

SENKO



*Für ein perfekt
warmes Heim!*

PRODUKTKATALOG

Herde • Ofen • Kamine • Elektrokessel

2024

SENKO

Senko GmbH ist ein Familienunternehmen, das im Jahr 1978 gegründet wurde und seit über 35 Jahren engagiert an der Entwicklung, Herstellung und Verbesserung von Holzherden, -Öfen und -Kaminen arbeitet. Durch kontinuierliches Wachstum, ständige Investitionen in neue Technologien und vollständige Hingabe an die Entwicklung eigener innovativer Produkte, sind wir heute eine modern ausgestattete Fabrik mit 4000 m² Produktionsfläche, in der erfahrene und kompetente Mitarbeiter neue Herdmodelle gemäß den EN-Normen entwickeln.

Unseren Kunden können wir eine erstklassige Produktqualität garantieren, da wir bei der SENKO-Produktion den gesamten Prozess abdecken: von unserer eigenen Produktentwicklungsabteilung, der Vorbereitung von Teilen durch Laserschneiden und Stanzen, dem CNC-Roboterschweißen von Kesseln und der Linienmontage bis hin zum modern ausgestatteten Labor für Qualitätskontrolle und Produktprüfung.

Alle SENKO-Produkte werden gemäß den EN-Normen hergestellt und tragen die CE-Kennzeichnung sowie eine Leistungserklärung. Mit unserem Namen garantieren wir die Qualität unserer Herde, Öfen, Kamine und in den letzten Jahren ebenfalls Elektrokessel!





Eine bereits erwiesene und effektivste Möglichkeit der Heizung ist Heizen mit Holz und Pellets. Nebenbei ist diese Art der Heizung und Wärmeerzeugung umweltfreundlich und für Ihre Gesundheit unschädlich. Heizen mit Holz gibt Ihrem Heim die perfekte Wärme, Gemütlichkeit und sorgt für eine angenehme Atmosphäre und trägt zu einem allgemein positiven Umfeld Ihres Hauses bei.

WARUM MIT HOLZ HEIZEN?

- UMWELTFREUNDLICH ▪ 100-PROZENTIG ERNEUERBAR ▪
- SICHERE ANWENDUNG ▪ EINFACHER GEBRAUCH UND MONTAGE ▪
- EINFACHE UND FÜR HAUS UND UMFELD SICHERE LAGERUNG ▪

Eine gut durchdachte Aufforstung von Waldflächen ist eine nachhaltige Quelle für Wärmeenergie, da bei der Verbrennung keine zusätzliche CO₂-Emission in die Atmosphäre gelangt. Die freigesetzte Menge an CO₂ wird nämlich durch das erneute Wachstum einer gleichwertigen Menge an Holzbiomasse absorbiert.

DIE VORTEILE DES SENKO HERDS



Auf der Rückseite des Herdes befindet sich der Anschluss für die Zufuhr der Außenluft für die Verbrennung.



Zur Kontrolle der Verbrennung verfügen alle Modelle über eine Brennraumtür aus Glas.



SENKO Herde sind mit Schamotteziegeln ausgekleidet, was einen positiven Einfluss auf die Verbrennungsqualität hat.



Der Kaminanschluss ist zwecks leichterer Montage höhenverstellbar.



Durch die Zufuhr der Sekundärluft in den Brennraum wird der Effekt der zusätzlichen Brennstoffnutzung und der Verbrennung von Abgasen erreicht - SENKO GREEN LABEL.



Die lange Lebensdauer des Herdes wird durch 8 mm starke Kochplatte gewährleistet.



Bei Modellen für Zentralheizung erfolgt durch das Heben/Senken des Brennraumrostes mit Hilfe einer Gewindevorrichtung die Änderung des Betriebsmodus (Sommer/Winter).



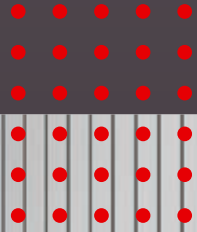
MÖGLICHKEIT!
Glaskeramik-Kochplatte (CERAN).





ZENTRALHEIZUNGSHERDE

OHNE BACKOFEN



 **SENKO**
ECO design





C-20

ZENTRALHEIZUNGSHERDE
OHNE BACKOFEN



BASIC

COLORS



INOX
MAT



PC-2



PC-3



PC-7



» KOMBINATION mit
bestehenden Heizungsanlage

A+

L/R

Nennwärmeleistung

15,8 - 25 kW

Abmessungen (B×T×H)

60×64×85/92 cm

Anschluss des Schornsteins

Ø 130 mm



» MÖGLICHKEIT
GLASKERAMIK-KOCH
PLATTE (CERAN).



C-20 PREMIUM

ZENTRALHEIZUNGSHERDE
OHNE BACKOFEN

COLORS



PC-2



PC-3



PC-7



PC-8



C-30

ZENTRALHEIZUNGSSHERDE
OHNE BACKOFEN



BASIC

COLORS



INOX
MAT

PC-2

PC-3

PC-7

A+

L/R

Nennwärmeleistung

19,1 - 35 kW

Abmessungen (B×T×H)

60×78×85/92 cm

Anschluss des Schornsteins

Ø 140 mm



» KOMBINATION mit
bestehenden Heizungsanlage

ZENTRALHEIZUNGSHERDE

MIT BACKOFEN





 **SENKO**
ECO design



C-25

ZENTRALHEIZUNGSSHERDE
MIT BACKOFEN



» KOMBINATION mit
bestehenden Heizungsanlage

A+

L/R

Nennwärmeleistung

17,2 - 25 kW

Abmessungen (B×T×H)

100×64×85/92 cm

Anschluss des Schornsteins

Ø 130 mm

BASIC

COLORS



INOX
MAT

PC-2

PC-3

PC-7

C-35

ZENTRALHEIZUNGSHERDE
MIT BACKOFEN



BASIC

COLORS



INOX
MAT



PC-2



PC-3



PC-7

A+

L/R

Nennwärmeleistung

21 - 35 kW

Abmessungen (B×T×H)

100×78×85/92 cm

Anschluss des Schornsteins

Ø 150 mm



» KOMBINATION mit
bestehenden Heizungsanlage



PREMIUM LINE

ZENTRALHEIZUNGSSHERDE

MIT BACKOFEN





 **SENKO**
ECO design





» MÖGLICHKEIT
GLASKERAMIK-KOCHPLATTE
(CERAN).



COLORS



PC-2



PC-3



PC-7



PC-8

◆ ◆ ◆
C-25
PREMIUM

ZENTRALHEIZUNGSSHERDE
MIT BACKOFEN



» KOMBINATION mit
bestehenden Heizungsanlage

A+

L/R

Nennwärmeleistung
Abmessungen (B×T×H)
Anschluss des Schornsteins

17,2 - 25 kW
100×64×85/92 cm
Ø 130 mm



COLORS



PC-2



PC-3



PC-7



PC-8



» KOMBINATION mit
bestehenden Heizungsanlage

A+

L/R

Nennwärmeleistung

21 - 35 kW

Abmessungen (B×T×H)

100×78×85/92 cm

Anschluss des Schornsteins

Ø 150 mm

C-35 PREMIUM

ZENTRALHEIZUNGSHERDE
MIT BACKOFEN



– SENKO PREMIUM –

BLACK EDITION

Attraktiv. Leistungsstark. Vielseitig.

Eine limitierte Serie von Herden für diejenigen, die das Top-Design zu schätzen wissen und moderne Interieurs ausstatten.



» **MÖGLICHKEIT**
GLASKERAMIK-KOCHPLATTE
SCHOTT CERAN®

SCHOTT CERAN®-Kochplatten werden aus patentierter Glaskeramik hergestellt, einem Material, das die Ästhetik von Glas mit hoher Hitzebeständigkeit und Stabilität kombiniert.

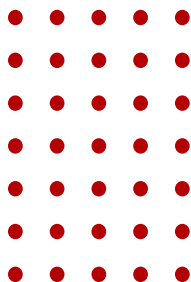
FESTBRENNSTOFFHERDE





SG-50

FESTBRENNSTOFFHERDE



A+

L/R

Nennwärmeleistung

7,2 kW

Abmessungen (B×T×H)

50×65×85/92 cm

Anschluss des Schornsteins

Ø 120 mm

BASIC



INOX
MAT



» MÖGLICHKEIT
GLASKERAMIK-KOCH-
PLATTE
(CERAN).



SG-60 PREMIUM

FESTBRENNSTOFFHERDE

COLORS



PC-2



PC-3



PC-7



PC-8



BASIC

COLORS



INOX
MAT



PC-2



PC-3



PC-7

A+

L/R

Nennwärmeleistung

7,5 kW

Abmessungen (B×T×H)

60×65×85/92 cm

Anschluss des Schornsteins

Ø 120 mm



SG-60

FESTBRENNSTOFFHERDE



SG-75

FESTBRENNSTOFFHERDE

BASIC

COLORS



INOX
MAT

PC-2

PC-3

PC-7

A+

L/R

Nennwärmeleistung

8,1 kW

Abmessungen (B×T×H)

75×65×85/92 cm

Anschluss des Schornsteins

Ø 120 mm



BASIC COLORS



INOX
MAT



PC-2



PC-3



PC-7

A+

L/R

Nennwärmeleistung

8,6 kW

Abmessungen (B×T×H)

90×65×85/92 cm

Anschluss des Schornsteins

Ø 120 mm

SG-90

FESTBRENNSTOFFHERDE

ZENTRALHEIZUNGSKAMINEINSÄTZE





C-25

ZENTRALHEIZUNGSKAMINEINSÄTZE

A+

Nennwärmeleistung

12 - 25 kW

Abmessungen (B×T×H)

65×75×115 cm

Anschluss des Schornsteins

Ø 200 mm



» KOMBINATION mit bestehender Heizungsanlage

A

Nennwärmeleistung

20 - 35 kW

Abmessungen (B×T×H)

85×87×125 cm

Anschluss des Schornsteins

Ø 200 mm

C-35

ZENTRALHEIZUNGSKAMINEINSÄTZE





C-25 MODERN

ZENTRALHEIZUNGSKAMINEINSÄTZE

A+

Nennwärmeleistung	12 - 25 kW
Abmessungen (B×T×H)	65×75×115 cm
Anschluss des Schornsteins	Ø 200 mm

A

Nennwärmeleistung	20 - 35 kW
Abmessungen (B×T×H)	85×87×125 cm
Anschluss des Schornsteins	Ø 200 mm



» KOMBINATION mit
bestehenden Heizungsanlage

C-35 MODERN

ZENTRALHEIZUNGSKAMINEINSÄTZE

RAUM

KAMINOFFEN







SENKO

RAUM KAMINOFFEN SP

vereint Eleganz und Praktikabilität.

Mit seinen Abmessungen passt es problemlos in verschiedene Räume. Es sorgt für die perfekte Wärme und Atmosphäre des Feuers und sein modernes Design sorgt für einen angenehmen Aufenthalt im Raum.



Es erfüllt die strengsten europäischen Normen und die ECODESIGN-Richtlinie und sorgt für eine saubere Verbrennung bei minimaler Emission schädlicher



FARBEN



PC-8

KERAMIKPLATTEN



WEISS



MINZGRÜN

◀ ◀ ◀
SP
 RAUM
 KAMINOFFEN



A

Nennwärmeleistung

5,2 kW

Abmessungen (B×T×H)

35×70×82,5 cm

Anschluss des Schornsteins

Ø 150 mm



◆
SONDERANGEBOT
 Ofen mit Keramikplatten.

PELLETÖFEN







SENKO PELLETOFEN

● ● ● ● *SENKO Pelletöfen werden zum Beheizen von Wohnräumen und/oder als Zentralheizung benutzt und zugleich können sie ein Möbelstück in jedem beliebigen Ambiente sein. Durch spezielle Gitter an der Vorderseite des Ofens bläst Ventilator die Warmluft aus dem Ofen in die Räume. Der zweite Ventilator führt die Primärluft in den Feuerraum und gleichzeitig werden Rauchgase aus dem Feuerraum in den Schornstein geführt.*

SENKO Pelletöfen zeichnen sich aus durch ihre hohe Effizienz (91-96 %) wie auch durch den äußerst niedrigen Umweltverschmutzungsgrad. Sie sind entworfen und produziert bis ins kleinste Detail ausgearbeitet, um allen Bedürfnissen der Verbraucher auf die bestmögliche Weise gerecht zu werden.

SENKO PELLETOFEN
für Zentralheizung sind mit der umfangreichsten Ausstattung auf dem Markt ausgestattet:

- » Umwälzpumpe
- » geschlossenes Ausdehnungsgefäß
- » Sicherheitsventil 2,5 bar
- » Füll- und Entleerungsventil des Kessels
- » automatisches Entlüftungsventil



VORTEILE

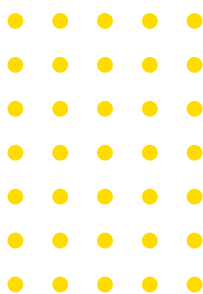
SENKO PELLETOFEN

- ◆ *Dosieren der Pellets in den Feuerraum ist automatisiert und programmiert durch einen elektronischen Schalter mittels eines Schnecken-Dosierers.*
- ◆ *Die Schalttafel ermöglicht eine einfache Handhabung und Einstellung aller erforderlichen Parameter - Menü auf 14 Sprachen (HR-SI-RS-RO-IT-EN-FR-ES-DE-PT-NL-GR-TR-HU).*
- ◆ *Regulieren per Fernbedienung - Einschalten / Ausschalten, Einstellen der Geschwindigkeit des Ventilators, der Heizleistung.*
- ◆ *Möglichkeit des Programmierens des täglichen / wöchentlichen Arbeitsplans des Ofens (6 Programme stehen zur Verfügung).*
- ◆ *Möglichkeit der Regulierung der Heiztemperatur des Raums durch einen Raumthermostat.*
- ◆ *Möglichkeit des Anschlusses der Außenluft erforderlich zur Verbrennung (Vermeiden von Sauerstoffverbrauch im Raum, in dem man sich aufhält).*
- ◆ *Sicherheitsvorrichtung welche das Dosieren der Pellets in den Feuerraum automatisch unterbricht und das Alarmsignal auf der Schalttafel meldet.*
- ◆ *Möglichkeit der Überwachung der Pellets Verbrauch in kg/h.*
- ◆ *Möglichkeit der Regulierung per Smartphone - Wifi Modul (OPTION).*
- ◆ *Touchscreen-Anzeige - NUR am Öfen P 8 AIR SLIM und P 10 WATER+AIR SLIM.*

P 10 AIR

MODERN

PELLETÖFEN
ZUM HEIZEN VON
RÄUMLICHKEITEN



A+

AIR

Nennwärmeleistung

10 kW

Abmessungen (B×T×H)

52×58×107 cm

Anschluss des Schornsteins

Ø 80 mm

COLORS



PC-2



PC-3



PC-7



▼ **P 8 AIR**
 ▼ **SLIM MODERN**

▼ PELLETÖFEN
 ZUM HEIZEN VON
 RÄUMLICHKEITEN



COLORS



PC-2

PC-3

PC-7



BESONDERES ANGEBOT

Neues Design für
 Glasverkleidung
GLASS DESIGN

A+	AIR
Nennwärmeleistung	8 kW
Abmessungen (B×T×H)	91×31×113 cm
Anschluss des Schornsteins	Ø 80 mm



P 20

WATER + AIR
MODERN

PELLETÖFEN
FÜR DIE ZENTRALHEIZUNG



A++

WATER + AIR

Nennwärmeleistung

19 kW

Abmessungen (B×T×H)

66×70×126 cm

Anschluss des Schornsteins

Ø 80 mm



» KOMBINATION mit
bestehenden Heizungsanlage

COLORS



PC-2



PC-3



PC-7



P 12

WATER + AIR
MODERN

PELLETÖFEN
FÜR DIE ZENTRALHEIZUNG

A++

WATER + AIR

Nennwärmeleistung

13 kW

Abmessungen (B×T×H)

60×70×114 cm

Anschluss des Schornsteins

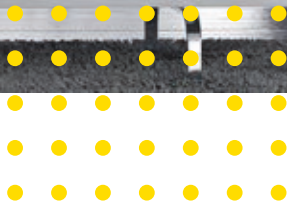
Ø 80 mm

P 10

WATER + AIR SLIM MODERN



PELLETÖFEN
FÜR DIE ZENTRALHEIZUNG



COLORS



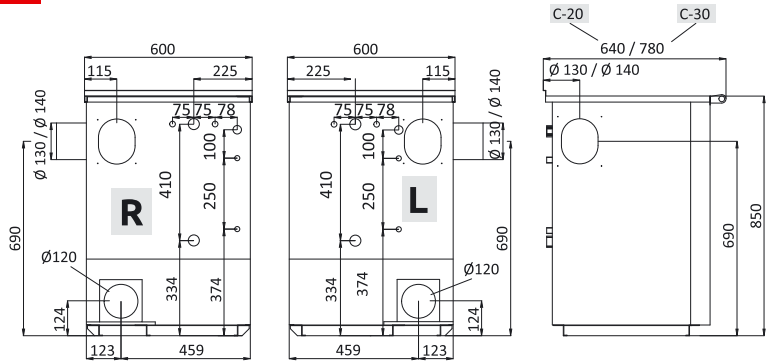
» KOMBINATION mit
bestehenden Heizungsanlage



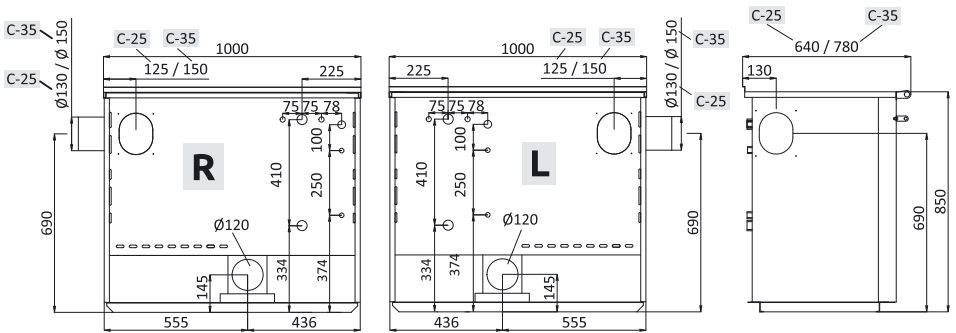
A++	WATER + AIR
Nennwärmeleistung	12 kW
Abmessungen (B×T×H)	91×31×115 cm
Anschluss des Schornsteins	Ø 80 mm

BESONDERES ANGEBOT
Neues Design für
Glasverkleidung
GLASS DESIGN

C-20 / C-30

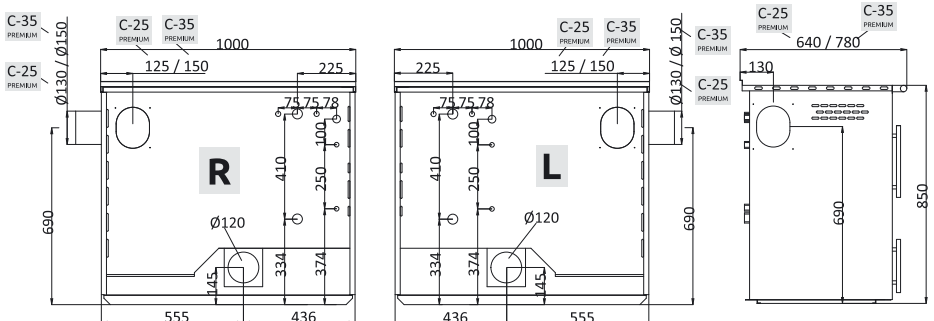


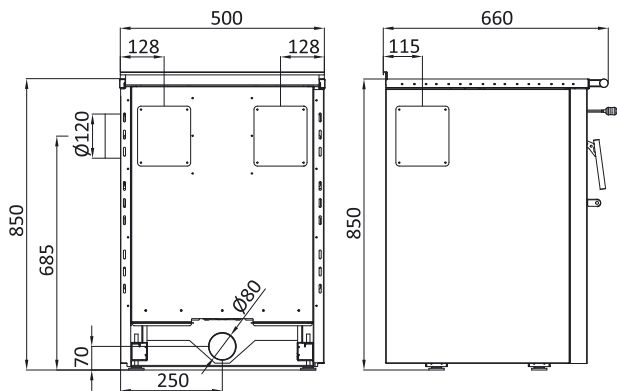
C-25 / C-35



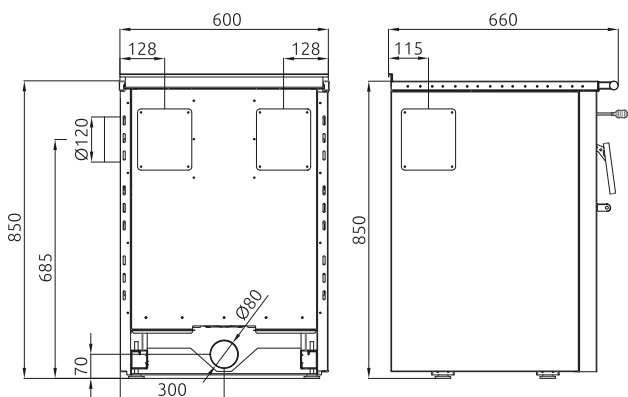
C-25 PREMIUM

C-35 PREMIUM

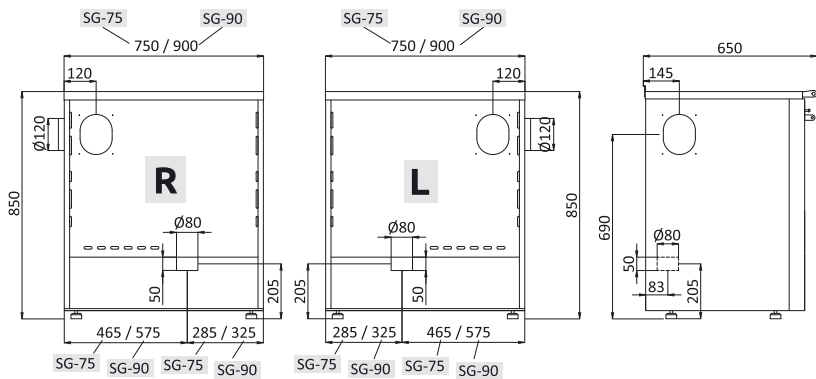




SG-50



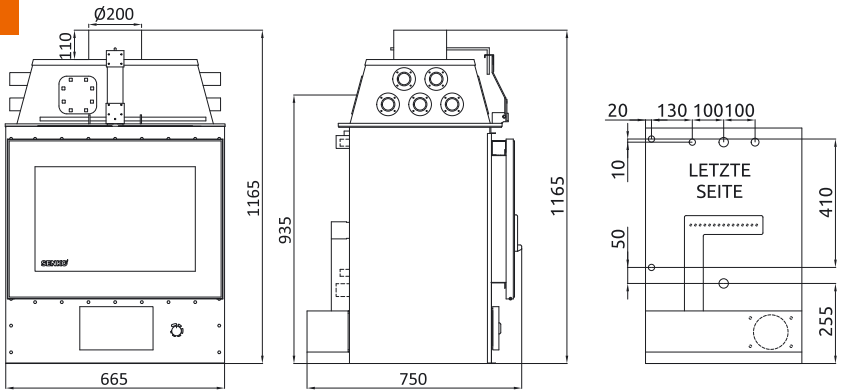
SG-60



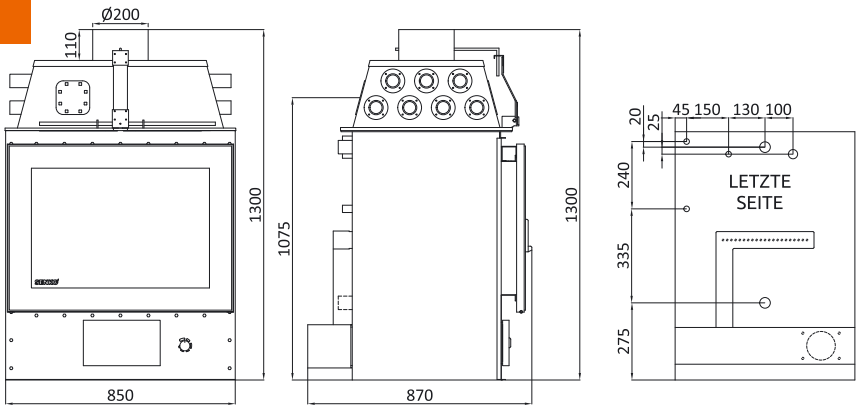
SG-75

SG-90

C-25

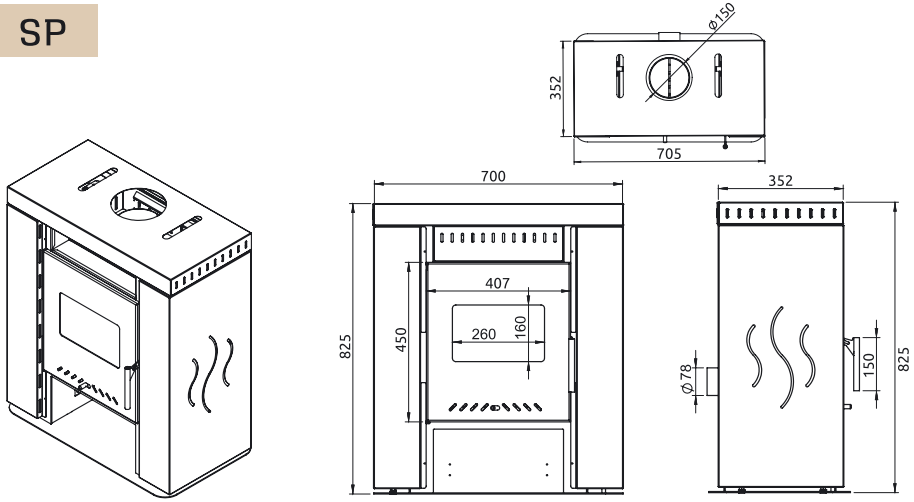


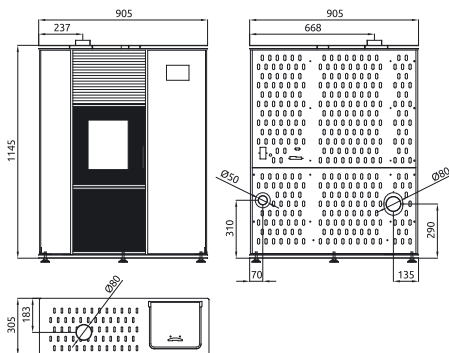
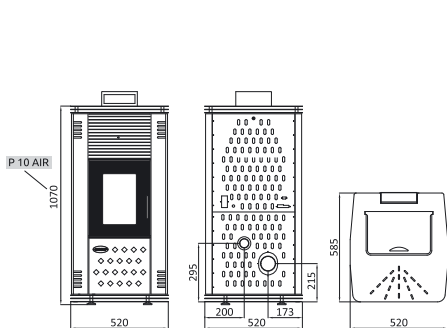
C-35



▶ RAUM KAMINOFFEN

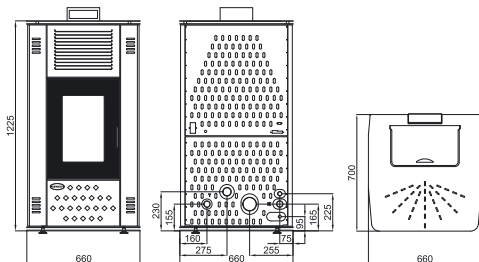
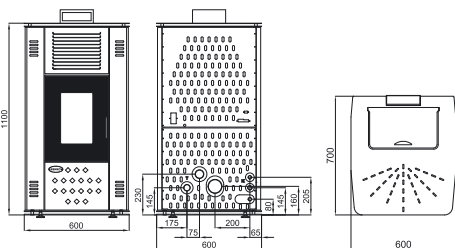
SP





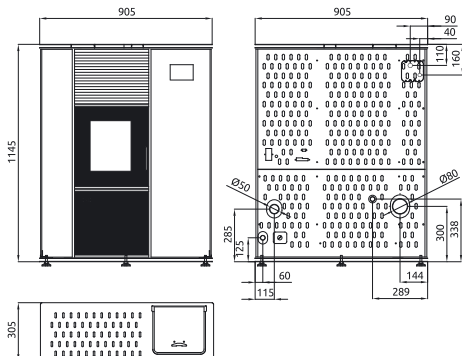
P 10 AIR MODERN

P 8 AIR SLIM MODERN



**P 12 MODERN
WATER + AIR**

**P 20 MODERN
WATER + AIR**



**P 10 SLIM MODERN
WATER + AIR**

FESTBRENNSTOFFHERDE



ZENTRALHEIZUNGSHERDE

Parameter	Einheit	C-20	C-20 PREMIUM	C-30
Nennwärmeleistung	kW	15,8 - 25	15,8 - 25	19,1 - 35
Kessel	kW	5,8 - 20	5,8 - 20	5,2 - 23
Raum	kW	10 - 5	10 - 5	13,9 - 12
Wasserinhalt im Kessel	L	20	20	28
Gewicht	kg	160	184	200
Kochplatte (B×T)	mm	457 x 437	457 x 437	567 x 455
Maße des Ofens (B×T×H)	mm	-	-	-
Anschluss des Schornsteins	mm	Ø 130	Ø 130	Ø 140
Primärlufteinlass	mm	Ø 120	Ø 120	Ø 120
Unterdruck des Schornsteins	Pa	13	13	15
Wirkungsgrad	%	84,7	84,7	83,32
Luftregelung	primär	Auto	Auto	Auto
	sekundär	Manuell	Manuell	Manuell
Kessel		Vorbereitung für Thermoschutz gegen Überhitzung		
Gitter zum heizen – beweglich		Mechanismus	Mechanismus	Mechanismus
Höhe des Herds	mm	850 - 920	850 - 920	850 - 920
Brennraumtür		Feuerfestes Glas		
Energieeffizienzklasse		A+	A+	A+



FESTBRENNSTOFFHERDE

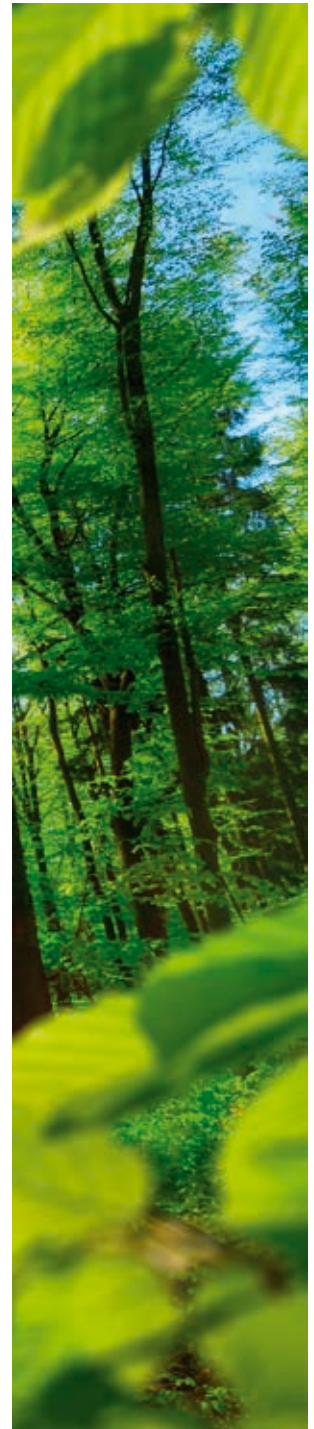
Parameter	Einheit	SG-50	SG-60	SG-60 PREMIUM
Nennwärmeleistung	kW	7,2	7,5	7,5
Raum	kW	7,2	7,5	7,5
Gewicht	kg	133	151	158
Kochplatte (B×T)	mm	390 x 440	460 x 438	460 x 438
Maße des Ofens (B×T×H)	mm	260 x 450 x 200	360 x 450 x 260	360 x 450 x 260
Anschluss des Schornsteins	mm	Ø 120	Ø 120	Ø 120
Primärlufteinlass	mm	Ø 80	Ø 80	Ø 80
Unterdruck des Schornsteins	Pa	12	12	12
Wirkungsgrad	%	81,2	82,6	82,6
Luftregelung	primär	Manuell	Manuell	Manuell
	sekundär	Manuell	Manuell	Manuell
Gitter zum heizen – beweglich		-	-	-
Höhe des Herds	mm	850 - 920	850 - 920	850 - 920
Brennraumtür		Feuerfestes Glas		
Energieeffizienzklasse		A+	A+	A+



C-25	C-35	C-25 PREMIUM	C-35 PREMIUM
17,2 - 25	21 - 35	17,2 - 25	21 - 35
4,5 - 18	5,4 - 21	4,5 - 18	5,4 - 21
12,7 - 7	15,6 - 14	12,7 - 7	15,6 - 14
20	28	20	28
235	270	260	300
860 x 440	860 x 567	860 x 440	860 x 567
360 x 460 x 260	360 x 600 x 260	400 x 360 x 460	400 x 600 x 360
Ø 130	Ø 150	Ø 130	Ø 150
Ø 120	Ø 120	Ø 120	Ø 120
13	15	13	15
82,9	82,68	82,9	82,68
Auto	Auto	Auto	Auto
Manuell	Manuell	Manuell	Manuell
Vorbereitung für Theroschutz gegen Überhitzung			
Mechanismus	Mechanismus	Mechanismus	Mechanismus
850 - 920	850 - 920	850 - 920	850 - 920
Feuerfestes Glas			
A+	A+	A+	A+



SG-75	SG-90
8,1	8,6
8,1	8,6
151	170
640 x 480	787 x 480
330 x 440 x 270	400 x 440 x 230
Ø 120	Ø 120
Ø 80	Ø 80
12	12
87	83,6
Manuell	Manuell
Manuell	Manuell
Beweglich	Beweglich
850 - 920	850 - 920
Feuerfestes Glas	
A+	A+



FESTBRENNSTOFFKAMINE FÜR ZENTRALHEIZUNG



ZENTRALHEIZUNGSKAMINEINSÄTZE

Parameter	Einheit	C-25	C-35	C-25 MODERN	C-35 MODERN
Nennwärmeleistung	kW	12 - 25	20 - 35	12 - 25	20 - 35
Kessel	kW	5 - 20	12 - 31	5 - 20	12 - 31
Raum	kW	7 - 5	8 - 4	7 - 5	8 - 4
Wasserinhalt im Kessel	L	32	55	32	55
Gewicht	kg	171	257	160	264
Anschluss des Schornsteins	mm	Ø 200	Ø 200	Ø 200	Ø 200
Primärlufteinlass	mm	Ø 120	Ø 150	Ø 120	Ø 150
Unterdruck des Schornsteins	Pa	12	16	12	16
Wirkungsgrad	%	78,6	71,5	78,6	71,5
Luftregelung	primär	Auto	Auto	Auto	Auto
	sekundär	Auto	Auto	Auto	Auto
Kessel		Vorbereitung für Theroschutz gegen Überhitzung			
Brennraumtür		Feuerfestes Glas			
Energieeffizienzklasse		A+	A	A+	A



RAUM KAMINOFFEN

Parameter	Einheit	SP
Nennwärmeleistung	kW	5,2
Raum	kW	5,2
Breite	mm	700
Tiefe	mm	350
Höhe	mm	825
Gewicht	kg	70
Öffnung zum Heizen	B × H (mm)	270 × 212
Anschluss des Schornsteins	mm	Ø 150
Unterdruck des Schornsteins	Pa	12
Luftregelung	primär	Manuell
	sekundär	/
Hergestellt nach CE-Norm		EN 16510
Energieeffizienzklasse		A

PELLETÖFEN



MODERN PELLETÖFEN FÜR DIE ZENTRALHEIZUNG



Parameter	Einheit	P 12 MODERN WATER + AIR	P 20 MODERN WATER + AIR	P 10 SLIM MODERN WATER + AIR
Nennwärmeleistung	kW	13	19	12
Kessel	kW	11,5	16,7	10,3
Raum	kW	1,5	2,6	1,6
Wasserinhalt im Kessel	L	30,5	35	20
Gewicht	kg	213	257	165
Treibstoffverbrauch auf Nennwärmeleistung*	kg/h*	2,8	4,2	2,7
Behälterkapazität	kg	34	54	15
Primärlufteinlass	mm	Ø 50	Ø 50	Ø 50
Unterdruck des Schornsteins	Pa	12	12	12
Wirkungsgrad auf Nennwärmeleistung	%	94,95	94,93	90,72
Verbindung zum Stromnetz	V / Hz	230 / 50	230 / 50	230 / 50
Luftregelung	primär	Auto	Auto	Auto
	sekundär	Auto	Auto	Auto
Hergestellt nach Standard		EN 14785	EN 14785	EN 14785
Energieeffizienzklasse		A++	A++	A++

MODERN PELLETÖFEN ZUM HEIZEN VON RÄUMLICHKEITEN



Parameter	Einheit	P 10 AIR MODERN	P 8 AIR SLIM MODERN
Nennwärmeleistung	kW	10	8
Kessel	kW	/	/
Raum	kW	10,2	8,1
Gewicht	kg	132	132
Treibstoffverbrauch auf Nennwärmeleistung*	kg/h*	2,3	1,9
Behälterkapazität	kg	25	16
Primärlufteinlass	mm	Ø 50	Ø 50
Unterdruck des Schornsteins	Pa	12	12
Wirkungsgrad auf Nennwärmeleistung	%	90,85	85,71
Verbindung zum Stromnetz	V / Hz	230 / 50	230 / 50
Luftregelung	primär	Auto	Auto
	sekundär	Auto	Auto
Hergestellt nach Standard		EN 14785	EN 14785
Energieeffizienzklasse		A+	A+

Erfüllte Anforderungen folgender Standards: **15a B-VG** (Österreich) • **IBImSchV Stufe 2** (Deutschland) • **VKF AEA1** (Schweiz) • **DIN plus** (Deutschland). HINWEIS: Die technischen Daten beziehen sich auf die Verwendung von Holzpellets der Qualität ENplus-A1 mit einem unteren Heizwert von 4,9 kWh/kg. * Variable Angabe die je nach den verwendeten Pellets abweichen kann.

SENCEL
powered by **SENKO**

ELEKTROKESSEL

FÜR ZENTRALHEIZUNG







ELEKTROKESSEL FÜR ZENTRALHEIZUNG

Automatisiert, elegant und umweltfreundlich.



Wärmeleistung	6 - 30 kW
Abmessungen	40×72,1×28,3 cm
Netzspannung	230/400 V 50 Hz

COLORS



WEIß



ANTHRAZIT



COMBI ELEKTROKESSEL

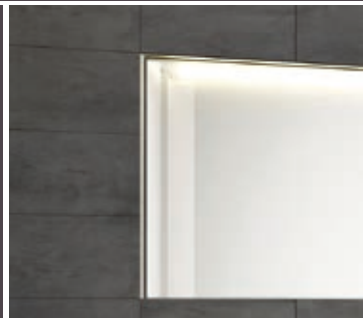
FÜR ZENTRALHEIZUNG UND
WARMWASSERBEREITUNG



Wärmeleistung	15 - 30 kW
Abmessungen	40×77,1×28,3 cm
Netzspannung	230/400 V 50 Hz



- *Kleine Geräteabmessungen für alle Modelle von 6 bis 30 kW.*
- *Modernes Design in zwei Farben (Weiß und Anthrazit + GLASS DESIGN auf Bestellung).*
- *Hochwertige und zuverlässige Komponenten führender europäischer Marken.*
- *Einfache Leistungsreduzierung.*
- *Einfache und schnelle Installation.*
- *Selektives und modulierendes Einschalten von Relais und Heizelementen.*
- *Vollautomatische Leistungsregelung.*
- *Schutz vor Überhitzung des Wassers, zu hohem und zu niedrigem Druck.*
- *Komplette Hydroausrüstung - Sicherheitsventil, Entlüftungsventil, Druckthermometer, Ausdehnungsgefäß.*
- *Verfügbare Modelle: 6, 9, 12, 15, 18, 22.5, 24 und 30 kW - SENel für Zentralheizung und SENel COMBI für Zentralheizung und Warmwasserbereitung 15, 18, 22.5, 24 und 30 kW.*
- *ANTIFROST-Funktion*
- Schutz vor Einfrieren des Systems
- Aktivierung des Geräts bei Wassertemperatur unter 5 °C.
- *ANTIBLOCKING-Funktion*
- Schutz vor Pumpenblockierung
- Aktivierung der Pumpe für 1 Minute alle 23 Stunden.
- *TIMER-Funktion*
- einfache und automatische Einstellung des Betriebs zu bestimmten Zeiten.
- *Steuerungsfunktion über Raumthermostat.*
- *Steuerungsfunktion basierend auf der Temperatur im Wasserbehälter.*
- *WiFi-Steuerung*
- App mit möglichen Temperatur- und Timer-Einstellungen.
- *MODE SOMMER – WINTER*
- Energiesparend.



ELEKTROKESSEL FÜR ZENTRALHEIZUNG

Parameter	Einheit	6	9	12	15
Wärmeleistung	kW	6	9	12	15
Netzspannung	Vac	1x230 50 Hz		3x400/230 50 Hz	
Elektroheizelemente	pcs x kW	2x3	1x3-1x6	2x6	2x7,5
Maximale Betriebstemperatur	°C	75	75	75	75
Maximaler Betriebsdruck	bar	3	3	3	3
Vorlauf- Anschluss	col	G3/4	G3/4	G3/4	G3/4
Rücklauf- Anschluss	col	G3/4	G3/4	G3/4	G3/4
Wasserinhalt im Kessel	l	7	7	7	7
Volumen des Ausdehnungsgefäßes	l	6	6	6	6
Abmessungen (B x H x T)	mm	400x721x283	400x721x283	400x721x283	400x721x283
Gerätegewicht	kg	31	31	31	31
Energieeffizienzklasse		D	D	D	D

COMBI ELEKTROKESSEL FÜR ZENTRALHEIZUNG UND WARMWASSERBEREITUNG

Parameter	Einheit	15	18
Wärmeleistung	kW	15	18
Netzspannung	Vac	3x400/230 50 Hz	
Elektroheizelemente	pcs x kW	2x7,5	3x6
Maximale Betriebstemperatur	°C	75	75
Maximaler Betriebsdruck	bar	3	3
Vorlauf- Anschluss	col	G3/4	G3/4
Rücklauf- Anschluss	col	G3/4	G3/4
Wasserinhalt im Kessel	l	7	7
Volumen des Ausdehnungsgefäßes	l	6	6
Abmessungen (B x H x T)	mm	400x771x283	400x771x283
Gerätegewicht	kg	35	36
Energieeffizienzklasse		A	A



18	22,5	24	30
18	22,5	24	30
3x400/230 50 Hz			
3x6	3x7,5	4x6	4x7,5
75	75	75	75
3	3	3	3
G3/4	G3/4	G3/4	G3/4
G3/4	G3/4	G3/4	G3/4
7	7	7	7
6	6	6	6
400x721x283	400x721x283	400x721x283	400x721x283
32	32	34	34
D	D	D	D



22,5	24	30
22,5	24	30
3x400/230 50 Hz		
3x7,5	4x6	4x7,5
75	75	75
3	3	3
G3/4	G3/4	G3/4
G3/4	G3/4	G3/4
7	7	7
6	6	6
400x771x283	400x771x283	400x771x283
36	37	37
A	A	A



SENKO

Vladimira Nazora 22, Štefanec, 40000 Čakovec, Kroatien

Tel: +385 (0)40 33 73 44 • E-mail: info@senko.hr

www.senko.hr

facebook

YouTube



Die Farbtöne können sich unterscheiden von Farbe in Wirklichkeit.
Alle relevanten technischen Daten sind in idealen Prüfungslabor-Bedingungen entstanden.
Abweichungen sind möglich. Wir behalten das Recht zur
Änderung alle technischen Details und Farbtöne, ohne Benachrichtigung.

04-2024