

# SENKO



*Für ein perfekt  
warmes Heim!*

**PRODUKTKATALOG**

Herde • Ofen • Kamine • Elektrokessel

2024

# SENKO

*Senko GmbH ist ein Familienunternehmen, das im Jahr 1978 gegründet wurde und seit über 35 Jahren engagiert an der Entwicklung, Herstellung und Verbesserung von Holzherden, -Öfen und -Kaminen arbeitet. Durch kontinuierliches Wachstum, ständige Investitionen in neue Technologien und vollständige Hingabe an die Entwicklung eigener innovativer Produkte, sind wir heute eine modern ausgestattete Fabrik mit 4000 m<sup>2</sup> Produktionsfläche, in der erfahrene und kompetente Mitarbeiter neue Herdmodelle gemäß den EN-Normen entwickeln.*

*Unseren Kunden können wir eine erstklassige Produktqualität garantieren, da wir bei der SENKO-Produktion den gesamten Prozess abdecken: von unserer eigenen Produktentwicklungsabteilung, der Vorbereitung von Teilen durch Laserschneiden und Stanzen, dem CNC-Roboterschweißen von Kesseln und der Linienmontage bis hin zum modern ausgestatteten Labor für Qualitätskontrolle und Produktprüfung.*

*Alle SENKO-Produkte werden gemäß den EN-Normen hergestellt und tragen die CE-Kennzeichnung sowie eine Leistungserklärung. Mit unserem Namen garantieren wir die Qualität unserer Herde, Öfen, Kamine und in den letzten Jahren ebenfalls Elektrokessel!*





*Eine bereits erwiesene und effektivste Möglichkeit der Heizung ist Heizen mit Holz und Pellets. Nebenbei ist diese Art der Heizung und Wärmeerzeugung umweltfreundlich und für Ihre Gesundheit unschädlich. Heizen mit Holz gibt Ihrem Heim die perfekte Wärme, Gemütlichkeit und sorgt für eine angenehme Atmosphäre und trägt zu einem allgemein positiven Umfeld Ihres Hauses bei.*

## WARUM MIT HOLZ HEIZEN?

- UMWELTFREUNDLICH ▪ 100-PROZENTIG ERNEUERBAR ▪
- SICHERE ANWENDUNG ▪ EINFACHER GEBRAUCH UND MONTAGE ▪
- EINFACHE UND FÜR HAUS UND UMFELD SICHERE LAGERUNG ▪

*Eine gut durchdachte Aufforstung von Waldflächen ist eine nachhaltige Quelle für Wärmeenergie, da bei der Verbrennung keine zusätzliche CO<sub>2</sub>-Emission in die Atmosphäre gelangt. Die freigesetzte Menge an CO<sub>2</sub> wird nämlich durch das erneute Wachstum einer gleichwertigen Menge an Holzbiomasse absorbiert.*

# DIE VORTEILE DES SENKO HERDS



Auf der Rückseite des Herdes befindet sich der Anschluss für die Zufuhr der Außenluft für die Verbrennung.



Zur Kontrolle der Verbrennung verfügen alle Modelle über eine Brennraumtür aus Glas.



SENKO Herde sind mit Schamotteziegeln ausgekleidet, was einen positiven Einfluss auf die Verbrennungsqualität hat.



Der Kaminanschluss ist zwecks leichter Montage höhenverstellbar.



Durch die Zufuhr der Sekundärluft in den Brennraum wird der Effekt der zusätzlichen Brennstoffnutzung und der Verbrennung von Abgasen erreicht - SENKO GREEN LABEL.



Die lange Lebensdauer des Herdes wird durch 8 mm starke Kochplatte gewährleistet.



Bei Modellen für Zentralheizung erfolgt durch das Heben/Senken des Brennraumrostes mit Hilfe einer Gewindevorrichtung die Änderung des Betriebsmodus (Sommer/Winter).



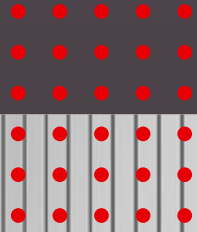
MÖGLICHKEIT!  
Glaskeramik-Kochplatte (CERAN).





# ZENTRALHEIZUNGSHERDE

OHNE BACKOFEN



 **SENKO**  
**ECOdesign**





# C-20

ZENTRALHEIZUNGSHERDE  
OHNE BACKOFEN



BASIC

COLORS



INOX  
MAT



PC-2



PC-3



PC-7



» KOMBINATION mit  
bestehenden Heizungsanlage

**A+**

L/D

Nennwärmeleistung

15,8 - 25 kW

Abmessungen (B×T×H)

60×64×85/92 cm

Anschluss des Schornsteins

Ø 130 mm



» MÖGLICHKEIT  
GLASKERAMIK-KOCH  
PLATTE (CERAN).

COLORS



PC-2



PC-3



PC-7



PC-8



# C-20 PREMIUM

ZENTRALHEIZUNGSHERDE  
OHNE BACKOFEN





# C-30

ZENTRALHEIZUNGSSHERDE  
OHNE BACKOFEN



BASIC

COLORS



INOX  
MAT

PC-2

PC-3

PC-7

**A+**

L/D

Nennwärmeleistung

20 - 35 kW

Abmessungen (B×T×H)

60×78×85/92 cm

Anschluss des Schornsteins

Ø 140 mm



» KOMBINATION mit  
bestehenden Heizungsanlage

# ZENTRALHEIZUNGSHERDE

MIT BACKOFEN





 **SENKO**  
**ECOdesign**



# C-25

ZENTRALHEIZUNGSSHERDE  
MIT BACKOFEN



» KOMBINATION mit  
bestehenden Heizungsanlage

**A+**

L/D

Nennwärmeleistung

17,2 - 25 kW

Abmessungen (B×T×H)

100×64×85/92 cm

Anschluss des Schornsteins

Ø 130 mm

BASIC

COLORS



INOX  
MAT

PC-2

PC-3

PC-7

# C-35

ZENTRALHEIZUNGSHERDE  
MIT BACKOFEN



BASIC



INOX  
MAT

COLORS



PC-2



PC-3



PC-7



» KOMBINATION mit  
bestehenden Heizungsanlage

**A+**

L/D

Nennwärmeleistung

23 - 35 kW

Abmessungen (B×T×H)

100×78×85/92 cm

Anschluss des Schornsteins

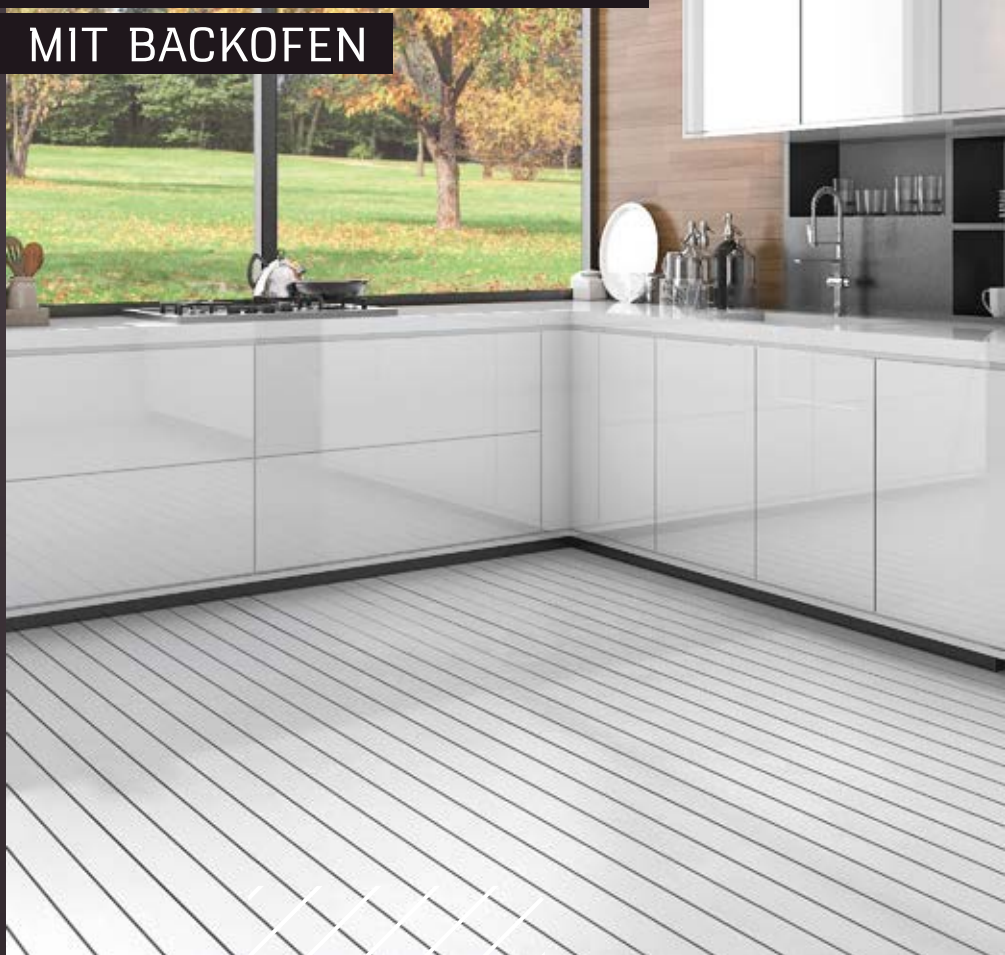
Ø 150 mm



# PREMIUM LINE

ZENTRALHEIZUNGSHERDE

MIT BACKOFEN





 **SENKO**  
**ECO design**

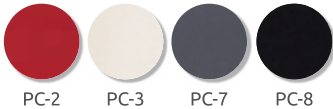




» MÖGLICHKEIT  
GLASKERAMIK-KOCHPLATTE  
(CERAN).



COLORS



PC-2

PC-3

PC-7

PC-8

# C-25 PREMIUM

ZENTRALHEIZUNGSSHERDE  
MIT BACKOFEN



» KOMBINATION mit  
bestehenden Heizungsanlage

**A+**

L/D

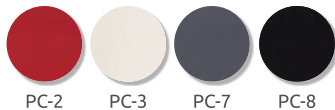
Nennwärmeleistung  
Abmessungen (B×T×H)  
Anschluss des Schornsteins

17,2 - 25 kW  
100×64×85/92 cm  
Ø 130 mm





#### COLORS



» KOMBINATION mit bestehender Heizungsanlage

**A+**

L/D

Nennwärmeleistung

**23 - 35 kW**

Abmessungen (B×T×H)

**100×78×85/92 cm**

Anschluss des Schornsteins

**Ø 150 mm**

# C-35 PREMIUM

ZENTRALHEIZUNGSHERDE  
MIT BACKOFEN

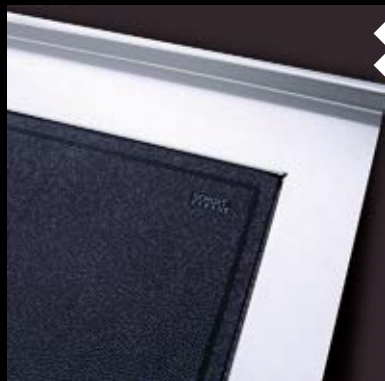


– SENKO PREMIUM –

# BLACK EDITION

Attraktiv. Leistungsstark. Vielseitig.

Eine limitierte Serie von Herden für diejenigen, die das Top-Design zu schätzen wissen und moderne Interieurs ausstatten.



» **MÖGLICHKEIT**  
GLASKERAMIK-KOCHPLATTE  
SCHOTT CERAN®

*SCHOTT CERAN®-Kochplatten werden aus patentierter Glaskeramik hergestellt, einem Material, das die Ästhetik von Glas mit hoher Hitzebeständigkeit und Stabilität kombiniert.*

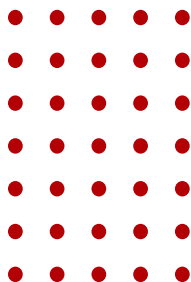
# FESTBRENNSTOFFHERDE





# SG-50

FESTBRENNSTOFFHERDE



**A+**

L/D

Nennwärmeleistung  
Abmessungen (B×T×H)  
Anschluss des Schornsteins

7,2 kW  
50×65×85/92 cm  
Ø 120 mm

BASIC



INOX  
MAT

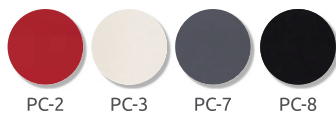


» MÖGLICHKEIT  
GLASKERAMIK-KOCH-  
PLATTE  
(CERAN).



◆  
◆ **SG-60**  
◆ **PREMIUM**  
FESTBRENNSTOFFHERDE

COLORS



BASIC    COLORS



**A+**

L/D

Nennwärmeleistung

**7,5 kW**

Abmessungen (B×T×H)

**60×65×85/92 cm**

Anschluss des Schornsteins

**Ø 120 mm**

◆ **SG-60**  
◆ **FESTBRENNSTOFFHERDE**  
◆



# SG-75

FESTBRENNSTOFFHERDE

BASIC

COLORS



INOX  
MAT

PC-2

PC-3

PC-7

**A+**

L/D

Nennwärmeleistung

**8,1 kW**

Abmessungen (B×T×H)

**75×65×85/92 cm**

Anschluss des Schornsteins

**Ø 120 mm**





BASIC COLORS



INOX  
MAT



PC-2



PC-3



PC-7

**A+**

L/D

Nennwärmeleistung

8,4 kW

Abmessungen (B×T×H)

90×65×85/92 cm

Anschluss des Schornsteins

Ø 120 mm

**SG-90**

FESTBRENNSTOFFHERDE

# ZENTRALHEIZUNGSKAMINEINSÄTZE





# C-25

ZENTRALHEIZUNGSKAMINEINSÄTZE

A

Nennwärmeleistung

13 - 25 kW

Abmessungen (B×T×H)

65×75×115 cm

Anschluss des Schornsteins

Ø 200 mm



A

Nennwärmeleistung

20 - 35 kW

Abmessungen (B×T×H)

85×87×125 cm

Anschluss des Schornsteins

Ø 200 mm

# C-35

ZENTRALHEIZUNGSKAMINEINSÄTZE



» KOMBINATION mit bestehender Heizungsanlage





# C-25 MODERN

ZENTRALHEIZUNGSKAMINEINSÄTZE

**A**

Nennwärmeleistung	13 - 25 kW
Abmessungen (B×T×H)	65×75×115 cm
Anschluss des Schornsteins	Ø 200 mm

**A**

Nennwärmeleistung	20 - 35 kW
Abmessungen (B×T×H)	85×87×125 cm
Anschluss des Schornsteins	Ø 200 mm



» KOMBINATION mit  
bestehenden Heizungsanlage

# C-35 MODERN

ZENTRALHEIZUNGSKAMINEINSÄTZE

RAUM

# KAMINOFFEN







SENKO

RAUM KAMINOFFEN SP

*vereint Eleganz und Praktikabilität.*

*Mit seinen Abmessungen passt es problemlos in verschiedene Räume. Es sorgt für die perfekte Wärme und Atmosphäre des Feuers und sein modernes Design sorgt für einen angenehmen Aufenthalt im Raum.*



*Es erfüllt die strengsten europäischen Normen und die ECODESIGN-Richtlinie und sorgt für eine saubere Verbrennung bei minimaler Emission schädlicher*





FARBEN



PC-8

KERAMIKPLATTEN



WEISS



MINZGRÜN

◀ ◀ ◀  
**SP**  
 RAUM  
 KAMINOFFEN



**A**

Nennwärmeleistung

**5,2 kW**

Abmessungen (B×T×H)

**35×70×82,5 cm**

Anschluss des Schornsteins

**Ø 150 mm**



◆  
**SONDERANGEBOT**  
 Ofen mit Keramikplatten.

# PELLETÖFEN







## SENKO PELLETOFEN

● ● ● ● *SENKO Pelletöfen werden zum Beheizen von Wohnräumen und/oder als Zentralheizung benutzt und zugleich können sie ein Möbelstück in jedem beliebigen Ambiente sein. Durch spezielle Gitter an der Vorderseite des Ofens bläst Ventilator die Warmluft aus dem Offen in die Räume. Der zweite Ventilator führt die Primärluft in den Feuerraum und gleichzeitig werden Rauchgase aus dem Feuerraum in den Schornstein geführt.*

*SENKO Pelletöfen zeichnen sich aus durch ihre hohe Effizienz (91-96 %) wie auch durch den äußerst niedrigen Umweltverschmutzungsgrad. Sie sind entworfen und produziert bis ins kleinste Detail ausgearbeitet, um allen Bedürfnissen der Verbraucher auf die bestmögliche Weise gerecht zu werden.*

SENKO PELLETOFEN  
für Zentralheizung sind mit der umfangreichsten Ausstattung auf dem Markt ausgestattet:

- » Umwälzpumpe
- » geschlossenes Ausdehnungsgefäß
- » Sicherheitsventil 2,5 bar
- » Füll- und Entleerungsventil des Kessels
- » automatisches Entlüftungsventil



## VOORTEILE

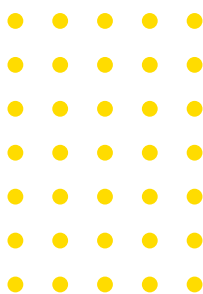
### SENKO PELLETÖFEN

- ◆ *Dosieren der Pellets in den Feuerraum ist automatisiert und programmiert durch einen elektronischen Schalter mittels eines Schnecken-Dosierers.*
- ◆ *Die Schalttafel ermöglicht eine einfache Handhabung und Einstellung aller erforderlichen Parameter - Menü auf 14 Sprachen (HR-SI-RS-RO-IT-EN-FR-ES-DE-PT-NL-GR-TR-HU).*
- ◆ *Regulieren per Fernbedienung - Einschalten / Ausschalten, Einstellen der Geschwindigkeit des Ventilators, der Heizleistung.*
- ◆ *Möglichkeit des Programmierens des täglichen / wöchentlichen Arbeitsplans des Ofens (6 Programme stehen zur Verfügung).*
- ◆ *Möglichkeit der Regulierung der Heiztemperatur des Raums durch einen Raumthermostat.*
- ◆ *Möglichkeit des Anschlusses der Außenluft erforderlich zur Verbrennung (Vermeiden von Sauerstoffverbrauch im Raum, in dem man sich aufhält).*
- ◆ *Sicherheitsvorrichtung welche das Dosieren der Pellets in den Feuerraum automatisch unterbricht und das Alarmsignal auf der Schalttafel meldet.*
- ◆ *Möglichkeit der Überwachung der Pellets Verbrauch in kg/h.*
- ◆ *Möglichkeit der Regulierung per Smartphone - Wifi Modul (OPTION).*
- ◆ *Touchscreen-Anzeige - NUR am Öfen P 8 AIR SLIM und P 10 WATER+AIR SLIM.*

# P 10 AIR

## MODERN

PELLETÖFEN  
ZUM HEIZEN VON  
RÄUMLICHKEITEN



**A+**

AIR

Nennwärmeleistung

**10 kW**

Abmessungen (B×T×H)

**52×58×107 cm**

Anschluss des Schornsteins

**Ø 80 mm**

COLORS



PC-2



PC-3



PC-7



✓ **P 8 AIR**  
 ✓ **SLIM MODERN**

PELLETÖFEN  
 ZUM HEIZEN VON  
 RÄUMLICHKEITEN



COLORS



PC-2

PC-3

PC-7



<b>A+</b>	AIR
Nennwärmeleistung	8 kW
Abmessungen (B×T×H)	91×31×113 cm
Anschluss des Schornsteins	Ø 80 mm



**BESONDERES ANGEBOT**

Neues Design für  
 Glasverkleidung  
**GLASS DESIGN**



# P 20

## WATER + AIR MODERN

PELLETÖFEN  
FÜR DIE ZENTRALHEIZUNG



**A++**

WATER + AIR

Nennwärmeleistung

19 kW

Abmessungen (B×T×H)

66×70×126 cm

Anschluss des Schornsteins

Ø 80 mm



» KOMBINATION mit  
bestehenden Heizungsanlage

COLORS



PC-2



PC-3



PC-7



**A++**

WATER + AIR

Nennwärmeleistung

13 kW

Abmessungen (B×T×H)

60×70×114 cm

Anschluss des Schornsteins

Ø 80 mm



# P 12



## WATER + AIR MODERN



PELLETÖFEN  
FÜR DIE ZENTRALHEIZUNG

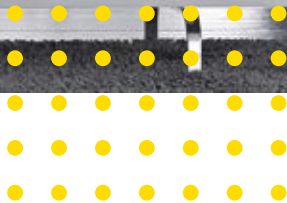


# P 10

## WATER + AIR SLIM MODERN



PELLETÖFEN  
FÜR DIE ZENTRALHEIZUNG



COLORS



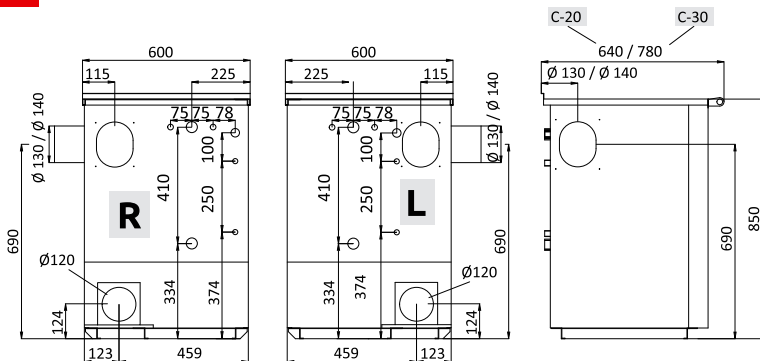
» KOMBINATION mit  
bestehenden Heizungsanlage



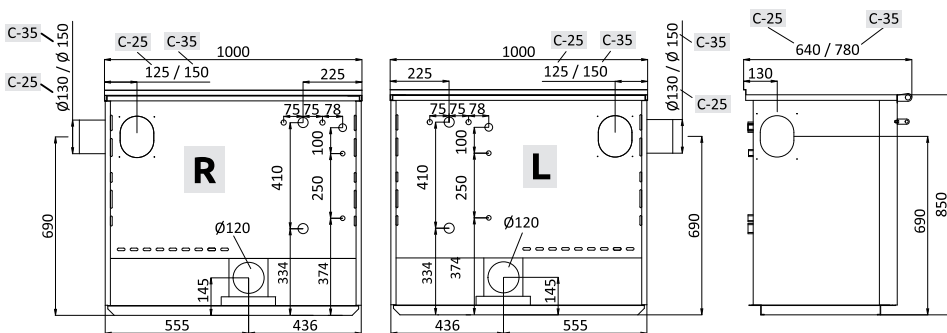
<b>A++</b>	<b>WATER + AIR</b>
Nennwärmeleistung	<b>12 kW</b>
Abmessungen (B×T×H)	<b>91×31×115 cm</b>
Anschluss des Schornsteins	<b>Ø 80 mm</b>

**BESONDERES ANGEBOT**  
Neues Design für  
Glasverkleidung  
**GLASS DESIGN**

C-20 / C-30

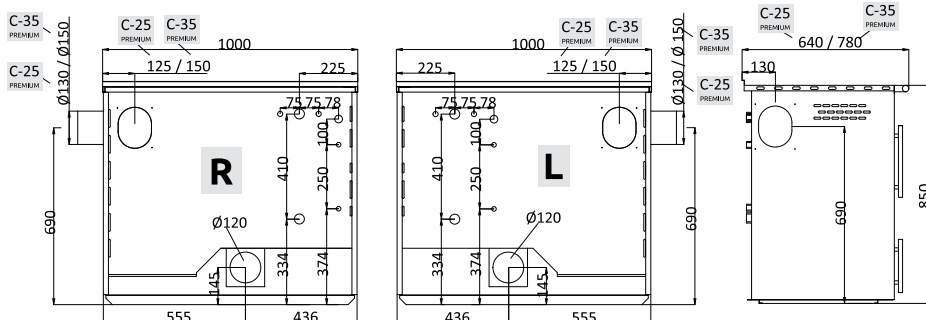


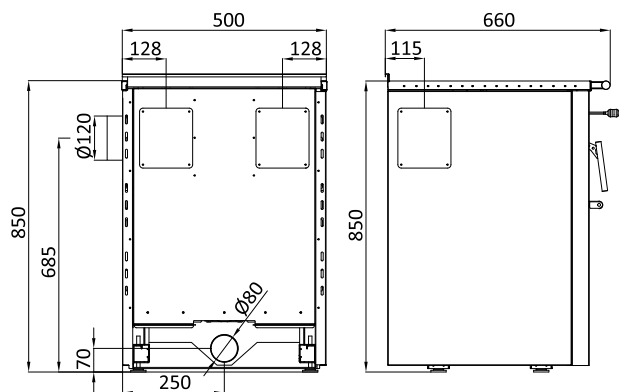
C-25 / C-35



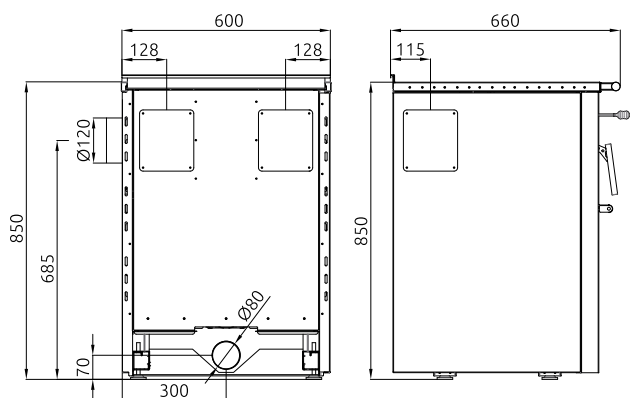
C-25 PREMIUM

C-35 PREMIUM

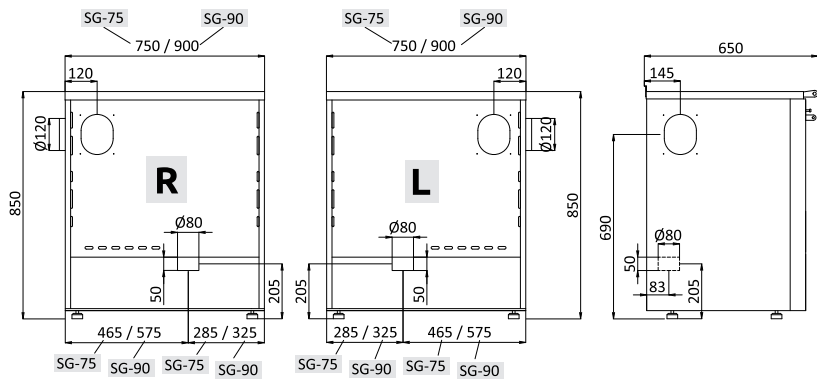




SG-50



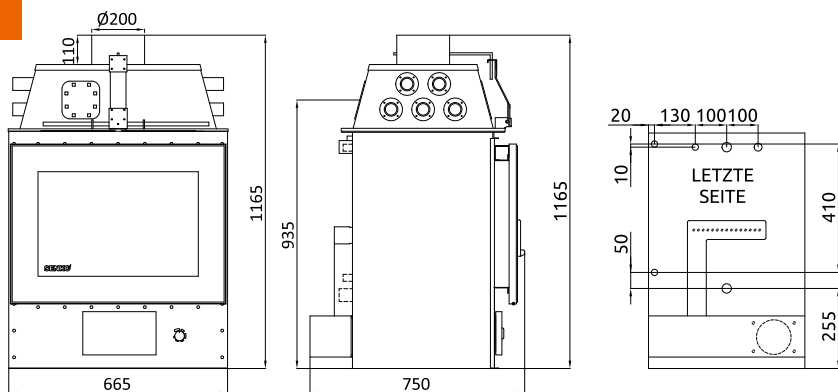
SG-60



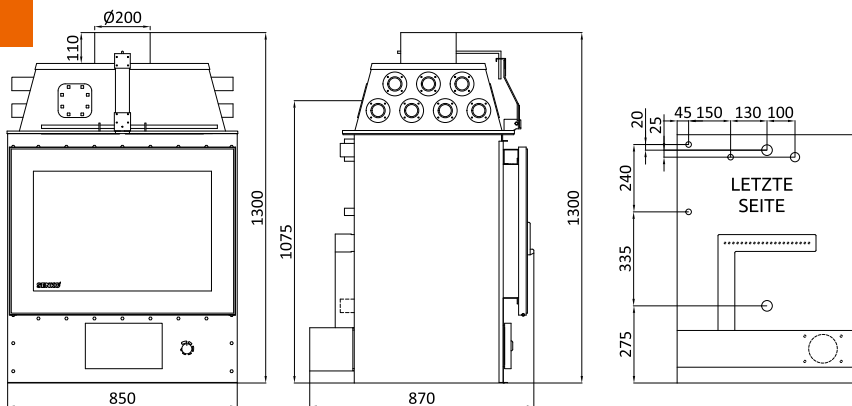
SG-75

SG-90

C-25

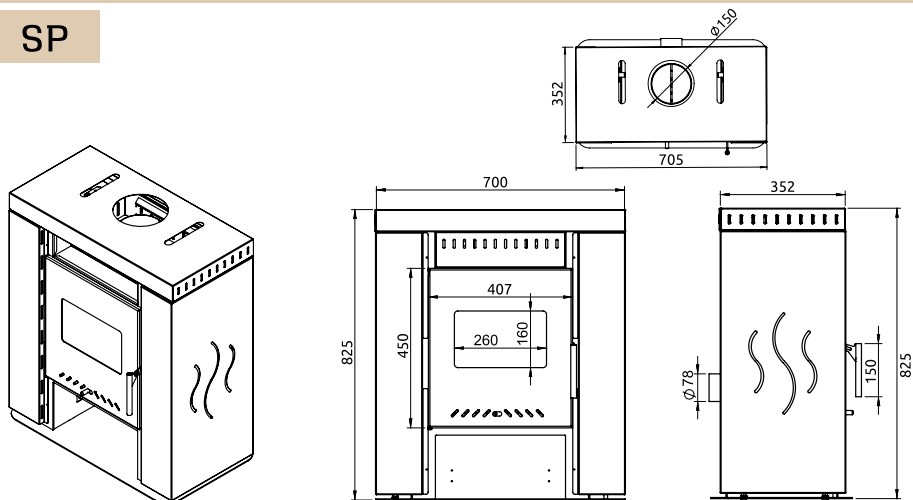


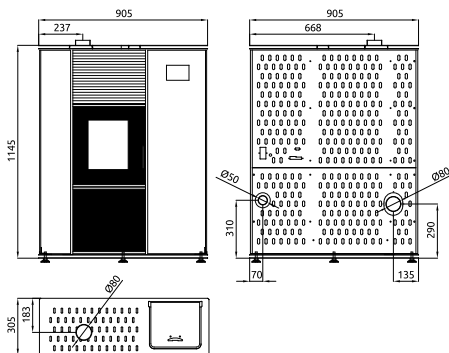
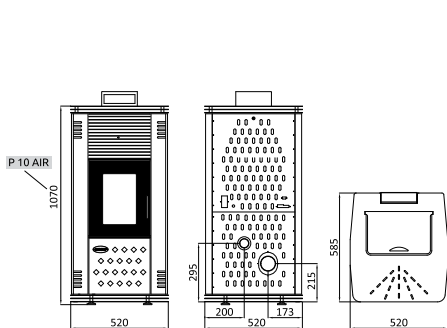
C-35



▶ RAUM KAMINOFFEN

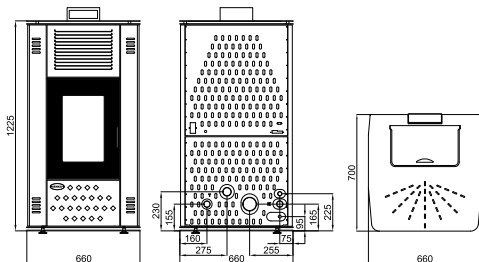
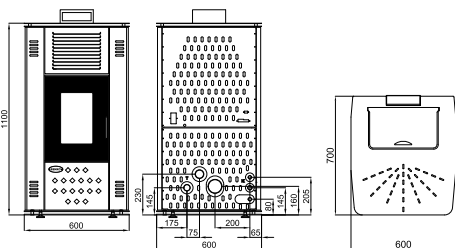
SP





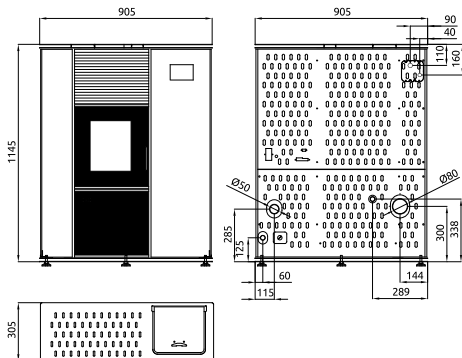
**P 10 AIR MODERN**

**P 8 AIR SLIM MODERN**



**P 12 MODERN  
WATER + AIR**

**P 20 MODERN  
WATER + AIR**



**P 10 SLIM MODERN  
WATER + AIR**

# FESTBRENNSTOFFHERDE



## ZENTRALHEIZUNGSHERDE

Parameter	Einheit	C-20	C-20 PREMIUM	C-30
Nennwärmeleistung	kW	15,8 - 25	15,8 - 25	20 - 35
Kessel	kW	5,8 - 20	5,8 - 20	8,0 - 23
Raum	kW	10 - 5	10 - 5	12 - 12
Wasserinhalt im Kessel	L	20	20	28
Gewicht	kg	160	184	200
Kochplatte (B×T)	mm	457 x 437	457 x 437	567 x 455
Maße des Ofens (B×T×H)	mm	-	-	-
Anschluss des Schornsteins	mm	Ø 130	Ø 130	Ø 140
Primärlufteinlass	mm	Ø 120	Ø 120	Ø 120
Unterdruck des Schornsteins	Pa	13	13	15
Wirkungsgrad	%	84,7	84,7	83,32
Luftregelung	primär	Auto	Auto	Auto
	sekundär	Manuell	Manuell	Manuell
Kessel		Vorbereitung für Thermoschutz gegen Überhitzung		
Gitter zum heizen – beweglich		Mechanismus	Mechanismus	Mechanismus
Höhe des Herds	mm	850 - 920	850 - 920	850 - 920
Brennraumtür		Feuerfestes Glas		
Energieeffizienzklasse		A+	A+	A+



## FESTBRENNSTOFFHERDE

Parameter	Einheit	SG-50	SG-60	SG-60 PREMIUM
Nennwärmeleistung	kW	7,2	7,5	7,5
Raum	kW	7,2	7,5	7,5
Gewicht	kg	133	151	158
Kochplatte (B×T)	mm	390 x 440	460 x 438	460 x 438
Maße des Ofens (B×T×H)	mm	260 x 450 x 200	360 x 450 x 260	360 x 450 x 260
Anschluss des Schornsteins	mm	Ø 120	Ø 120	Ø 120
Primärlufteinlass	mm	Ø 80	Ø 80	Ø 80
Unterdruck des Schornsteins	Pa	12	12	12
Wirkungsgrad	%	81,2	82,6	82,6
Luftregelung	primär	Manuell	Manuell	Manuell
	sekundär	Manuell	Manuell	Manuell
Gitter zum heizen – beweglich		-	-	-
Höhe des Herds	mm	850 - 920	850 - 920	850 - 920
Brennraumtür		Feuerfestes Glas		
Energieeffizienzklasse		A+	A+	A+



C-25	C-35	C-25 PREMIUM	C-35 PREMIUM
17,2 - 25	23 - 35	17,2 - 25	23 - 35
4,5 - 18	8,0 - 21	4,5 - 18	8,0 - 21
12,7 - 7	15 - 14	12,7 - 7	15 - 14
20	28	20	28
235	270	260	300
860 x 440	860 x 567	860 x 440	860 x 567
360 x 460 x 260	360 x 600 x 260	400 x 360 x 460	400 x 600 x 360
Ø 130	Ø 150	Ø 130	Ø 150
Ø 120	Ø 120	Ø 120	Ø 120
13	15	13	15
82,9	82,68	82,9	82,68
Auto	Auto	Auto	Auto
Manuell	Manuell	Manuell	Manuell
Vorbereitung für Theroschutz gegen Überhitzung			
Mechanismus	Mechanismus	Mechanismus	Mechanismus
850 - 920	850 - 920	850 - 920	850 - 920
Feuerfestes Glas			
A+	A+	A+	A+



SG-75	SG-90
8,1	8,4
8,1	8,4
151	170
640 x 480	787 x 480
330 x 440 x 270	400 x 440 x 230
Ø 120	Ø 120
Ø 80	Ø 80
12	12
87	83,6
Manuell	Manuell
Manuell	Manuell
Beweglich	Beweglich
850 - 920	850 - 920
Feuerfestes Glas	
A+	A+



## FESTBRENNSTOFFKAMINE FÜR ZENTRALHEIZUNG



### ZENTRALHEIZUNGSKAMINEINSÄTZE

Parameter	Einheit	C-25	C-35	C-25 MODERN	C-35 MODERN
Nennwärmeleistung	kW	13 - 25	20 - 35	13-25	20 - 35
Kessel	kW	8,0 - 20,0	12,0 - 31,0	8,0 - 20,0	12,0 - 31,0
Raum	kW	5,0 - 5,0	8,0 - 4,0	5,0 - 5,0	8,0 - 4,0
Wasserinhalt im Kessel	L	32	55	32	55
Gewicht	kg	171	257	160	264
Anschluss des Schornsteins	mm	Ø 200	Ø 200	Ø 200	Ø 200
Primärlufteinlass	mm	Ø 120	Ø 150	Ø 120	Ø 150
Unterdruck des Schornsteins	Pa	12	16	12	16
Wirkungsgrad	%	78,6	71,5	78,6	71,5
Luftregelung	primär	Auto	Auto	Auto	Auto
	sekundär	Auto	Auto	Auto	Auto
Kessel		Vorbereitung für Theroschutz gegen Überhitzung			
Brennraumtür		Feuerfestes Glas			
Energieeffizienzklasse		A	A	A	A



### RAUM KAMINOFFEN

Parameter	Einheit	SP
Nennwärmeleistung	kW	5,2
Raum	kW	5,2
Breite	mm	700
Tiefe	mm	350
Höhe	mm	825
Gewicht	kg	70
Öffnung zum Heizen	B × H (mm)	270 × 212
Anschluss des Schornsteins	mm	Ø 150
Unterdruck des Schornsteins	Pa	12
Luftregelung	primär	Manuell
	sekundär	/
Hergestellt nach CE-Norm		EN 16510
Energieeffizienzklasse		A



# PELLETÖFEN



## MODERN PELLETÖFEN FÜR DIE ZENTRALHEIZUNG



Parameter	Einheit	P 12 MODERN WATER + AIR	P 20 MODERN WATER + AIR	P 10 SLIM MODERN WATER + AIR
Nennwärmeleistung	kW	13	19	12
Kessel	kW	11,5	16,7	10,3
Raum	kW	1,5	2,6	1,6
Wasserinhalt im Kessel	L	30,5	35	20
Gewicht	kg	213	257	165
Treibstoffverbrauch auf Nennwärmeleistung*	kg/h*	2,8	4,2	2,7
Behälterkapazität	kg	34	54	15
Primärlufteinlass	mm	Ø 50	Ø 50	Ø 50
Unterdruck des Schornsteins	Pa	12	12	12
Wirkungsgrad auf Nennwärmeleistung	%	94,95	94,93	90,72
Verbindung zum Stromnetz	V / Hz	230 / 50	230 / 50	230 / 50
Luftregelung	primär	Auto	Auto	Auto
	sekundär	Auto	Auto	Auto
Hergestellt nach Standard		EN 14785	EN 14785	EN 14785
Energieeffizienzklasse		A++	A++	A++

## MODERN PELLETÖFEN ZUM HEIZEN VON RÄUMLICHKEITEN



Parameter	Einheit	P 10 AIR MODERN	P 8 AIR SLIM MODERN
Nennwärmeleistung	kW	10	8
Kessel	kW	/	/
Raum	kW	10,2	8,1
Gewicht	kg	132	132
Treibstoffverbrauch auf Nennwärmeleistung*	kg/h*	2,3	1,9
Behälterkapazität	kg	25	16
Primärlufteinlass	mm	Ø 50	Ø 50
Unterdruck des Schornsteins	Pa	12	12
Wirkungsgrad auf Nennwärmeleistung	%	90,85	85,71
Verbindung zum Stromnetz	V / Hz	230 / 50	230 / 50
Luftregelung	primär	Auto	Auto
	sekundär	Auto	Auto
Hergestellt nach Standard		EN 14785	EN 14785
Energieeffizienzklasse		A+	A+

Erfüllte Anforderungen folgender Standards: **15a B-VG** (Österreich) • **I.BImSchV Stufe 2** (Deutschland) • **VKF AEA1** (Schweiz) • **DIN plus** (Deutschland). HINWEIS: Die technischen Daten beziehen sich auf die Verwendung von Holzpellets der Qualität ENplus-A1 mit einem unteren Heizwert von 4,9 kWh/kg. \* Variable Angabe die je nach den verwendeten Pellets abweichen kann.

**SENCEL**  
powered by **SENKO**

# ELEKTROKESSEL

FÜR ZENTRALHEIZUNG







## ELEKTROKESSEL FÜR ZENTRALHEIZUNG

*Automatisiert, elegant und umweltfreundlich.*



Wärmeleistung	6 - 30 kW
Abmessungen	40×72,1×28,3 cm
Netzspannung	230/400 V 50 Hz

### COLORS



WEIß



ANTHRAZIT



## COMBI ELEKTROKESSEL

FÜR ZENTRALHEIZUNG UND  
WARMWASSERBEREITUNG



Wärmeleistung	15 - 30 kW
Abmessungen	40×77,1×28,3 cm
Netzspannung	230/400 V 50 Hz



- *Kleine Geräteabmessungen für alle Modelle von 6 bis 30 kW.*
- *Modernes Design in zwei Farben (Weiß und Anthrazit + GLASS DESIGN auf Bestellung).*
- *Hochwertige und zuverlässige Komponenten führender europäischer Marken.*
- *Einfache Leistungsreduzierung.*
- *Einfache und schnelle Installation.*
- *Selektives und modulierendes Einschalten von Relais und Heizelementen.*
- *Vollautomatische Leistungsregelung.*
- *Schutz vor Überhitzung des Wassers, zu hohem und zu niedrigem Druck.*
- *Komplette Hydroausrüstung - Sicherheitsventil, Entlüftungsventil, Druckthermometer, Ausdehnungsgefäß.*
- *Verfügbare Modelle: 6, 9, 12, 15, 18, 22.5, 24 und 30 kW - SENel für Zentralheizung und SENel COMBI für Zentralheizung und Warmwasserbereitung 15, 18, 22.5, 24 und 30 kW.*
- *ANTIFROST-Funktion*  
- Schutz vor Einfrieren des Systems  
- Aktivierung des Geräts bei Wassertemperatur unter 5 °C.
- *ANTIBLOCKING-Funktion*  
- Schutz vor Pumpenblockierung  
- Aktivierung der Pumpe für 1 Minute alle 23 Stunden.
- *TIMER-Funktion*  
- einfache und automatische Einstellung des Betriebs zu bestimmten Zeiten.
- *Steuerungsfunktion über Raumthermostat.*
- *Steuerungsfunktion basierend auf der Temperatur im Wasserbehälter.*
- *WiFi-Steuerung*  
- App mit möglichen Temperatur- und Timer-Einstellungen.
- *MODE SOMMER – WINTER*  
- Energiesparend.



## ELEKTROKESSEL FÜR ZENTRALHEIZUNG

Parameter	Einheit	6	9	12	15
Wärmeleistung	kW	6	9	12	15
Netzspannung	Vac	1x230 50 Hz		3x400/230 50 Hz	
Elektroheizelemente	pcs x kW	2x3	1x3-1x6	2x6	2x7,5
Maximale Betriebstemperatur	°C	75	75	75	75
Maximaler Betriebsdruck	bar	3	3	3	3
Vorlauf- Anschluss	col	G3/4	G3/4	G3/4	G3/4
Rücklauf- Anschluss	col	G3/4	G3/4	G3/4	G3/4
Wasserinhalt im Kessel	l	7	7	7	7
Volumen des Ausdehnungsgefäßes	l	6	6	6	6
Abmessungen (B x H x T)	mm	400x721x283	400x721x283	400x721x283	400x721x283
Gerätegewicht	kg	31	31	31	31
Energieeffizienzklasse		<b>D</b>	<b>D</b>	<b>D</b>	<b>D</b>

## COMBI ELEKTROKESSEL FÜR ZENTRALHEIZUNG UND WARMWASSERBEREITUNG

Parameter	Einheit	15	18
Wärmeleistung	kW	15	18
Netzspannung	Vac	3x400/230 50 Hz	
Elektroheizelemente	pcs x kW	2x7,5	3x6
Maximale Betriebstemperatur	°C	75	75
Maximaler Betriebsdruck	bar	3	3
Vorlauf- Anschluss	col	G3/4	G3/4
Rücklauf- Anschluss	col	G3/4	G3/4
Wasserinhalt im Kessel	l	7	7
Volumen des Ausdehnungsgefäßes	l	6	6
Abmessungen (B x H x T)	mm	400x771x283	400x771x283
Gerätegewicht	kg	35	36
Energieeffizienzklasse		<b>A</b>	<b>A</b>



18	22,5	24	30
18	22,5	24	30
3x400/230 50 Hz			
3x6	3x7,5	4x6	4x7,5
75	75	75	75
3	3	3	3
G3/4	G3/4	G3/4	G3/4
G3/4	G3/4	G3/4	G3/4
7	7	7	7
6	6	6	6
400x721x283	400x721x283	400x721x283	400x721x283
32	32	34	34
<b>D</b>	<b>D</b>	<b>D</b>	<b>D</b>



22,5	24	30
22,5	24	30
3x400/230 50 Hz		
3x7,5	4x6	4x7,5
75	75	75
3	3	3
G3/4	G3/4	G3/4
G3/4	G3/4	G3/4
7	7	7
6	6	6
400x771x283	400x771x283	400x771x283
36	37	37
<b>A</b>	<b>A</b>	<b>A</b>



# SENKO

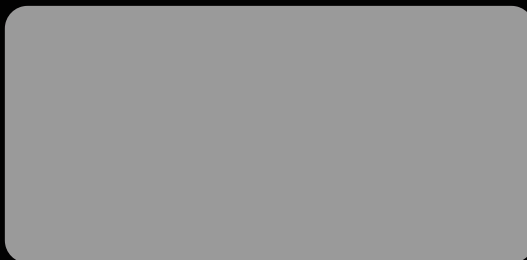
Vladimira Nazora 22, Štefanec, 40000 Čakovec, Kroatien

Tel: +385 (0)40 33 73 44 • E-mail: info@senko.hr

[www.senko.hr](http://www.senko.hr)

facebook

YouTube



Die Farbtöne können sich unterscheiden von Farbe in Wirklichkeit.  
Alle relevanten technischen Daten sind in idealen Prüfungslabor-Bedingungen entstanden.  
Abweichungen sind möglich. Wir behalten das Recht zur  
Änderung alle technischen Details und Farbtöne, ohne Benachrichtigung.

04-2024