

SENKO

Savršena toplina doma!

uputstvo za upotrebu

KAMINI ZA CENTRALNO GRIJANJE

- C-25
- C-35
- C-35 sa pećnicom

- C-25 MODERN
- C-35 MODERN
- C-35 MODERN sa pećnicom





Poštovani, hvala Vam što ste izabrali SENKO kamin !

Ovaj proizvod konstruiran je i izrađen do najsitnijih detalja da bi na najbolji način zadovoljio sve Vaše potrebe za funkcionalnošću i sigurnošću.

Pomoću ovog Uputstva za upotrebu naučit ćete pravilno upotrebljavati Vaš kamin, stoga Vas molimo da ga pažljivo pročitate prije upotrebe kamina.

Senko d.o.o.

Simboli korišteni u ovom Uputstvu :

• POZORNOST



• UPOZORENJE



• SIGURNOST



• SAVJETI I PREPORUKE



SADRŽAJ

1. OPĆENITO	4
1.1. GORIVO	5
1.2. LOŽENJE	5
1.3. DIMNJAK	6
1.3.1. KAPA DIMNJAKA	6
1.3.2. FUNKCIONIRANJE DIMNJAKA	8
1.4. IZOLACIJA	10
2. UPOZORENJA I SIGURNOST	10
3. TEHNIČKE KARAKTERISTIKE	11
4. INSTALACIJA	15
4.1. POSTAVLJANJE	15
4.2. PRIPREMA I KONTROLA DIMNJAKA	17
4.3. PRIKLJUČIVANJE NA DIMNJAK	17
4.4. OTVORI ZA SVJEŽI ZRAK	20
4.5. PRIKLJUČAK NA SUSTAV CENTRALNOG GRIJANJA	22
4.5.1. TERMIČKA ZAŠTITA KAMINA	24
4.5.1.1. Termički dvoputni sigurnosni ventil	25
4.5.1.2. Termički sigurnosni ventil	26
4.5.1.3. Zaštita od smrzavanja	27
4.5.2. PROVJERA INSTALACIJE	28
4.5.3. PREUZIMANJE I ODRŽAVANJE INSTALACIJE	28
4.6. OBLAGANJE KAMINA	29
4.6.1. OBLOGA	29
4.6.2. ZRAČNI OTVORI	29
4.6.3. UKRASNE GREDE	29
4.6.4. ZAŠTITA OD POŽARA	29
5. RUKOVANJE SA PROIZVODOM	31
5.1. PODEŠAVANJE I REGULACIJA ZRAKA	31

5.2. LOŽENJE	32
5.2.1. POSTUPAK	32
5.2.2. VRIJEDNOSTI ZA OPTIMALNO KORIŠTENJE	32
5.2.3. DODAVANJE GORIVA	33
5.2.4. LOŽENJE U PRIJELAZNOM RAZDOBLJU	34
5.2.5. GRIJANJE PROSTORA	34
6. ČIŠĆENJE	34
6.1. ČIŠĆENJE STAKLA	36
6.2. ČIŠĆENJE PEPELA	36
6.3. ČIŠĆENJE DIMNJAKA	36
7. ODRŽAVANJE	37
7.1. ODRŽAVANJE LOŽIŠTA	37
7.2. ODRŽAVANJE ZA VRIJEME LJETA	37
7.3. AUTOMATSKI REGULATOR	37
7.4. ZBRINJAVANJE STAROG KAMINA	39
7.5. REZERVNI DIJELOVI	39
8. POTEŠKOĆE / UZROCI / RJEŠENJA	39
9. TEHNIČKA PODRŠKA	41
10. TEHNIČKI PODACI	42
11. JAMSTVENI UVJETI	43
JAMSTVENI LIST	44
IZVJEŠĆE O MONTAŽI	45
CE OZNAKA	46

1. OPĆENITO

Kamini s vratima sa staklom na kruta goriva za centralno grijanje

- ◆ kamin C-25
- ◆ kamin C-25 MODERN
- ◆ kamin C-35
- ◆ kamin C-35 MODERN
- ◆ kamin C-35 sa pećnicom
- ◆ kamin C-35 MODERN sa pećnicom

su modeli iz palete SENKO ložišta kamina za centralno grijanje, koji mogu na najbolji način udovoljiti Vašim potrebama. Stoga Vas pozivamo da **PAŽLJIVO PROČITATE OVE UPUTE**, koje će Vam omogućiti postizanje najboljih rezultata već kod prve uporabe ovih kamina.



Proizvođač ne odgovara za nikakve posljedice (povrede ljudi, životinja ili oštećenje imovine), koje su posljedica nepoštivanja ovog Uputstva. Kamin je u radnom stanju vruć i prilikom korištenja **obavezna je upotreba zaštitnih toplinski izoliranih rukavica**. Djeci i nemoćnim osobama nije dozvoljeno rukovanje sa kaminom.



Vanjski izgled kamina prikazan je na naslovnoj stranici ovog *Uputstva*. Osnovni dijelovi kamina su izrađeni iz kotlovskog lima, te odljevaka od kvalitetnog sivog lijeva. Kamin je izrađen na način da je izvedba dimovodnog priključka na sredini kupole prema gore. **Kod narudžbe kamina ili rezervnih dijelova treba navesti njegovu punu oznaku**, na primjer: kamin C-25 MODERN. Kamini su izrađeni prema normi EN 13229 i udovoljavaju svim zahtjevima koje postavlja norma.



SENKO kamin namijenjen je za grijanje prostora i centralno grijanje !

Kamin je zapakiran na EURO paleti. Prilikom transporta kamin mora biti dovoljno dobro učvršćen da ne dođe do prevrtanja ili oštećenja. **U kompletu se standardno isporučuje:**

- kamin s vratima,
- sredstvo za čišćenje čađe i masnoća na staklenim površinama,
- alat za čišćenje kamina,

- kupola s izvodom dimnjaka i izvodom cijevi za zagrijavanje prostora,
- Uputstvo za upotrebu.



OPREZ ! Masa kamina kreće se od 150 do 300 kg. Stoga je potreban izuzetan oprez prilikom istovara, premještanja, pomicanja i instaliranja kamina kako ne bi došlo do fizičkih ozljeda.

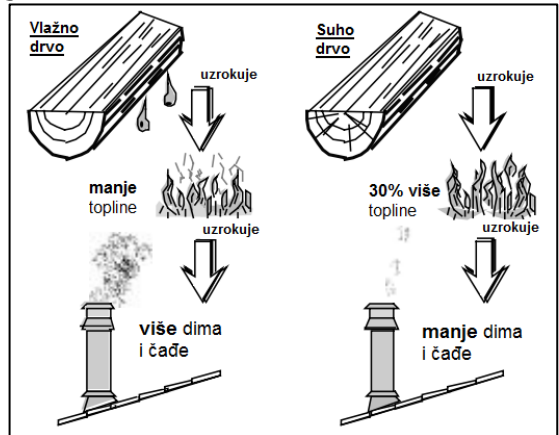
1.1. GORIVO



Nije preporučljivo koristiti vlažno i niskokalorično drvo. Drvo mora imati **vlažnost manje od 17 %**. Vlažno drvo ima vrlo niski učinak cca 2,3 kWh/kg i jako onečišćuje staklo na vratima, također onečišćuje dimnjak i kamin.

Koristiti samo preporučeno gorivo :

- **drvo:** bijela bukva, grab, hrast, akacija
⇒ osušeno na zraku min. 2 godine
⇒ relativne vlažnosti 15 - 17 %, učinka cca 4,2 kWh/kg
- **drveni briketi:** učinka cca 4,4 kWh/kg



1.2. LOŽENJE

- ručno prema potrebi
- preporučujemo da **čjepanice** budu **poprečnog presjeka 50 x 50 mm** dužine 2/3 dužine ložišta
- **minimalni razmak među čjepanicama** mora biti 1 cm, također i minimalni razmak među briketima mora biti 1 cm
- ukoliko se želi življa vatra, čjepanice moraju biti sitnije
- prilikom umetanja goriva u ložište **potrebno je koristiti zaštitne toplinski izolirane rukavice**
- zaštitne toplinski izolirane rukavice se također moraju koristiti i prilikom otvaranja i zatvaranja vrata ložišta kamina i kutije za pepeo



1.3. DIMNJAK

Kamin se na dimnjak priključuje sa standardnom cijevi promjera 200 mm, direktno na dimnjak ili sa koljenom 45° i produžnim cijevima. Potrebno je voditi računa da spoj rozete i dimnjaka bude izveden čvrsto i nepropusno. Ako je kamin odvojen od dimnjaka produžna dimovodna cijev mora imati odgovarajući uspon i ne smije biti dulja od 100 cm.



Nužno je ostaviti revizioni otvor za čišćenje dimnjaka, priključne cijevi i kupole od čađe. Također je potrebno da priključno koljeno ima na sebi revizioni otvor za čišćenje.



Savjetujemo Vam da dimnjak bude opremljen i komorom za sakupljanje krutih materijala te produkata eventualne kondenzacije te da se ista postavi ispod ulaza kanala za dim na način da se može jednostavno otvoriti i pregledati kroz nepropusna vratašca.



VAŽNO

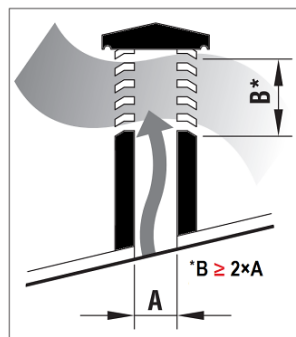
- **PRIJE spajanja na dimnjak potrebno je uvijek napraviti proračun (prema standardu EN 13384, ali i svim ostalim standardima za dimenzioniranje dimnjaka)!**
- **Dimnjak ima vrlo važnu funkciju izvlačenja dima kod uređaja na kruta goriva i stoga MORA BITI dobro i pravilno dimenzioniran!**



1.3.1. KAPA DIMNJAKA

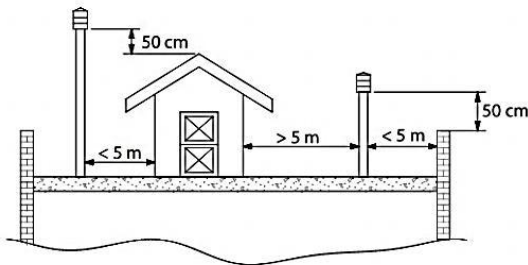
Kapa dimnjaka mora zadovoljavati sljedeće uvjete :

- **jednak unutrašnji promjer** onom od dimnjaka,
- **korisni presjek na izlazu ne manji od dvostrukog unutrašnjeg promjera dimnjaka** – vidi $B \geq 2 \times A$ na slici pored,
- **izrađena na način da onemogući ulazak kiše, snijega, lišća i ostalih stranih tijela u dimnjak,**

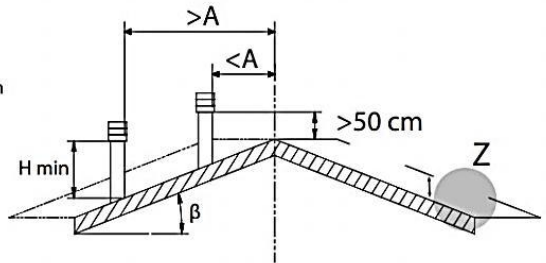


- izrađena na način da omogući izbacivanje produkata izgaranja u slučaju vjetera iz bilo kojeg smjera i nagiba,
- postavljena na način da se omogući prikladno raspršivanje i razrjeđivanje produkata izgaranja izvan zone refleksa (toka natrag) jer u njoj dolazi do stvaranja protutlaka. Zbog toga se potrebno pridržavati ograničenja koja se navode na slici 1.,
- ne smije imati mehaničke uređaje za usis dimnih plinova.

RAVNI KROV



KOSI KROV



slika 1

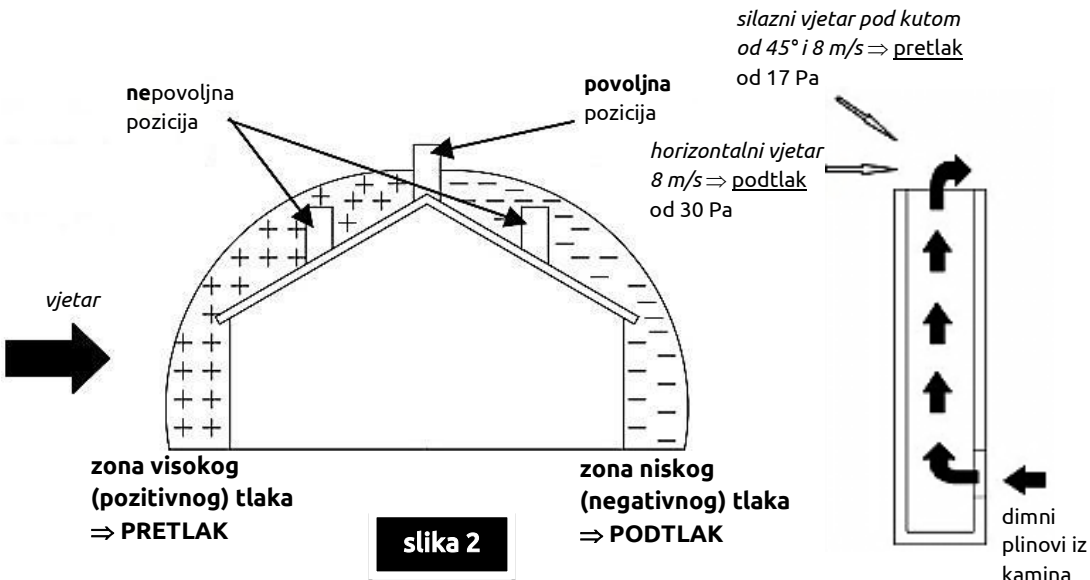
Z=ZONA REFLUKSA

Nagib krova	Razmak između sljemena krova i dimnjaka	Minimalna visina dimnjaka (izmjerena od površine krova)
β	A, m	H_{min}, m
15°	< 1,85	0,5 m iznad sljemena krova
	> 1,85	1 m od krova
30°	< 1,5	0,5 m iznad sljemena krova
	> 1,5	1,3 m od krova
45°	< 1,3	0,5 m iznad sljemena krova
	> 1,3	2 m od krova
60°	< 1,2	0,5 m iznad sljemena krova
	> 1,2	2,6 m od krova

1.3.2. FUNKCIONIRANJE DIMNJAKA

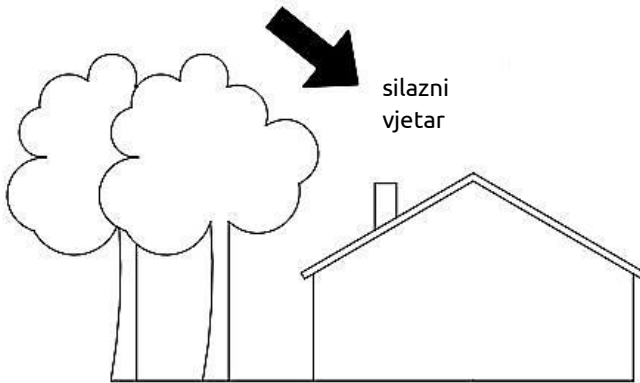
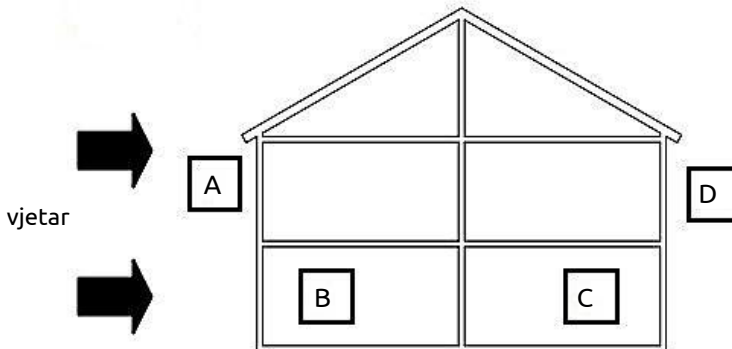
Između svih meteoroloških i geografskih faktora koji utječu na funkciju dimnjaka (kiša, magla, snijeg, visina, period insolacije itd.) **vjetar je sigurno odlučujući**. Osim tlaka zbog razlike u temperaturi između dimnih plinova u dimnjaku i zraka izvan dimnjaka, postoji još jedna vrsta tlaka - **dinamički tlak vjetra**.

Uzlazni vjetar UVIJEK ima efekt povećanja tlaka odnosno podtlaka ako je dimnjak pravilno instaliran. **Silazni vjetar UVIJEK ima efekt smanjenja podtlaka** ⇒ javlja se pretlak. Osim smjera i brzine vjetra bitna je i pozicija dimnjaka u odnosu na krov kuće i na okolni prostor (*slika 2*).



Vjetar utječe na funkciju dimnjaka i indirektno stvarajući zone visokog (pretlak) i niskog (podtlak) tlaka i izvan i unutar stambenog prostora (*slika 3*).

U prostorijama koje su direktno izložene vjetru (B) može se stvoriti tlak koji pomaže boljem radu dimnjaka, ali može i negativno utjecati na dimnjak vanjskim tlakom ako je dimnjak smješten na strani koja je izložena vjetru (A). Suprotno od toga, u prostorijama koje se nalaze u zavjetrini (C) može se stvoriti podtlak koji negativno utječe na rad dimnjaka koji je smješten na suprotnoj strani (D) od smjera puhanja vjetra.

**slika 3**

A-B zone u pretlaku

C-D zone u podtlaku

1.4. IZOLACIJA

Kamin je potrebno u području kotla izolirati **kamenom vunom debljine minimalno 100 mm.**



2. UPOZORENJA I SIGURNOST

Kod postavljanja kamina treba se pridržavati nacionalnih i europskih normi te lokalnih i građevinskih propisa. Prije korištenja provjerite s mjesno-nadležnim dimnjačarom da li je **kamin propisno priključen na dimnjak** (dimnjačar mora ispuniti izvješće o montaži koje se nalazi na kraju ovog Uputstva).



POSTUPANJE U SLUČAJU POŽARA U DIMNJAKU

*U slučaju požara, zatvorite otvore za dovod zraka i **NE otvarajte vrata ložišta**. Pomoću odgovarajućih sredstava za gašenje požara ugascite vatru. **NIKADA NE GASITE VATRU VODOM!** U slučaju izbijanja požara također obavijestite i vatrogasce (tel.broj 193 ili 112). Poštujte lokalne propise za zaštitu od požara!*



Kamin se smije postaviti samo u onim prostorijama i na onim mjestima na kojima po položaju, građevinskim okolnostima i načinom korištenja ne mogu nastati nikakve opasnosti. U području obloge kamina ne smiju u zidovima i stropovima biti električne i plinske instalacije. Posebno se mora voditi računa o tome da u prostoriju u kojoj se postavlja kamin dolazi dovoljno zraka za izgaranje.



Kamin **ne smije biti postavljen** na sljedećim mjestima:

- u stubištima (osim u stambenim objektima s manje od dva stana),
- u hodnicima,
- u prostorijama gdje postoje plinske peći ili štednjaci te u kupaoni,
- u prostorijama u kojima se prerađuju, skladište ili proizvode lako zapaljive ili eksplozivne tvari ili mješavine koje zbog zapaljenja ili eksplozije mogu predstavljati opasnost,
- u prostorijama ili stanovima koji se odzračuju kroz zračna postrojenja ili grijača postrojenja za topli zrak uz pomoć ventilatora (klime, kuhinjske nape i slično), **OSIM AKO** takva



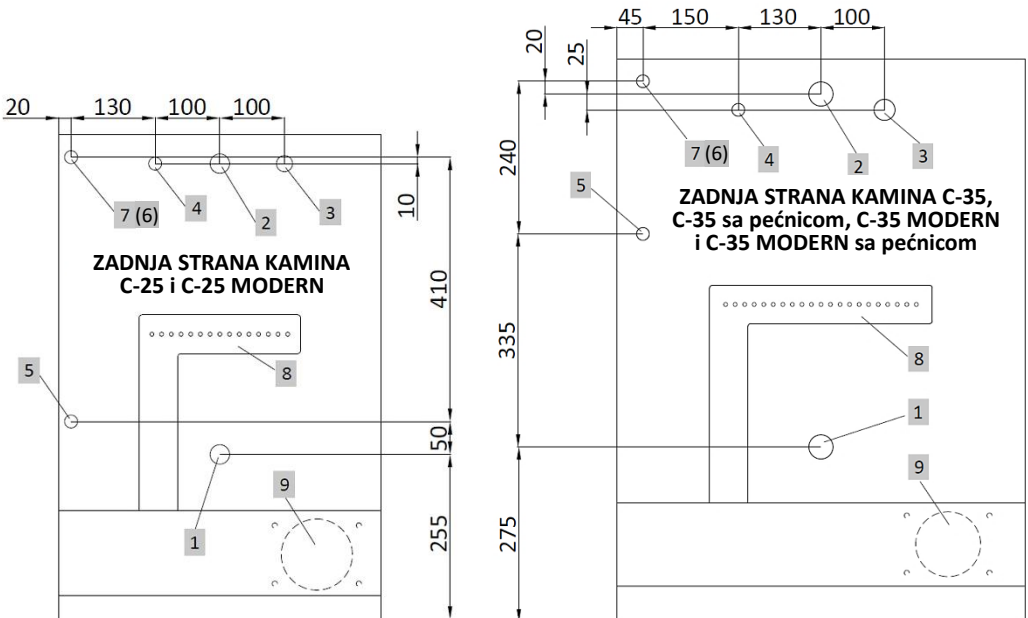


postrojenja imaju sigurnosne uređaje koji pouzdanu sprječavaju stvaranje podtlaka manjeg od 4 Pa u prostoriji gdje je kamin postavljen odnosno u prostorijama koje su povezane sa vanjskim zrakom.

3. TEHNIČKE KARAKTERISTIKE

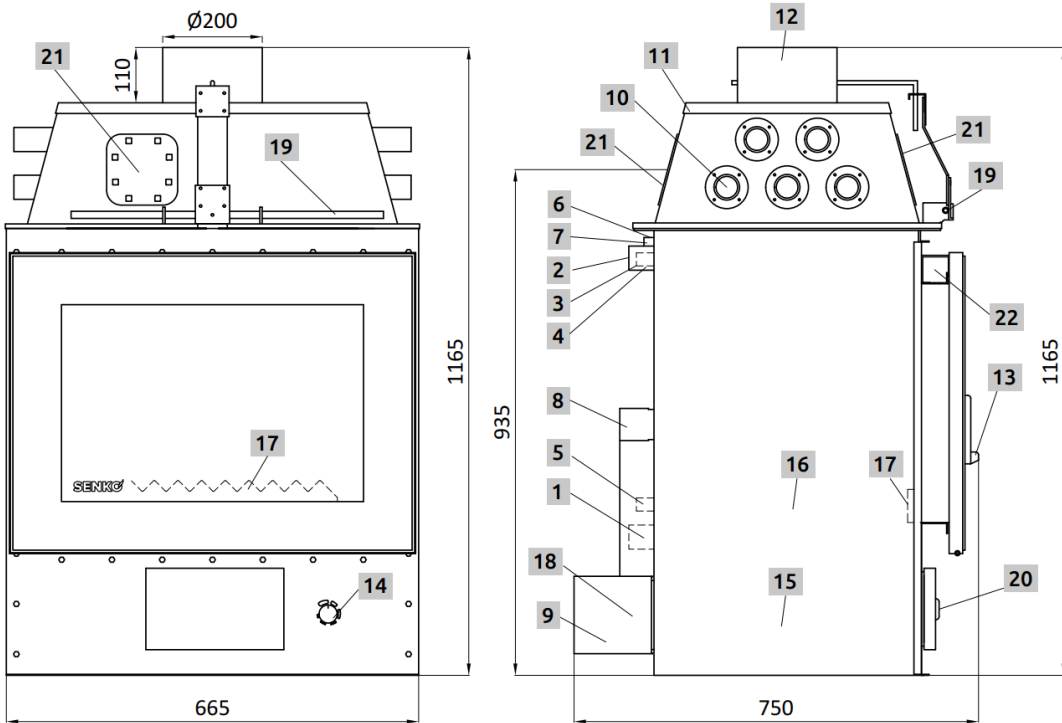
SENKO kamini izrađeni su od kvalitetnog kotlovskog lima. Spremnik vode nalazi se otraga, lijevo i desno bočno, te gore. Zbog toga se **odlikuju visokim stupnjem iskoristivosti** i mogu se priključiti u kombinaciju s bilo kojom drugom vrstom grijanja.

Dolje se nalazi kutija za pepeo, iznad nje ložište, a na kupoli se nalaze cijevi za zagrijavanje zraka u prostoriji (C-25, C-25 MODERN, C-35 i C-35 MODERN) odnosno pećnica (C-35 sa pećnicom i C-35 MODERN sa pećnicom). Na zadnjoj strani kamina nalaze se priključci za sustav centralnog grijanja.



Na sljedećim slikama nalaze se shematski prikazi kamina sa pripadajućim dijelovima.

SHEMATSKI PRIKAZ KAMINA C-25 i C-25 MODERN

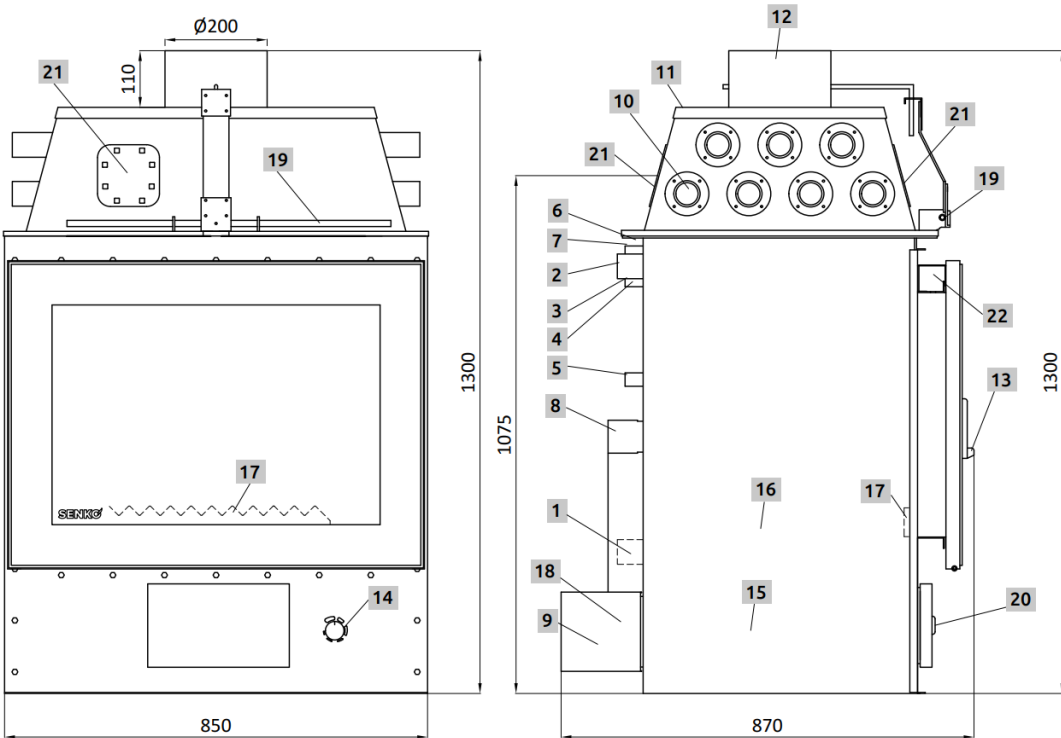


slika 4

LEGENDA :

- | | |
|---|--|
| <ol style="list-style-type: none"> 1. Priključak hladne vode R1" 2. Priključak tople vode R1" 3. Priključak sonde R3/4" sigurnosnog ventila toplinske zaštite kotla 4. Priključak R1/2" za sondu automatskog regulatora 5. Priključak ulazne vode R1/2" toplinske zaštite kotla 6. Odzračni ventil R1/2" 7. Priključak izlazne vode R1/2" toplinske zaštite kotla 8. Ulaz sekundarnog zraka 9. Ulaz primarnog zraka 10. Cijevi za zagrijavanje prostora 11. Kupola 12. Nastavak za priključak dimovodne cijevi 13. Ručica za otvaranje gornjih vrata 14. Kotačić automatskog regulatora primarnog zraka | <ol style="list-style-type: none"> 15. Kutija za pepeo 16. Rešetka ložišta 17. Zaštitni lim 18. Automatski regulator primarnog zraka 19. Poluga za pokretanje klapne u dimovodu 20. Ručica za otvaranje donjih vrata 21. Revizioni otvor za čišćenje kupole 22. Kanal sekundarnog zraka potrebnog za čišćenje stakla |
|---|--|

SHEMATSKI PRIKAZ KAMINA C-35 i C-35 MODERN

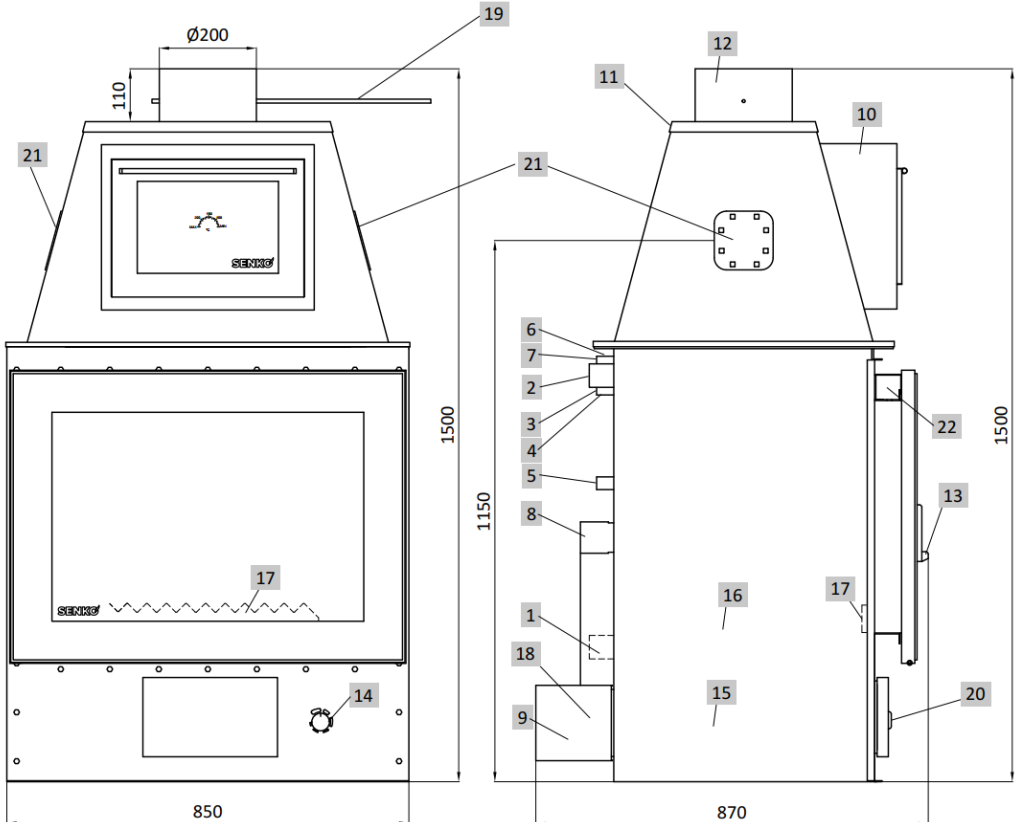


slika 5

LEGENDA :

- | | |
|---|--|
| 1. Priključak hladne vode R5/4" | 15. Kutija za pepeo |
| 2. Priključak tople vode R5/4" | 16. Rešetka ložišta |
| 3. Priključak sonde R3/4" sigurnosnog ventila toplinske zaštite kotla | 17. Zaštitni lim |
| 4. Priključak R1/2" za sondu automatskog regulatora | 18. Automatski regulator primarnog zraka |
| 5. Priključak ulazne vode R1/2" toplinske zaštite kotla | 19. Poluga za pokretanje klapne u dimovodu |
| 6. Odzračni ventil R1/2" | 20. Ručica za otvaranje donjih vrata |
| 7. Priključak izlazne vode R1/2" toplinske zaštite kotla | 21. Revizioni otvor za čišćenje kupole |
| 8. Ulaz sekundarnog zraka | 22. Kanal sekundarnog zraka potrebnog za čišćenje stakla |
| 9. Ulaz primarnog zraka | |
| 10. Cijevi za zagrijavanje prostora | |
| 11. Kupola | |
| 12. Nastavak za priključak dimovodne cijevi | |
| 13. Ručica za otvaranje gornjih vrata | |
| 14. Kotačić automatskog regulatora primarnog zraka | |

SHEMATSKI PRIKAZ KAMINA C-35 sa pećnicom i C-35 MODERN sa pećnicom



LEGENDA :

slika 6

- | | |
|---|--|
| 1. Priključak hladne vode R5/4" | 15. Kutija za pepeo |
| 2. Priključak tople vode R5/4" | 16. Rešetka ložišta |
| 3. Priključak sonde R3/4" sigurnosnog ventila toplinske zaštite kotla | 17. Zaštitni lim |
| 4. Priključak R1/2" za sondu automatskog regulatora | 18. Automatski regulator primarnog zraka |
| 5. Priključak ulazne vode R1/2" toplinske zaštite kotla | 19. Poluga za pokretanje klapne u dimovodu |
| 6. Odzračni ventil R1/2" | 20. Ručica za otvaranje donjih vrata |
| 7. Priključak izlazne vode R1/2" toplinske zaštite kotla | 21. Revizijski otvor za čišćenje kupole |
| 8. Ulaz sekundarnog zraka | 22. Kanal sekundarnog zraka potrebnog za čišćenje stakla |
| 9. Ulaz primarnog zraka | |
| 10. Pećnica | |
| 11. Kupola | |
| 12. Nastavak za priključak dimovodne cijevi | |
| 13. Ručica za otvaranje gornjih vrata | |
| 14. Kotačić automatskog regulatora primarnog zraka | |

4. INSTALACIJA



Prilikom priključenja kamina na dimnjak **potrebno se pridržavati** lokalnih, nacionalnih i europskih **propisa (normi)**. Kamin mora postaviti i u rad pustiti **ovlaštena i stručna osoba** i o tome napraviti zapisnik – izvješće o montaži (nalazi se na kraju ovog *Uputstva*) bez kojeg proizvođač neće priznati jamstvo (*vidi poglavlje 11*).



Kad kamin oslobodite od ambalaže, potrebno ga je **detaljno pregledati u cilju otkrivanja eventualnih oštećenja** nastalih pri transportu. Uočena oštećenja je potrebno odmah reklamirati proizvođaču.

Kod svih mjesta na ložištu kamina kod kojih se nešto priključuje (voda, termička zaštita, dimnjak, dovod zraka...) moraju se ugraditi revizioni otvori radi održavanja sustava i servisiranja.

4.1. POSTAVLJANJE



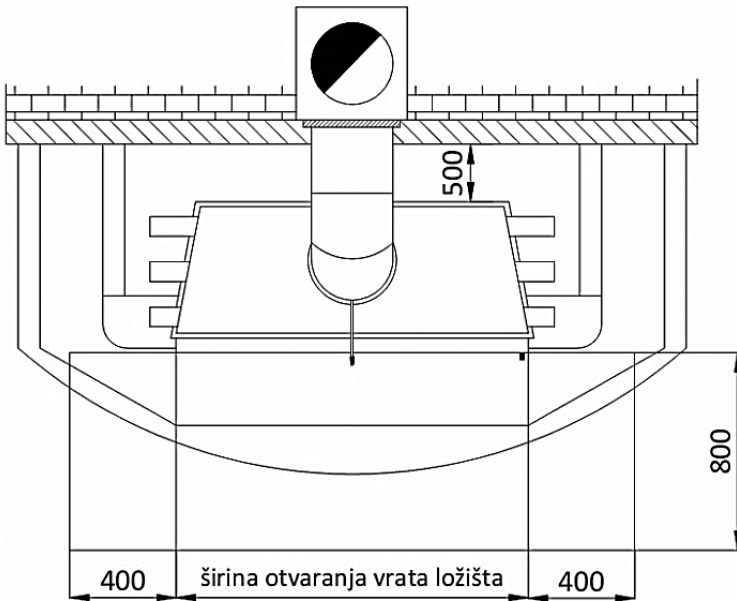
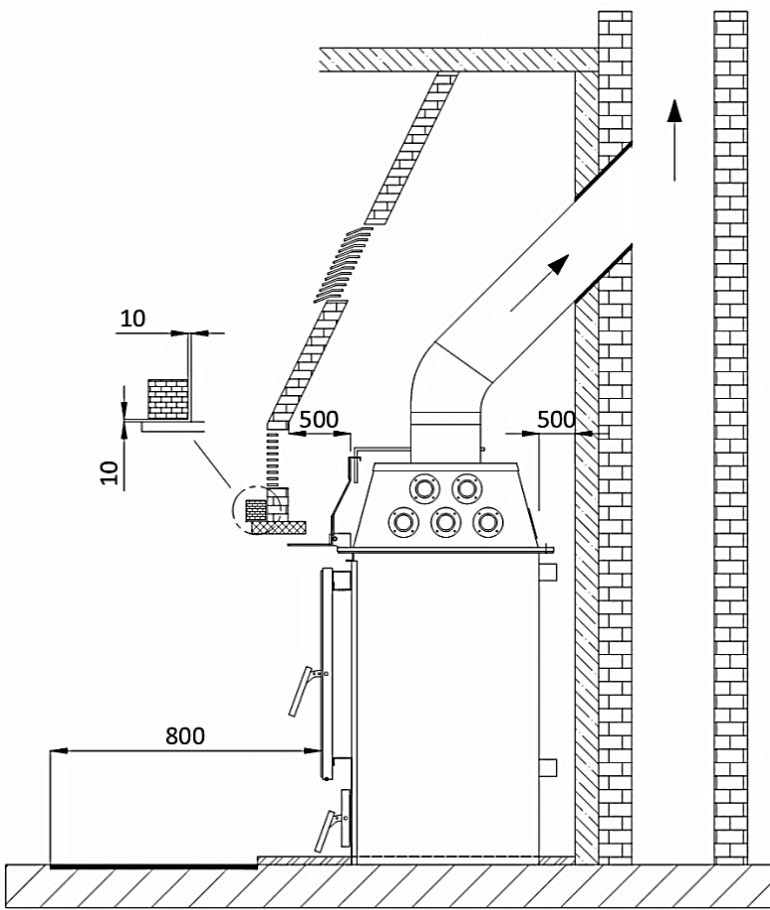
Kamin mora biti postavljen pomoću libele u vodoravni položaj bez nagiba. Donji dio kamina (spoj kamina s podlogom) mora biti u potpunosti zabrtvljen (do visine vodilice kutije za pepeo) kako ne bi došlo do nekontroliranog ulaza primarnog zraka.

Potrebno je osigurati **minimalne udaljenosti kamina od zapaljivih predmeta**: kao što su drvo, iverica, pluto i slično. Ako su materijali lakše zapaljivi kao što su PVC, poliuretani i slično, potrebno je sigurnosne razmake udvostručiti.



Minimalna udaljenost od gorivih ploha je 800 mm ispred i 1000 mm iznad kamina, a u ostalim pravcima 500 mm.

Kod postavljanja kamina na pod iz lako zapaljivog materijala (drveni podovi), kamin se mora postaviti na **izolacijsku negorivu podlogu**. Ona mora biti u tlocrtu 800 mm ispred prednje strane i po 400 mm u ostalim pravcima kamina (*slika 7*).

**slika 7**

4.2. PRIPREMA I KONTROLA DIMNJAKA

Prije postavljanja kamina potrebno je provjeriti dimnjak - promjer, visinu, da nije začepljen ili oštećen. Dimnjak mora imati **certifikat ovlaštenog lokalnog dimnjačara**. Učinkovita **visina dimnjaka** mora od mjesta odvoda dimnih plinova iznositi **najmanje 5 metara** (slika 8b).



Podtlak dimnjaka mora biti unutar granica :

- za kamine C-25 $\Rightarrow 12 \pm 2$ Pa,
- za kamine C-35 $\Rightarrow 15 \pm 2$ Pa.

Dimnjak mora biti udaljen **minimalno 0,5 metara iznad sljemena krova**. **Minimalni razmak između dva priključka na istom dimnjaku mora biti 60 cm** (slika 8d).



Promjer dimnjaka odabire se prema podacima proizvođača dimnjaka – npr. za podtlak od 15 Pa \Rightarrow promjer 200 mm za visinu od 7 metara.

Dimnjak mora biti s unutarnje strane gladak, dobro izoliran i dobro zabrtvljen. Svi otvori za čišćenje moraju biti dobro zabrtvljeni. Brtve se moraju redovito kontrolirati i mijenjati po potrebi.

4.3. PRIKLJUČIVANJE NA DIMNJAK



Prilikom priključenja kamina na dimnjak potrebno se pridržavati lokalnih, nacionalnih i europskih propisa (normi) - **DIN 4705**.

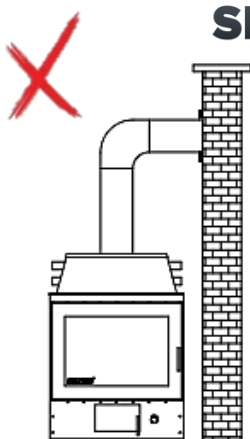
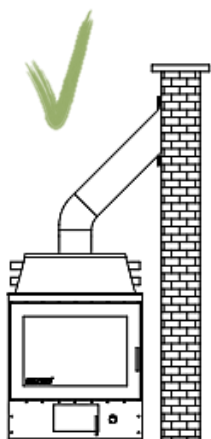
Potrebno je voditi računa da **spoj cijevi i dimnjaka bude izveden čvrsto i nepropusno**. Dimovodna cijev mora imati **odgovarajući uspon** u slučaju kad je kamin udaljen od otvora na dimnjaku.



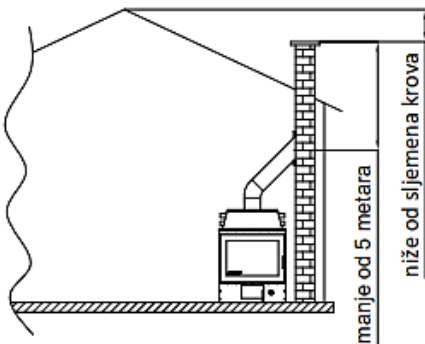
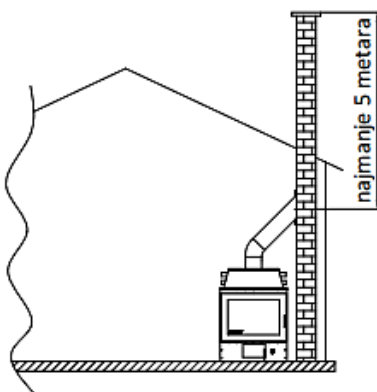
Dimovodna cijev ne smije ulaziti u svijetli otvor dimnjaka (slika 8c). U potpunosti se mora zabrtviti spoj dimnjaka i dimovodne cijevi.

Razlike između ispravnog i neispravnog priključivanja kamina na dimnjak prikazane su na sljedećoj slici.

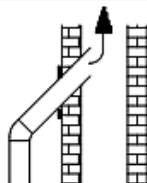
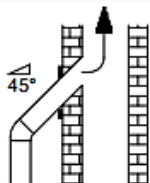
a)



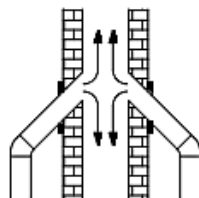
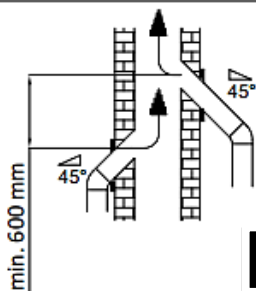
b)



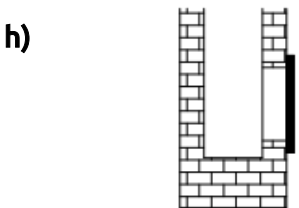
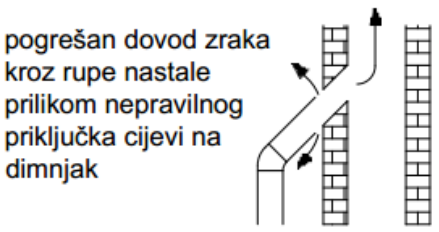
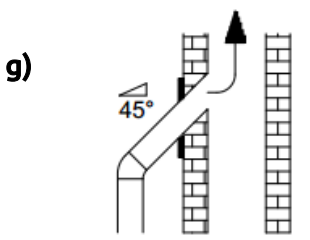
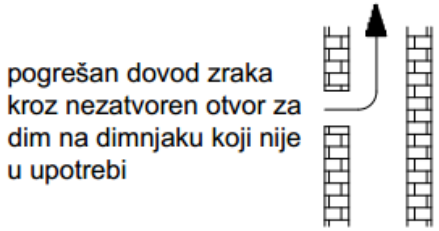
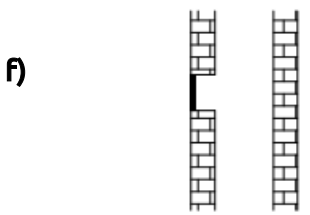
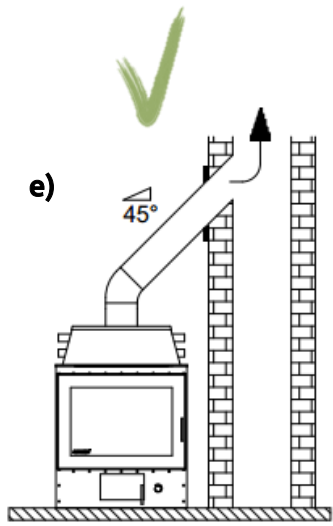
c)



d)



slika 8



pogrešan dovod zraka kroz otvorena vrata za čišćenje dimnjaka

slika 8

4.4. OTVORI ZA SVJEŽI ZRAK

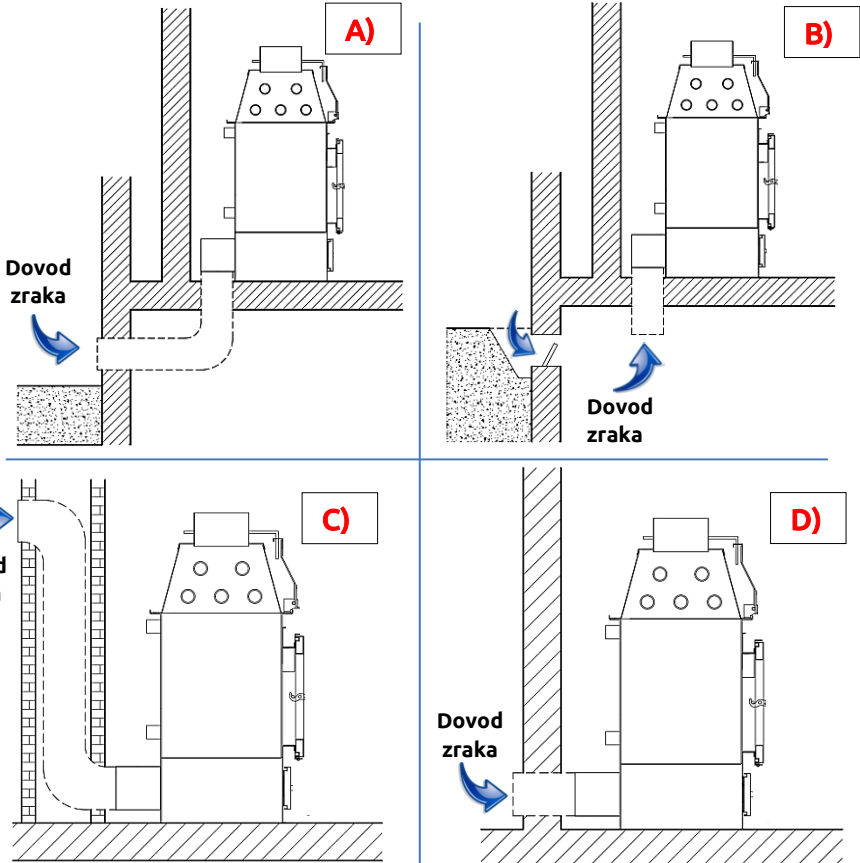
U prostoriju u koju se postavlja kamin mora biti osiguran dovoljan dotok zraka za izgaranje. Prostor se mora redovito provjetravati.

Otvor za svježi zrak mora biti smješten pri dnu prostorije i kroz njega mora biti omogućen ulazak zraka u prostoriju. Minimalna dimenzija otvora mora biti 6 cm² po kW nominalne snage (npr. za 30 kW ⇒ 180 cm² ⇒ otvor 10×18 cm).



Na kamin se također može sa zadnje strane na pripremljeni priključak 150×80mm (9) ugraditi cijev promjera Ø120 mm (za kamine C-25) odnosno Ø150 mm (za kamine C-35) radi ulaska svježeg zraka izvana.

ORIJENTACIJSKE I POJEDNOSTAVLJENE sheme spajanja na dovod zraka za izgaranje





A) Dovod zraka za izgaranje preko cjevovoda kroz podrumске prostorije

Uz ovu mogućnost priključka, zrak za izgaranje je prethodno zagrijan što je povoljno za dobro i čisto izgaranje. Izvedba cjevovoda u podrumskoj prostoriji je jednostavna.



B) Dovod zraka za izgaranje kroz podrumске prostorije

Zrak za izgaranje je prethodno zagrijan. Podrumska prostorija mora biti isključena iz sustava kućne ventilacije i otvorena prema vanjskom prostoru. Potrebno je izbjeđavati visoke razine prašine i vlage.



C) Dovod zraka za izgaranje odozgo

Dovod zraka odozgo može se izvesti samo kod ispitanih dimovodnih sustava. U ovom slučaju je obavezno napraviti proračun za dimenzioniranje dimnjaka!



D) Dovod zraka za izgaranje direktno izvana

Kod dovoda zraka izravno kroz vanjski zid, zrak za izgaranje je samo neznatno predgrijan, što je nepovoljno za čisto izgaranje. U ovom slučaju također postoji i opasnost od kondenzacije!



NAPOMENA: Ne preporučujemo ovu varijantu dovoda zraka!

Molimo imajte na umu!

- Preduvjet za priključivanje kamina koji se koristi u kombinaciji sa sustavom kućne ventilacije je da dobijete odobrenje od lokalnog kvalificiranog dimnjačara!
- U kanal za dovod zraka nije dopušteno ugraditi zaporne uređaje (klapne, ventile, itd.). Kako bi spriječili neprestani protok zraka kroz kamin koji nije u upotrebi, zatvorite ulaz primarnog zraka na kaminu.
- Uvjerite se da je ulaz vanjskog zraka zaštićen od začepjenja sa zaštitnom rešetkom.
- Za dovod primarnog zraka do pripremljenog otvora na kaminu najbolje je koristiti nezapaljivu, fleksibilnu aluminijsku cijev maksimalne duljine 4 m sa maksimalno 3 koljena.
- Kanal za dovod zraka mora biti izoliran kako bi se izbjegla kondenzacija i mora biti zaštićen od utjecaja vjetrova!
- Jednom godišnje, lokalni kvalificirani dimnjačar mora pregledati cijeli sustav prema odgovarajućim propisima za kontrolu i nadzor dimnjaka i ventilacijskih sustava. Da bi se to omogućilo, moraju biti osigurani prikladni revizijski otvori. Posavjetujte se sa lokalnim dimnjačarom u vezi ovog pitanja.

4.5. PRIKLJUČAK NA SUSTAV CENTRALNOG GRIJANJA

Prije početka loženja kamin se mora priključiti na vodovodnu instalaciju i na sustav centralnog grijanja i kotao se mora napuniti vodom. Mora biti omogućena **kontinuirana cirkulacija vode kroz kotao**. Kotao se mora **dobro odzračiti prije početka rada**.

Cijevna instalacija mora se izvesti prema važećim tehničkim propisima i normi DIN 4751-dio 1 za otvorene sustave i DIN 4751-dio 2 za zatvorene sustave, **poštujući pravila struke, i to isključivo od stručno osposobljene osobe**.



Nije dozvoljeno smanjivati promjer spojne cijevi od kotla do priključenja na instalaciju grijanja. U suprotnom jamstvo se ne priznaje.



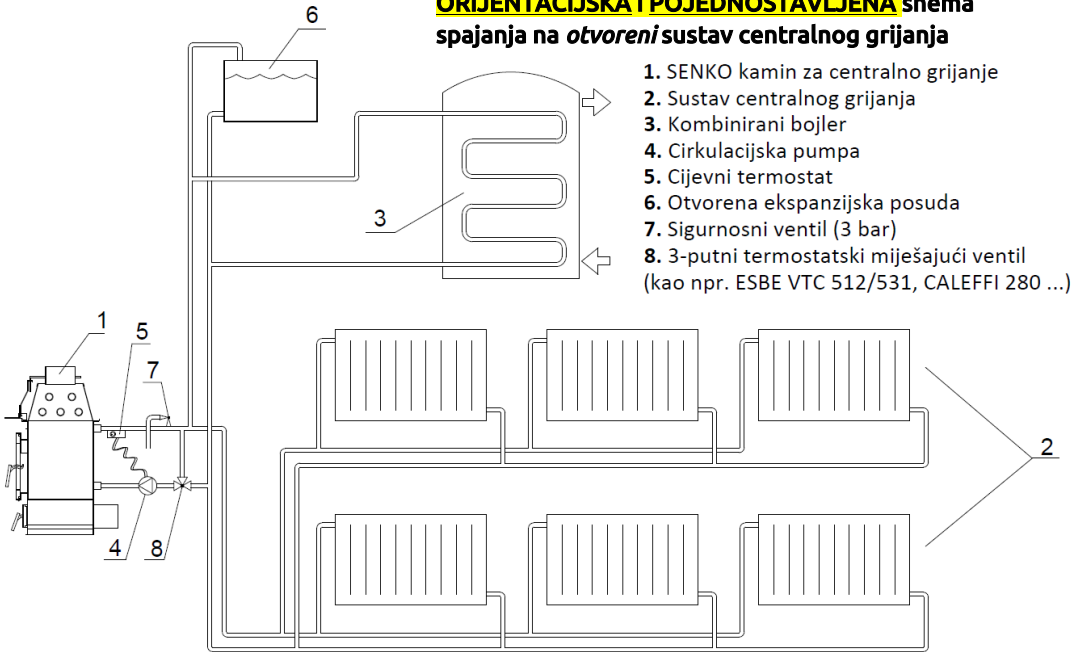
Prije priključenja kotla na instalaciju grijanja, **cjevovode temeljito očistiti od mogućih naslaga nečistoće**. Time sprječavamo pregrijavanje kotla, buku u sustavu, smetnje na pumpi i miješajućem ventilu. **Priključak na sustav grijanja se izvodi holenderom sa ili bez miješajućeg ventila na otvoreni ili zatvoreni sustav.**



Kod zatvorenog sustava **obavezna je ugradnja atestiranog sigurnosnog ventila** s pretlakom otvaranja podešenim na 3 bar. Sigurnosni i ekspanzijski vodovi ne smiju imati nikakve zaporne elemente.

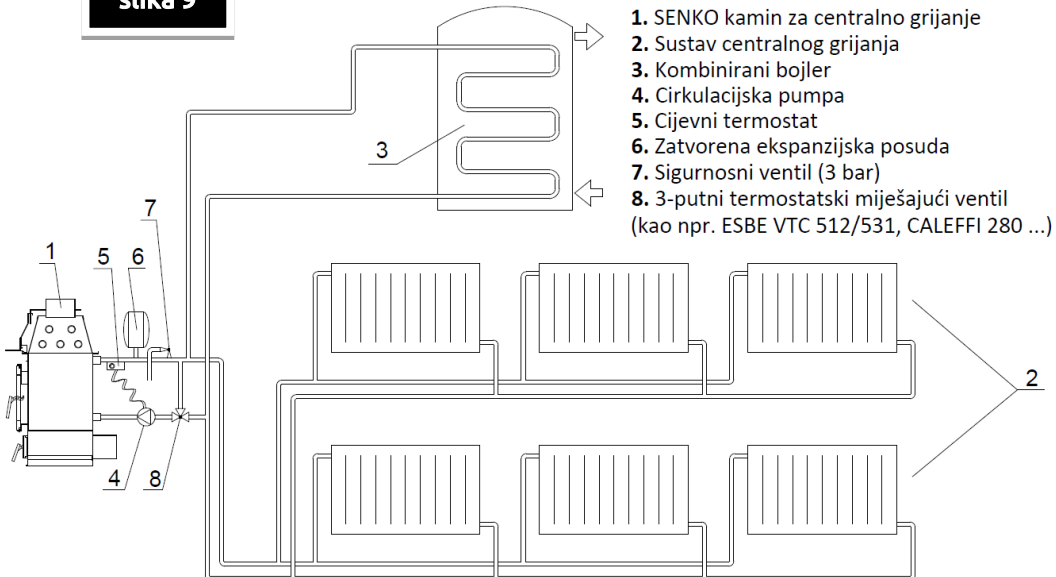


ORIJENTACIJSKA I POJEDNOSTAVLJENA shema spajanja na *otvoreni* sustav centralnog grijanja



ORIJENTACIJSKA I POJEDNOSTAVLJENA shema spajanja na *zatvoreni* sustav centralnog grijanja

slika 9



Također je potrebno **ugraditi odzračni ventil**. Kod punjenja kotla i radijatorskog sustava potrebno je otvoriti miješajući ventil ukoliko je isti ugrađen, **dobro odzračiti kotao i sustav grijanja**.

Miješajući (miš) ventil (8–slika9) održava temperaturu u kotlu na **minimalno 55°C** čime štiti kotao od kondenzacije. Ukoliko on nije ugrađen potrebno je osigurati uvjete prilikom loženja da ne dolazi do kondenziranja kotla ⇒ **cijevni termostat (5–slika9)** koji uključuje cirkulacijsku pumpu **ne smije biti podešen niže od 55°C** ! Kondenzacija se može pojaviti na početku loženja i uslijed preslabog loženja.



4.5.1. TERMIČKA ZAŠTITA KAMINA



Prilikom priključka kamina na sustav centralnog grijanja **potrebno je ugraditi sigurnosni termički ventil**. Isti se ugrađuje sa zadnje strane kamina na priključak R3/4" – unutarnji navoj (5) ⇒ vidi *slike 10-12*.

Izlaz vode u kanalizaciju (ili u spremnik PTV - *potrošne tople vode*) priključuje se na priključak:

- R3/4" (8) - *slika 10*, ILI
- R1/2" (8) - *slika 11*, ILI
- R3/4" (9) - *slika 12*.



Osjetnik (sonda) sigurnosnog termičkog ventila priključuje se na priključak (5) ⇒ isprekidana linija na *slikama 10-12*.

KOTAO SE NE SMIJE KORISTITI BEZ VODE !



Sustav centralnog grijanja mora imati svoj **termo-manometar** !

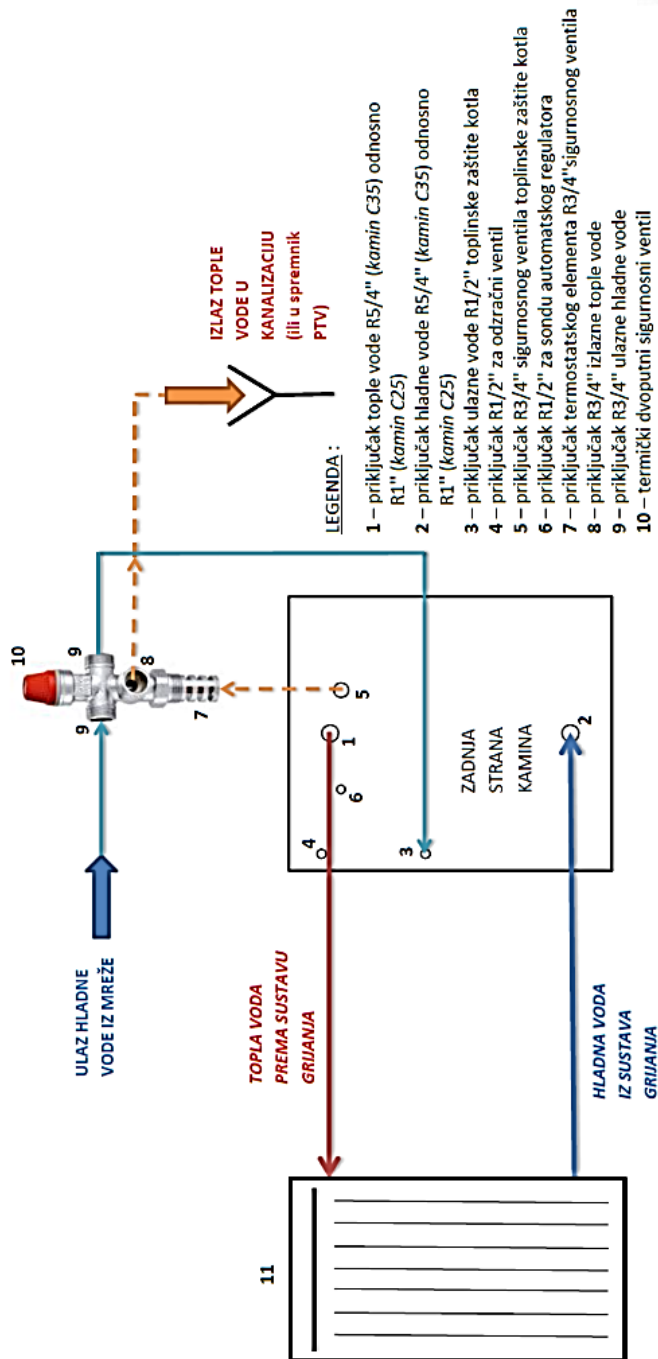
Orijentacijske sheme spajanja kamina na sustav centralnog grijanja prikazane su na sljedećim slikama.

Prikazane sheme su orijentacijske i nemaju projektnu vrijednost !



Orientacijska shema spajanja kamina na sustav centralnog grijanja s termičkim dvoputnim sigurnosnim ventilom

4.5.1.1. TERMIČKI DVOPUTNI SIGURNOSNI VENTIL



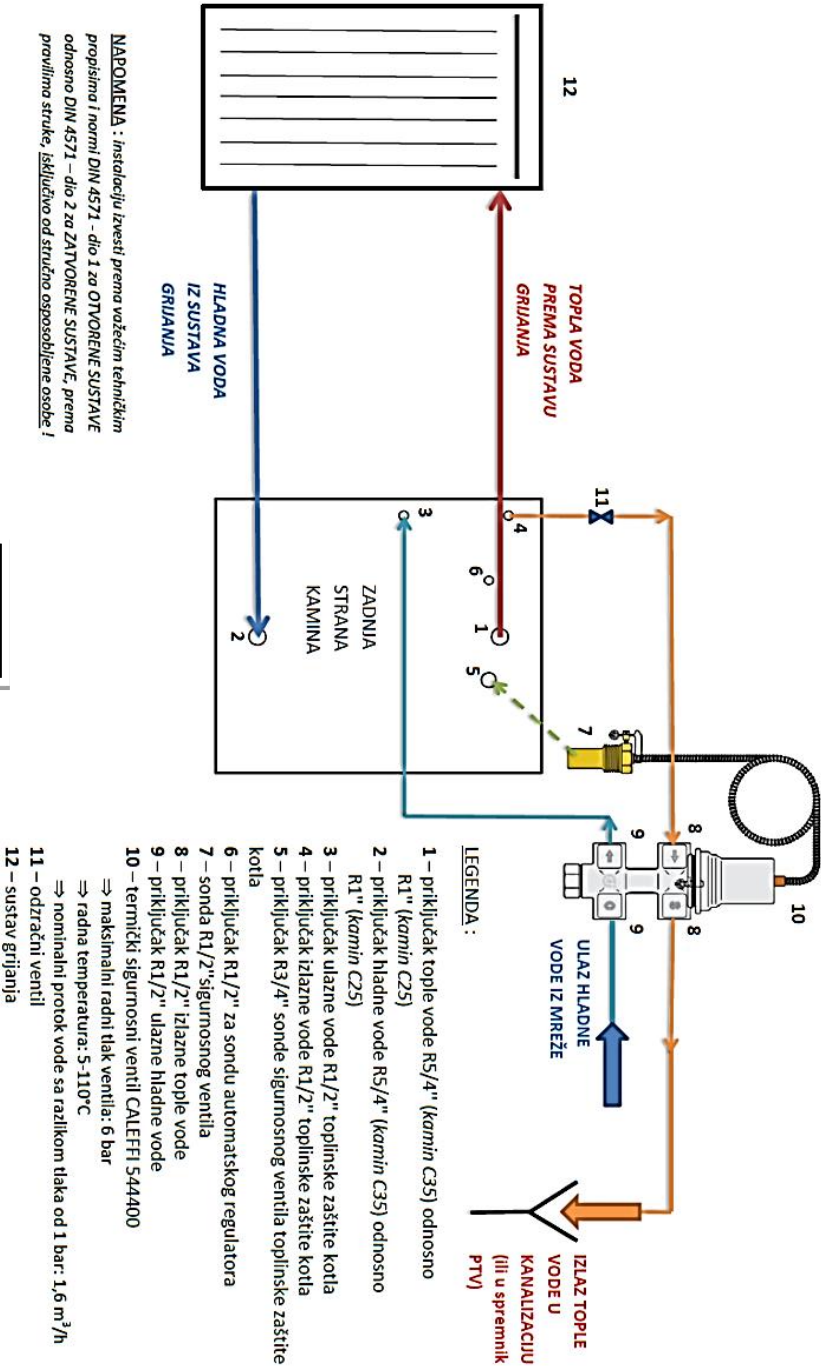
NAPOMENA : instalaciju izvesti prema važećim tehničkim propisima i normi DIN 4571 - dio 1 za OTVORENE SUSTAVE odnosno DIN 4571 – dio 2 za ZATVORENE SUSTAVE, prema pravilima struke, isključivo od stručno osposobljene osobe !

slika 10

Orientacijska shema spajanja kamina na sustav centralnog grijanja s termičkim sigurnosnim ventilom CALEFFI 544400



4.5.1.2. TERMIČKI SIGURNOSNI VENTIL



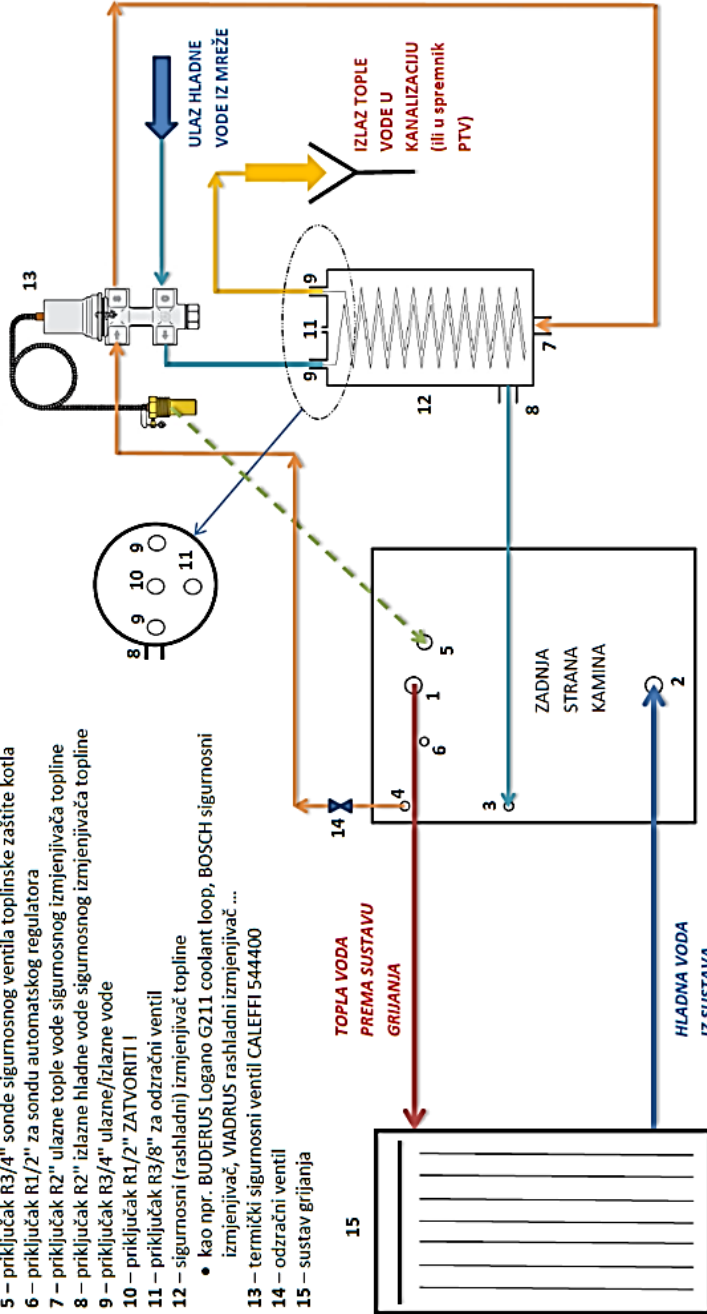
slika 11

4.5.1.3. ZAŠTITA OD SMRZAVANJA

Orientacijska shema spajanja kamina na sustav centralnog grijanja u kojem postoji zaštita od smrzavanja (antifriz)

LEGENDA :

- 1 – priključak tople vode R5/4" (kamin C35) odnosno R1" (kamin C25)
- 2 – priključak hladne vode R5/4" (kamin C35) odnosno R1" (kamin C25)
- 3 – priključak ulazne vode R1/2" toplinske zaštite kotla
- 4 – priključak izlazne vode R1/2" toplinske zaštite kotla
- 5 – priključak R3/4" sonde sigurnosnog ventila toplinske zaštite kotla
- 6 – priključak R1/2" za sondu automatskog regulatora
- 7 – priključak R2" ulazne tople vode sigurnosnog izmjenjivača topline
- 8 – priključak R2" izlazne hladne vode sigurnosnog izmjenjivača topline
- 9 – priključak R3/4" ulazne/izlazne vode
- 10 – priključak R1/2" ZATVORITI !
- 11 – priključak R3/8" za odzračni ventil
- 12 – sigurnosni (rashladni) izmjenjivač topline
 - kao npr. BUDERUS Logano G211 coolant loop, BOSCH sigurnosni izmjenjivač, VIADRUS rashladni izmjenjivač
- 13 – termički sigurnosni ventil CALEFFI 544400
- 14 – odzračni ventil
- 15 – sustav grijanja



NAPOMENA : instalaciju izvesti prema važećim tehničkim propisima i normi DIN 4571 - dio 1 za OTVORENE SUSTAVE odnosno DIN 4571 - dio 2 za ZATVORENE SUSTAVE, prema pravilima struke, isključivo od stručno osposobljene osobe !

4.5.2. PROVJERA INSTALACIJE

Prije prvog loženja potrebno je provjeriti da li su kotao i cijeli sustav grijanja napunjeni vodom i dobro odzračeni. Također provjeriti da li je dimovodna cijev dobro zabrtvljena.



Nakon puštanja u rad uvjeriti se:

- da nema nikakvog propuštanja vode,
- da je kompletna instalacija odzračena,
- da temperatura vode u kotlu raste,
- da pri stalnom radu kotla nema znojenja dimnjaka.



Kompletnu provjeru ponoviti za nekoliko dana nakon učestalog loženja !

Također PRIJE UGRADNJE treba aktivirati sigurnosni ventil i provjeriti da li ispravno radi.

4.5.3. PREUZIMANJE I ODRŽAVANJE INSTALACIJE

Prilikom preuzimanja instalacije zajedno sa izvođačem provjeriti kompletnu instalaciju. Izvođač je dužan dati osnovne informacije o radu instalacije i ukazati na položaj i funkciju bitnih dijelova instalacije. Također, izvođač mora ispuniti izvješće o montaži koje se nalazi na kraju ovog *Uputstva*!



Kompletan sustav grijanja nakon nekoliko dana ponovno odzračiti i po potrebi dopuniti vodom.

Najmanje jedanput godišnje izvršiti kontrolu rada instalacije od strane ovlaštenog servisera. Rad kotla bit će tada siguran i grijanje će biti ekonomično.



U slučaju nepravilnog rada instalacije obratite se isključivo Vašem izvođaču instalacije centralnog grijanja!



4.6. OBLAGANJE KAMINA

4.6.1. OBLOGA



Obloga kamina mora se sastojati od vatrostalnih materijala (npr. kamene glinene ploče, keramičke glinene ploče za peći isl.). Ne smije postojati izravni dodir između obloge i kamina. Obloga smije nalijegati isključivo na zaseban nosač okvira koji se najčešće pričvršćuje na zid.

Također treba obložiti i kupolu kamina (11), u svrhu smanjenja vanjske temperature kupole. Kupolu obložiti sa bijelim pocinčanim limom debljine 0,6 mm.

4.6.2. ZRAČNI OTVORI



Slobodni presjek za otvore ulaska i izlaska toplog zraka mora iznositi **najmanje 600 cm²**. Nakon postavljanja kamina, navedeni otvori **ne smiju biti zaklonjeni nikakvim građevnim elementima.**

U takve otvore **ne smiju** biti ugrađene rešetke koje se ne mogu otvoriti, ili lamele, žaluzine i slično.

Otvori **moraju uvijek biti slobodni** za cirkulaciju zraka.

4.6.3. UKRASNE GREDE

Dozvoljeno je postavljanje ukrasnih greda ispred obloge kamina u razmaku od **najmanje 10 mm**, ALI samo ako ukrasna greda nije dio zgrade i ako su međuprostori do obloge tako slobodni da ne može nastati toplinski zastoje, te se ukrasna greda NE nalazi u području zračenja kamina.

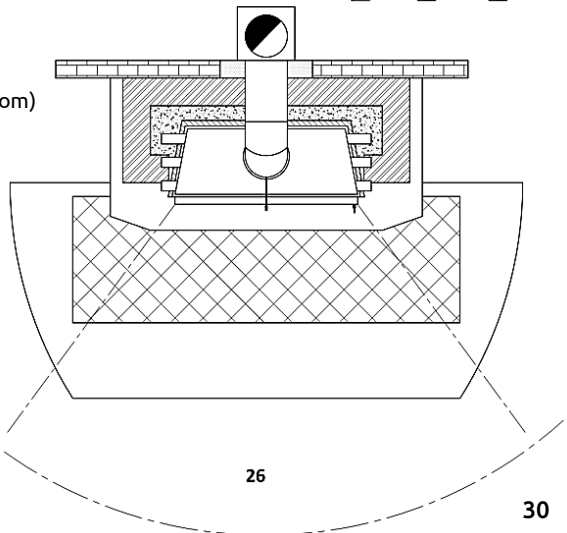
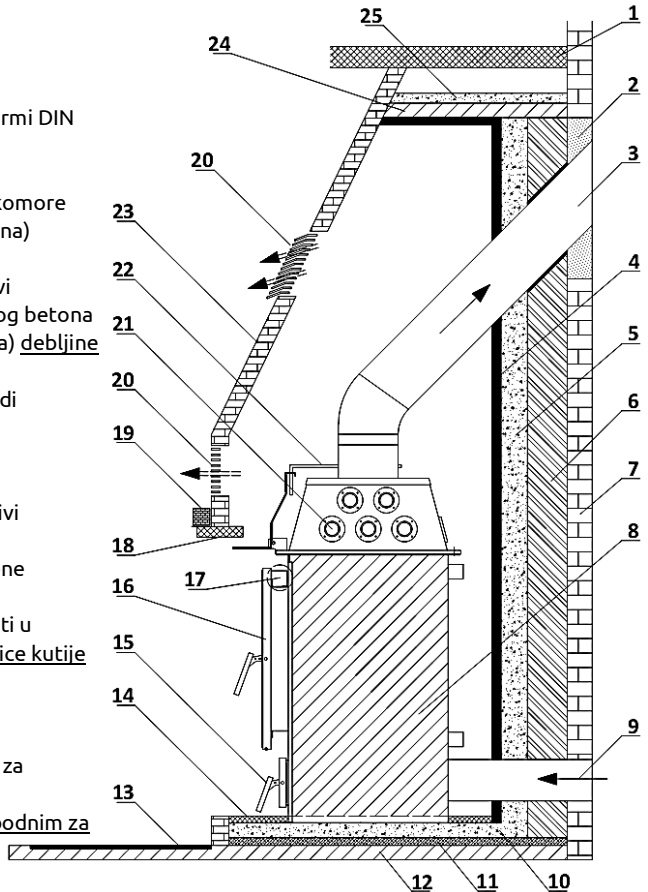
4.6.4. ZAŠTITA OD POŽARA



Nakon postavljanja odgovarajućeg priključka za dimnjak, nužno je izvršiti **predzidanje i toplinski izolirati područje oko kamina.** Potrebno je ispred ložišta kamina prema naprijed i u stranu držati **razmak od najmanje 800 mm** – vidi (26) *slika 13.*

LEGENDA :

1. Strop iz vatrostalnog materijala
2. Izolacijski materijal (izvesti prema normi DIN 18160)
3. Dimovodna cijev iz čeličnog lima
4. Limena obloga konvekcijske zračne komore
5. Toplinski izolacijski sloj (stražnja strana)
6. Predziđe
7. Zid iz vatrostalnog materijala ili nosivi građevni element iz betona ili čeličnog betona
8. Toplinski izolacijski sloj (kamena vuna) debljine minimalno 100 mm
9. Ulaz primarnog zraka za izgaranje (vidi *poglavlje 4.4.*)
10. Toplinski izolacijski sloj (pod)
11. Nosiva ploča
12. Pod iz vatrostalnog materijala ili nosivi građevni element
13. Izolacijska negoriva podloga (za drvene podove)
14. Spoj kamina s podlogom koji mora biti u potpunosti zabrtvljen do visine vodilice kutije za pepeo
15. Kutija za pepeo
16. Vrata ložišta kamina
17. Otvor za cirkulaciju zraka potrebnog za čišćenje stakla vrata ložišta (prilikom oblaganja kamina, otvor ostaviti slobodnim za cirkulaciju zraka)
18. Nosivi okvir
19. Ukrasna greda
20. Rešetke za izlaz toplog zraka
21. Cijevi kroz koje prolazi zrak za zagrijavanje prostora (slobodnom ili prisilnom cirkulacijom)
22. Ručica prigušne klapne u dimovodu
23. Obloga
24. Nosivi element
25. Toplinski izolacijski sloj debljine 60 mm
26. Područje zračenja 800 mm



slika 13

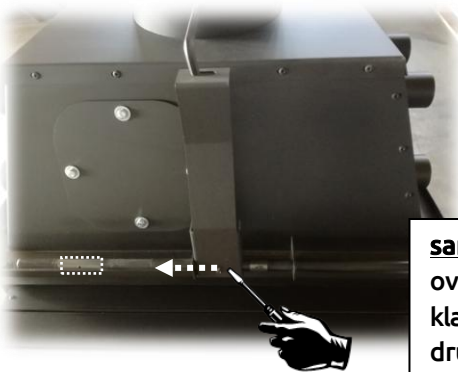
5. RUKOVANJE SA PROIZVODOM

5.1. PODEŠAVANJE I REGULACIJA ZRAKA

DIMNJAK

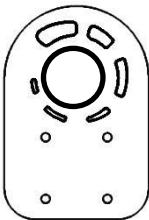
Prigušna klapna na dimnjaku mora biti podešena tako da **podtlak dimnjaka bude unutar granica:**

- za kamine C-25 $\Rightarrow 12 \pm 2$ Pa,
- za kamine C-35 $\Rightarrow 15 \pm 2$ Pa.



samo na određenim modelima kamina ovisno o izvedbi obloge kamina, polugu klapne dimnjaka možete pomaknuti na drugu poziciju odvijanjem križnog vijka

PRIMARNI ZRAK



Primarni zrak je zrak koji struji direktno kroz rešetku ložišta. Podešavanje primarnog zraka na sljedeći način: desno od kutije za pepeo (20) nalazi se ručica automatskog regulatora primarnog zraka (14). Okretanjem PVC kotačića automatskog regulatora reguliramo **protok primarnog zraka (9)**.

SEKUNDARNI ZRAK

Sekundarni zrak je zrak koji cirkulira u ložište na način da pospješuje maksimalno izgaranje, te se štetne tvari pretvaraju u pepeo, a u dimnjak odlazi dim s vrlo niskim zagađenjem.

Kod oblaganja kamina ostaviti slobodan otvor iznad vrata ložišta za slobodnu cirkulaciju sekundarnog zraka potrebnog za čišćenje stakla !

Priključak za sekundarni zrak (8) nalazi se sa zadnje strane kamina u sklopu sa priključkom za ulaz primarnog zraka (9).



5.2. LOŽENJE

5.2.1. POSTUPAK

Prije početka svakog loženja slijedite sljedeći postupak :

- prigušnu klapnu na dimnjaku otvorite do kraja (ručicu pomaknite do kraja ulijevo),
- otvorite ulaz primarnog zraka,
- otvorite vrata ložišta (maksimalni kut otvaranja vrata je 90°),
- u ložište stavite drvo za potpalu i zapalite,
- zatvorite vrata ložišta,
- kroz staklo vrata ložišta promatrajte razvoj vatre,
- kad se vatra dobro razvije dodajte drvo u cjepanicama prema potrebi,
- regulacijom količine primarnog zraka regulirajte jakost vatre,
- rešetka (16) mora biti tako okrenuta da su širi otvori kroz koje pada pepeo okrenuti prema dolje.



UPOZORENJE ! Za paljenje nikada nemojte koristiti zapaljive tekućine kao što je benzin i sl., te takve i slične tekućine držite uvijek podalje od Vašega kamina.



OPREZ ! Kod kamina sa pećnicom, **UVIJEK KAD SE PEĆNICA NE KORISTI, vrata pećnice moraju OBAVEZNO biti otvorena !**



5.2.2. VRIJEDNOSTI ZA OPTIMALNO KORIŠTENJE

Količina primarnog zraka i podtlak dimnjaka moraju biti tako podešeni da temperatura vode u kotlu ne prelazi 85°C.



Maksimalna količina goriva koje može biti u ložištu :

- 9 kg za kamine C-25,
- 10,5 kg za kamine C-35.



Preporuča se **redovito dodavanje goriva oko 2 - 4 kg.**





Prilikom pečenja u pećnici preporuča se (radi održavanja konstantne temperature u pećnici) redovito dodavanje goriva oko 0,5 kg. Na polovici potrebnog vremena za pečenje preporuča se pladanj okrenuti za 180° radi jednomjernog pečenja !



Optimalne vrijednosti kamina moguće je postizati samo ako je nominalna snaga kamina odabrana prema pravilima struke i energetske učinkovitosti objekta.

5.2.3. DODAVANJE GORIVA

Veliki utjecaj na čistoću stakla na vratima ložišta ima, pored upotrebe podobnog goriva i zadovoljavajućeg podtlaka u dimnjaku, i način na koji se kamin loži.

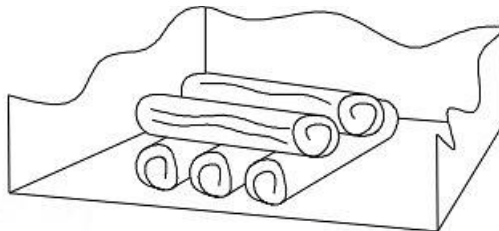


OPREZ ! Slaganje drva mora biti izvedeno dovoljno iza zaštitnog lima (17) da ne bi došlo do oštećenja stakla na vratima kamina. Staklo nije predmet jamstva ako niste koristili zaštitni lim!



Preporučamo samo jednoslojnu nadopunu goriva i po mogućnosti upotrebljavati cjepanice dužine do 2/3 dužine ložišta. Između cjepanica mora postojati minimalni razmak 1-2 cm.

slika 14



Brikete koristiti tako da s njima popunite površinu ložišta također s minimalnim razmakom 1-2 cm među njima.



UPOZORENJE ! Nove količine goriva trebaju se stavljati samo na osnovni žar, dakle ne na plamen nego samo na žar (debljine cca 1 cm).



Minimalno 1 minutu prije otvaranja vrata ložišta mora se regulator primarnog zraka u potpunosti zatvoriti kako bi se spriječio odlazak dimnih plinova iz ložišta u stambeni prostor.

Vrata se moraju polagano otvoriti. Nakon dodavanja goriva, vrata polagano zatvoriti. **Otvoriti regulator primarnog zraka kako bi trenutak do zapaljenja goriva bio što kraći.**



Nakon što gorivo počne živahno gorjeti, podesiti regulator primarnog zraka na željenu poziciju, odnosno prema *poglavlju 5.1.*

Klapnu dimnih plinova na izlazu iz kamina u dimovodnoj cijevi **obavezno OTVORITI do kraja prije otvaranja vrata !**



5.2.4. LOŽENJE U PRIJELAZNOM RAZDOBLJU

U prijelaznom razdoblju tj. kod viših vanjskih temperatura zraka može naglim porastom vanjske temperature doći do poremećaja u radu dimnjaka (smanjenje podtlaka u dimnjaku) tako da svi dimni plinovi nisu u cijelosti odvučeni u atmosferu.



Stoga se u prijelaznom razdoblju **preporučuje koristiti manje količine goriva i sitnije komade** da se dobije življa vatra te prilagoditi količinu primarnog zraka kako bi se poboljšao protok dimnih plinova kroz dimnjak.

5.2.5. GRIJANJE PROSTORA

U kupolu (11) su ugrađene cijevi (10) (ili pećnica) kroz koje prolazi zrak za zagrijavanje prostora. Zrak može cirkulirati prirodnom cirkulacijom, a može i prisilno ugradnjom ventilatora i usmjerivača.

6. ČIŠĆENJE

Kamin, kupola (11) i dimnjak se moraju redovito čistiti (barem 1 puta mjesečno). **Čišćenje kupole vrši se kroz otvor (21) na stražnjoj i prednjoj strani** (kamini C-25 i C-35) odnosno bočnoj strani (kamin C-35 sa pećnicom) kupole – vidi *slika 15.*

Prilikom čišćenja unutarnje strane kamina potrebno je temeljito očistiti čađu u kotlu, u kupoli, uključujući i izlazni priključak na dimnjak (12) kroz okno na koljenu dimovoda.



slika 15



- ◆ otvoriti poklopac **na prednjoj i stražnjoj strani** kupole
- ◆ temeljito očistiti čađu i pepeo oko cijevi !
- ◆ provjeriti i zamijeniti brtvu prema potrebi



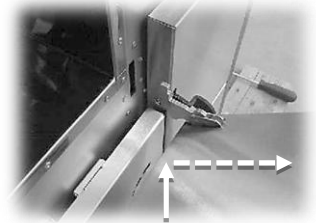
Vrata pećnice (kod kamina C-35 s pećnicom) skidaju se na način kako je prikazano na sljedećoj slici :



- ◆ otvoriti vrata pećnice do kraja
- ◆ podignuti osigurač prema nazad do kraja na lijevom i desnom pantu pećnice



- ◆ pritvoriti vrata prema kaminu tako da se osigurači oslone u prorez na vratima



- ◆ poluotvorena vrata (približno 15°) podignuti prema gore za cca 2 mm i povući lagano prema sebi s naginjanjem vrata prema kaminu
- ◆ izvući vrata iz oba ležišta panta na kaminu

slika 16



Vrata se namještaju natrag obrnutim postupkom !

UPOZORENJE ! Uvijek provjerite da li su osigurači panta prije skidanja odnosno nakon namještanja vrata, pravilno sjeli u svoje ležište! U suprotnom bi mogli kod skidanja ili namještanja vrata naglo iskočiti van, odnosno pant bi se mogao naglo zatvoriti zbog jakih opruga, te bi zbog toga moglo doći do ozljeda !



Panti vrata pećnice moraju se povremeno (barem 1 godišnje) podmazati sa masti otpornom na visoke temperature (do 400°C) !

6.1. ČIŠĆENJE STAKLA

Prilikom normalnog rada kamina, a osobito pri slaboj vatri, **na staklu se mogu napraviti naslage čađe i masnoće**. Staklo je potrebno čistiti prema potrebi. Ovisno o vlažnosti goriva i temperaturi u ložištu, nečistoća na staklu će biti više ili manje, pa je ponekad potrebno staklo čistiti i češće.



Staklo **nikako nemojte čistiti standardnim sredstvima za čišćenje kuhinja** ili nekim drugim univerzalnim sredstvima zbog toga jer bi moglo doći do zapaljenja. Preporuča se korištenje nezapaljivih sredstava za čišćenje roštilja i pećnica ili posebnih sredstava kao što je **SENKO sredstvo za čišćenje čađe i masnoće sa stakla**. Sredstvo Vam je isporučeno zajedno sa kaminom !



Najbolje je staklo čistiti dok je hladno ⇒ lagano prebrisati suhom krpom ili upijajućim papirom.



6.2. ČIŠĆENJE PEPELA

Ovisno o vrsti i vlažnosti goriva, pepela će biti više ili manje. Količina pepela se smanjuje ako je gorivo dovoljno suho (vidi *poglavlje 1.1.*) i ako je temperatura izgaranja veća.

Kutija za pepeo (15) i prostor kutije se moraju čistiti svakodnevno. Zbrinjavanje pepela vršiti na ekološki i sigurnosno prihvatljiv način.



Tijekom razdoblja slabijeg loženja (za vrijeme proljeća i jeseni), temperatura izgaranja u ložištu je manja i **pepela ima više**, pa ga je potrebno i češće čistiti.

Ako je kutija za pepeo prepuna, onda se začepi kanali rešetke kroz koje propada pepeo i time se smanjuje protok primarnog zraka koji je nužan za održavanje vatre.



6.3. ČIŠĆENJE DIMNJAKA

Minimalno jednom godišnje, zbog vlastite sigurnosti, potrebno je kompletno očistiti dimnjak.



Dimnjak svakako mora čistiti ovlašteni dimnjačar !

7. ODRŽAVANJE

7.1. ODRŽAVANJE LOŽIŠTA

Ovisno o učestalosti korištenja Vašeg kamina, njegova će unutrašnjost biti pokrivena čađom i drugim nečistoćama, što smanjuje izmjenu topline i ukupnu efikasnost kamina.



Zbog toga je preporučljivo **barem jednom godišnje redovito četkati unutarnje stjenke ložišta**, ali i češće ako je potrebno.

Vijak za osiguranje ručice na vratima ložišta zategnuti križnim odvijačem prema potrebi.

7.2. ODRŽAVANJE ZA VRIJEME LJETA



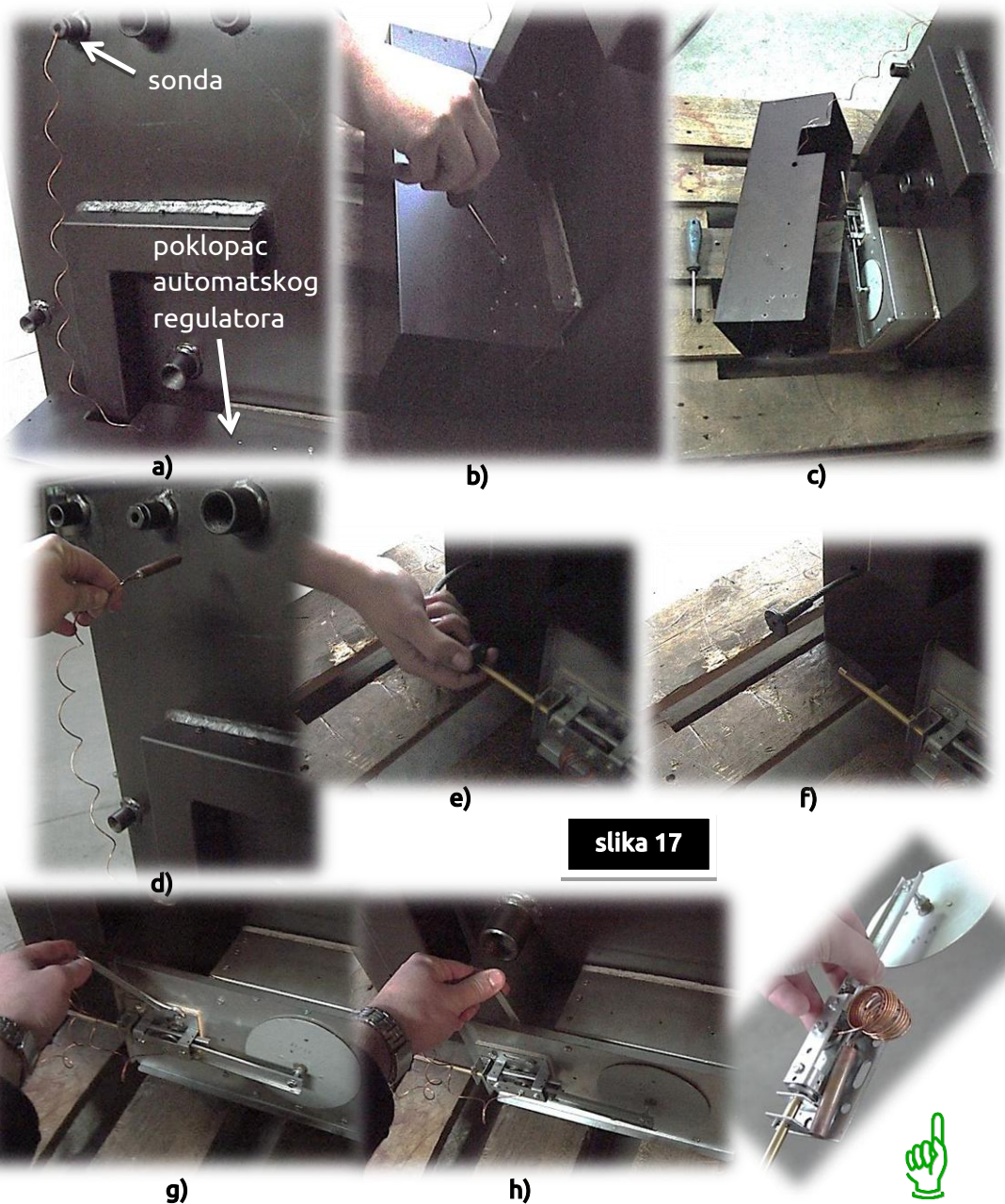
Potrebno je kompletno očistiti ložište kamina, dimnjak i kutiju za pepeo. Ako je prostorija u kojoj se nalazi kamin vlažna, preporučujemo Vam da u ložište stavite sol u posudi kako bi upijala vlagu.

7.3. AUTOMATSKI REGULATOR

Prilikom zamjene automatskog regulatora slijedite sljedeći postupak :

- skinite poklopac automatskog regulatora koji se nalazi na stražnjoj strani kamina otpuštanjem 6 vijaka (*slika 17 b i c*),
- izvucite sondu iz kotla – *slika 17d*,
- **maksimalna dozvoljena temperatura sonde je 90°C !**
jamstvo se ne priznaje ako je temperatura sonde bila viša od dozvoljene !
- izravnajte kapilaru na kojoj se nalazi sonda te ju izvucite kroz otvor koji se nalazi na poklopcu automatskog regulatora,
- izvucite sajlu koja je spojena sa automatskim regulatorom - *slika 17 e i f*,
- pomoću nasadnog ključa otpustite 4 vijka M6 – *slika 17 g i h*,
- skinite i promijenite automatski regulator.





⇒ ugradnja novog regulatora izvodi se obrnutim postupkom s time da kapilara sonde ne smije nigdje imati kut od 90°, već prijelazi moraju biti sa blagim radijusom !

7.4. ZBRINJAVANJE STAROG KAMINA



Kad kamin nije više za upotrebu mora ga se predati ovlaštenom servisu za zbrinjavanje takve vrste otpada radi reciklaže. **Zabranjeno je bacati neupotrebljiv kamin u prirodu !**

7.5. REZERVNI DIJELOVI



Koristiti samo originalne rezervne dijelove od proizvođača. Ukoliko se ne koriste originalni rezervni dijelovi ili je popravak izvršila neovlaštena osoba, jamstvo se neće priznati.



8. POTEŠKOĆE / UZROCI / RJEŠENJA

PROBLEM	MOGUĆI UZROK	RJEŠENJE
Prejako izgaranje - nemogućnost regulacije primarnog zraka	<ul style="list-style-type: none"> ◆ nekontrolirani ulaz primarnog zraka u ložište - premali podtlak dimnjaka (manje od 10 Pa) 	<ul style="list-style-type: none"> ⇒ potpuno zabrtviti postolje kamina sa podlogom na kojoj je kamin postavljen (prije oblaganja kamina !) – vidi (14) <i>slika 13.</i> ⇒ do kraja zatvoriti kutiju za pepeo ⇒ pritvoriti ili zatvoriti automatski regulator primarnog zraka ⇒ podtlak dimnjaka podesiti prema vrijednostima u <i>poglavlju 4.2.</i> ⇒ prekontrolirati spoj kamina s dimnjakom i dimnjak ⇒ proučiti <i>poglavlja 4.2. i 4.3.</i>
Staklo na vratima ložišta zacrnjeno i/ili ložište zadimljeno (crna čađa)	<ul style="list-style-type: none"> ◆ loša regulacija zraka ◆ prevelika/premala količina goriva u ložištu ◆ gorivo s previše vlage ◆ neodgovarajuće gorivo ◆ nedovoljni podtlak dimnjaka ◆ previsoka temperatura u ložištu 	<ul style="list-style-type: none"> ⇒ proučiti <i>poglavlja 5.1. i 5.2.3.</i> ⇒ smanjiti/povećati količinu goriva ⇒ koristiti gorivo s manje od 17% relativne vlage ⇒ koristiti gorivo prema <i>poglavlju 1.1.</i> ⇒ podesiti podtlak prema vrijednostima u <i>poglavlju 4.2.</i> ⇒ smanjiti količinu goriva i primarnog zraka te podesiti podtlak dimnjaka prema <i>poglavlju 5.1.</i>
Pojava buke u kotlu	<ul style="list-style-type: none"> ◆ premala količina vode u sustavu centralnog grijanja ◆ premali tlak vode u sustavu centralnog grijanja 	<ul style="list-style-type: none"> ⇒ dopuniti sustav centralnog grijanja s potrebnom količinom vode do tlaka 2 bar ⇒ povećati tlak vode do 2 bar

	<ul style="list-style-type: none"> ◆ nepravilno izvedena instalacija centralnog grijanja ◆ u ljetnom periodu kotao nije spojen na bojler za zagrijavanje tople vode ◆ kamin nije postavljen u vodoravni položaj pomoću libele ◆ prevelika brzina strujanja vode u kotlu ◆ zrak u sustavu 	<ul style="list-style-type: none"> ⇒ instalaciju centralnog grijanja izvesti prema pravilima struke i norme DIN 4751-dio 1 za otvorene sustave odnosno DIN 4751-dio 2 za zatvorene sustave ⇒ spojiti kotao na bojler za zagrijavanje tople vode ⇒ postaviti kamin prema <i>poglavlju 4.1.</i> ⇒ smanjiti brzinu strujanja vode korekcijom broja okretaja pumpe ⇒ temeljito odzračite sustav
<p>Nedovoljni podtlak u dimnjaku; iz dimnjaka izlazi crni dim</p>	<ul style="list-style-type: none"> ◆ dimnjak začađen ◆ kamin začađen ◆ dimnjak djelomično začepljen ili začađen ◆ gorivo nije dovoljno suho ◆ lijevana rešetka u ložištu krivo okrenuta ◆ vrata otvorena ◆ neodgovarajući podtlak ◆ loša regulacija 	<ul style="list-style-type: none"> ⇒ očistiti dimnjak ⇒ očistiti kamin ⇒ odčepiti i očistiti dimnjak ⇒ koristiti gorivo prema <i>poglavlju 1.1.</i> ⇒ postaviti rešetku prema <i>poglavlju 5.2.1.</i> ⇒ zatvoriti vrata ⇒ podesiti podtlak dimnjaka prema <i>poglavlju 4.2.</i> ⇒ podesiti primarni i sekundarni zrak prema <i>poglavlju 5.1.</i>
<p>Dimi se iz kamina</p>	<ul style="list-style-type: none"> ◆ kamin ili kupola začađeni ◆ dimnjak začađen ◆ gorivo s previše vlage ◆ niskokalorično gorivo ◆ premala količina svježeg zraka u prostoriji ◆ preniska temperatura povratne vode ◆ preniska temperatura u ložištu 	<ul style="list-style-type: none"> ⇒ očistiti kamin i kupolu prema <i>poglavlju 6.</i> ⇒ očistiti dimnjak prema <i>poglavlju 6.</i> ⇒ koristiti gorivo prema <i>poglavlju 1.1.</i> ⇒ proučiti <i>poglavlje 4.4.</i> ⇒ namjestiti termostat da uključuje pumpu iznad 55°C ⇒ povećati temperaturu u ložištu stavljanjem više goriva
<p>Iz kotla curi voda (kondenzacija kotla)</p>	<ul style="list-style-type: none"> ◆ preveliki protok vode ◆ gorivo s previše vlage ◆ kotao oštećen ◆ nedovoljna količina goriva ◆ nedovoljna količina primarnog zraka 	<ul style="list-style-type: none"> ⇒ smanjiti protok vode ⇒ koristiti gorivo prema <i>poglavlju 1.1.</i> ⇒ pozvati ovlaštenog servisera ⇒ dodati više goriva u ložište ⇒ povećati količinu primarnog zraka prema <i>poglavlju 5.1.</i>
<p>Preniska temperatura u ložištu</p>	<ul style="list-style-type: none"> ◆ nedovoljan ili preveliki podtlak dimnjaka ◆ prevelika/premala količina primarnog zraka ◆ neodgovarajuće gorivo ◆ nedovoljna/prevelika količina goriva 	<ul style="list-style-type: none"> ⇒ podesite podtlak dimnjaka prema <i>poglavlju 4.2.</i> ⇒ smanjiti količinu primarnog zraka ⇒ koristiti gorivo prema <i>poglavlju 1.1.</i> ⇒ dodati više goriva u ložište

Previsoka temperatura u ložištu	<ul style="list-style-type: none"> ◆ preveliki podtlak dimnjaka ◆ neodgovarajuće gorivo ◆ prevelika količina goriva 	<ul style="list-style-type: none"> ⇒ smanjiti podtlak dimnjaka prema <i>poglavlju 4.2.</i> ⇒ koristiti gorivo prema <i>poglavlju 1.1.</i> ⇒ dodati manje goriva u ložište
Izlazna voda iz kotla ne postiže temperaturu	<ul style="list-style-type: none"> ◆ sustav centralnog grijanja nije dobro dimenzioniran ◆ nedovoljna količina goriva ◆ termometar sustava za centralno grijanje ne pokazuje ispravnu temperaturu 	<ul style="list-style-type: none"> ⇒ sustav centralnog grijanja dimenzionirati prema pravilima struke i norme DIN 4751-dio 1 za otvorene sustave odnosno DIN 4751-dio 2 za zatvorene sustave ⇒ uskladiti protok vode prema toplinskim mogućnostima kotla ⇒ dodati više goriva u ložište ⇒ ugraditi ispravan i atestiran (umjeren) termometar

9. TEHNIČKA PODRŠKA

Poštovani,

Ako eventualno nastale poteškoće pri korištenju Vašeg proizvoda niste uspješni otkloniti pomoću informacija iz prethodne tablice, molimo Vas da kontaktirate našu službu za reklamacije i podršku :

- tel: 040 337-344
- fax: 040 337-906
- e-mail: info@senko.hr, podrska@senko.hr

PODSJEĆAMO VAS ŠTO JE SVE POTREBNO IMATI U SLUČAJU POZIVA SLUŽBI ZA REKLAMACIJE I PODRŠKU :

Prije nego nas zovete pripremite sljedeću dokumentaciju :



- račun o kupnji s datumom kupnje,
- jamstveni list (*nalazi se na kraju ovog Uputstva*),
- pismeno izvješće o montaži (*nalazi se na kraju ovog Uputstva*),
- Uputstvo za upotrebu.

Navedena dokumentacija potrebna je radi što bržeg i jasnijeg otklanjanja eventualno nastalog problema!

10. TEHNIČKI PODACI

SENKO kamini	C-25 / C-25 MODERN	C-35 / C-35 MODERN	C-35 s pećnicom/ C-35 MODERN s pećnicom
Nominalna toplinska snaga, kW	12-25	20-35	
Kotao, kW	5-20	12-31	
Prostor, kW	7-5	8-4	
Sadržaj vode u kotlu, L	32	55	
Dozvoljeni radni tlak vode (max), bar	3		
Dozvoljena radna temp. vode, °C	85		
Širina, mm	665	850	
Dubina, mm	750	870	
Visina, mm	1165	1300	1500
Težina, kg	155/175	240/265	275/295
Otvor za loženje (širina×visina), mm	510×350	675×465	
Ložište (širina×dubina), mm	475×385	620×465	
Volumen ložišta, dm ³	65,4	137,8	
Potrošnja goriva, kg/h	9	10,5	
Pećnica (širina), mm	-	330	
Pećnica (dubina), mm	-	440	
Pećnica (visina), mm	-	250	
Kutija za pepeo, L	7,5	10,5	
Priključak dimnjaka, mm	∇ 200		
Temperatura dimnih plinova, °C	310	370	300
Potrebni podtlak dimnjaka, Pa	12	15	
CO u dimnim plinovima kod 13 % O ₂ , %	0,3	0,2	
Protok dimnih plinova, g/s	13,2	39,5	39,6
Učinkovitost, %	81,5	71,5	
Regulacija	Primarni zrak	automatski	
	Sekundarni zrak		
Izrađen prema EN normi	EN 16510 - EN 13229		
Razred energetske učinkovitosti	A+	A	A

- tehnički podaci se odnose na korištenje drvenih cjepanica i drvenih briketa kao goriva
- tehnički podaci su indikativni i promjenjivi kao takvi. Proizvođač zadržava pravo izmjene svih tehničkih podataka u svrhu poboljšanja svojih proizvoda

11. JAMSTVENI UVJETI

Ovi jamstveni uvjeti su važeći u svim europskim zemljama u kojima se prodaju SENKO proizvodi. Za reklamaciju kupac je dužan obratiti se proizvođaču/prodavaču ili najbližem ovlaštenom serviseru uz predočenje računa o kupnji s datumom kupnje, jamstvenog lista te pismenog izvješća o montaži.

TRAJANJE JAMSTVA

Proizvođač SENKO d.o.o. za ovaj proizvod daje jamstvo na **2 godine** od datuma kupnje za ugrađeni kotao, dok ostali dijelovi kamina (termometar, automatski regulator sa sondom, gumbi za regulaciju, panči vrata pećnice) imaju jamstvo **6 mjeseci**.

Proizvođač daje jamstvo da je ovaj proizvod izrađen sukladno normi EN 13229 i da udovoljava svim zahtjevima koje postavlja norma. Korisnik je dužan pridržavati se Uputstva za upotrebu.

DIJELOVI KOJI NISU PREDMET JAMSTVA

Iznimke su dijelovi podložni trošenju kao što su dno ložišta, rešetka ložišta, brtve te staklo.

Dno ložišta (moguće su promjene u boji i pukotine). Međutim, opisane promjene ne narušavaju pravilnu funkciju kamina (dokle god je dno u ložištu) i nisu motiv za prigovor.

Staklo (lom stakla zbog vanjskih utjecaja te promjene na površini zbog toplinskih utjecaja kao što su leteći pepeo ili čađa). Staklo nije predmet jamstva i ako se dogodilo oštećenje zbog nekorištenja zaštitnog lima.

Promjena osnovne boje materijala zbog visokih temperaturnih uvjeta.

Brtve (npr. stvrdnjavanje ili lom zbog toplinskih ili mehaničkih utjecaja).

Površine materijala (učestalo čišćenje ili čišćenje abrazivnim sredstvima).

Odljevci i dijelovi koji podliježu visokim toplinskim opterećenjima kao što je rešetka ložišta i kutija za pepeo.

Izmjenjivač topline (kotao) nije predmet jamstva u slučaju u kojem se ne osigura prikladan antikondenzacijski krug koji jamči povratnu temperaturu vode od minimalno 55°C.

POPRAVKI

Eventualni popravak u garantnom roku izvršit će se unutar 30 dana od dana dostave proizvoda proizvođaču. Ako se proizvod ne popravi nakon 30 dana od dana dostave proizvođaču, proizvod će se zamijeniti novim. Proizvođač će obavijestiti kupca o završenom popravku. Kupac je dužan po završenom popravku preuzeti proizvod u roku od 5 dana.

TROŠKOVI

Proizvođač ne snosi troškove dostave i povrata proizvoda.

Prije izvođenja radova unutar garantnog roka (zbog oštećenja koja su nastala nepravilnom uporabom, oštećenjima kod transporta i montaže kamina) proizvođač će pismeno obavijestiti kupca o troškovima popravka. Nakon suglasnosti kupca proizvođač će izvršiti popravak i naplatiti kupcu izvršene radove.

Troškove prilikom servisa koji se odnose na rušenja i gradnju obloge kamina, kao i radove demontaže i montaže na sustav centralnog grijanja tijekom i izvan garantnog roka, ne snosi proizvođač kamina.

ZAMJENSKI DIJELOVI

Originalni dijelovi koji se zamjenjuju u jamstvenom roku ne moraju vanjskim izgledom biti jednaki izvadenim dijelovima, ali moraju po kvaliteti i funkcionalnosti biti jednaki izvadenim dijelovima.

ODRICANJE OD ODGOVORNOSTI

Proizvođač ne snosi nikakvu odgovornost za gubitak ili oštećenje proizvoda zbog krađe, požara, vandalizma ili sličnih uzroka. Neizravna ili izravna šteta nastala na proizvodu, a koja je rezultat nepravilnog transporta proizvoda, nije predmet ovog jamstva. Proizvođač također ne snosi nikakvu odgovornost za oštećenja nastala kemijskim ili elektrokemijskim učincima (štetni spojevi u zraku za izgaranje, vodeni kamenac isl.) koja su rezultat nepravilne ugradnje proizvoda i nepridržavanja Uputstva za upotrebu.

DODATNE ODREDBE

Male dimenzijske razlike na konstrukcijskim materijalima i dijelovima kamina ne predstavljaju motiv za prigovor. U periodu u kojem je proizvod bio neefikasan se neće priznati nikakva ošteta. Ovo jamstvo se odnosi samo na kupca navedenog u jamstvenom listu te se ne može prenositi na druge.

Jamstvo se ne priznaje ako je korisnik izvršio preinaku proizvoda, bez znanja proizvođača. Ako je korisnik bio nemaran i obavio održavanje na pogrešan način. Ako je korisnik koristio gorivo koje nije u skladu sa tipom i količinom navedenom u ovom Uputstvu.

Jamstvo se priznaje samo ako je proizvod ugrađivala ovlaštena stručna osoba uz predočenje pismenog izvješća o montaži.

U slučaju spora, nadležan je stvarno nadležan sud u Čakovcu.

JAMSTVENI LIST br.

KAMIN ZA CENTRALNO GRIJANJE NA KRUTA GORIVA :

kamin C-25 kamin C-35 kamin C-35 s pečnicom

kamin C-25 MODERN kamin C-35 MODERN kamin C-35 MODERN s pečnicom

TVORNIČKI BROJ: _____

DATUM PROIZVODNJE: _____

NAZIV I ADRESA
TRGOVINE: _____

NAZIV I ADRESA
KUPCA: _____

DATUM PRODAJE : _____

ŽIG TRGOVINE I
POTPIS TRGOVCA: _____

**Podaci o reklamacijama na proizvodu unutar
jamstvenog roka :**

Datum zaprimanja reklamiranog
proizvoda : _____

Opis kvara (kupac) :

Primjedba servisa :

Servis završen : _____
datum

Žig i potpis
servisa : _____

Datum zaprimanja reklamiranog
proizvoda : _____

Opis kvara (kupac) :

Primjedba servisa :

Servis završen : _____
datum

Žig i potpis
servisa : _____

ISPUNJAVA DIMNJAČAR

Spajanje na dimnjak izvela je tvrtka :

Tvrtka/Obrt: _____ Odgovorna osoba: _____

žig i potpis

Ulica: _____ Grad: _____

Telefon: _____ Država: _____

Datum: _____ Potpis korisnika: _____

Dimnjak

Tip:

Dimenzije (mm):

Visina (m):

Podtlak (Pa):

Temp.dim.plinova na izlazu (°C):

Datum posljednje inspekcije:

Broj priključaka:

Dimovodna cijev (ako je spojena)

Presjek (mm):

Dužina (m):

Broj koljena:

Cijev za dovod zraka (ako je spojena)

Presjek (mm):

Dužina (m):

Broj koljena:

ISPUNJAVA IZVOĐAČ INSTALACIJE CENTRALNOG GRIJANJA

Spajanje na sustav centralnog grijanja izvela je tvrtka :

Tvrtka/Obrt: _____ Odgovorna osoba: _____

žig i potpis

Ulica: _____ Grad: _____

Telefon: _____ Država: _____

Datum: _____ Potpis korisnika: _____

Otvoreni sustav da ne

Zatvoreni sustav da ne

Spajanje izvršeno prema normi DIN 4751 da ne

Volumen grijanog prostora (m³):

Volumen ekspanzijske posude (m³):

Tip pumpe:

Protok vode (m³/h):

Tip sigurnosnog ventila: Sig.ventil atestiran nabar

Temperatura vode (°C) ⇒ polaz: ⇒ povrat:



Senko d.o.o.
 Vladimira Nazora 22, Štefanec
 40 000 Čakovec, Republika Hrvatska
 12

EN 13229:2001 / A2:2004 / AC:2007

Kamini na kruta goriva za centralno grijanje

	Central 20-25 kW	Central 30-35 kW
Minimalna udaljenost od gorivih ploha :	iznad 100 cm ispred 80 cm otraga 50 cm bočno 50 cm	
Emisija CO u dimnim plinovima (kod 13% O₂) :	0,3 %	0,2 %
Maksimalni radni tlak vode:	3 bar	
Temperatura dimnih plinova :	310 °C	370 °C
Toplinska snaga – voda :	20 kW	31 kW
Toplinska snaga – prostor :	5 kW	4 kW
Učinkovitost :	80 %	69 %
Tip goriva :	drvene cjepanice, drveni briketi	
Potrošnja goriva :	9 kg/h	10,5 kg/h
Oznaka certifikata:	E-30-00436-12	
Pročitajte i slijedite Uputstvo za upotrebu. Koristite samo preporučeno gorivo. Proizvedeno u Republici Hrvatskoj.		

IZJAVA O SUKLADNOSTI

Ovaj proizvod je certificiran prema
 EN normi 13229. Broj ispitnog
 izvješća 30-11665/5 od 29.06.2012.

SENKO

Vladimira Nazora 22, Štefanec, 40000 Čakovec, Hrvatska
Tel: +385 (0)40 33 73 44 • E-mail: info@senko.hr

www.senko.hr



*... DUH TRADICIJE U
SUVREMENIM OBLICIMA
ZA ZDRAV OKOLIŠ.*

facebook.

You Tube



Pronađite ovo Uputstvo na www.senko.hr