

# SENKO



*Savršena  
toplina doma!*

**KATALOG PROIZVODA**

štednjaci ▪ peći ▪ kamini ▪ električni kotlovi

2024

# SENKO

*Senko d.o.o. je obiteljsko poduzeće, osnovano 1978. godine, koje preko trideset i pet godina predano radi na razvoju, proizvodnji i usavršavanju štednjaka, peći i kamina na drvnu biomasu. Godine kontinuiranog rasta, stalno ulaganje u nove tehnologije i potpuna predanost razvoju vlastitog inovativnog proizvoda rezultirale su time da smo danas suvremeno opremljena tvornica koja na 4000 m<sup>2</sup> proizvodnog prostora, uz stručne i iskusne djelatnike, razvija nove modele štednjaka sukladno EN normama.*

*Našim kupcima možemo garantirati vrhunsku kvalitetu proizvoda jer unutar SENKO proizvodnje imamo zaokružen cjelokupni proces: od vlastitog odjela razvoja proizvoda, pripreme dijelova laserskim rezanjem i probijanjem, CNC robotskim zavarivanjem kotlova i linijskom montažom do suvremeno opremljenog laboratorija za kontrolu kvalitete i ispitivanje proizvoda.*

*Svi SENKO proizvodi proizvedeni su sukladno EN normama i nose CE oznaku i Izjavu o svojstvima.*

*Svojim imenom garantiramo kvalitetu naših štednjaka, peći, kamina, a zadnjih godina i električnih kotlova!*





*Grijanje na drva ili pelete (drvena biomasa) je dokazano najekonomičniji način grijanja, a uz to je ekološki prihvatljivo za okoliš i ljudsko zdravlje. Loženje na drva Vašem će domu dati onu savršenu toplinu, ugodu i atmosferu i doprinijeti cjelokupnom pozitivnom ozračju Vašeg doma.*

## ZAŠTO GRIJANJE NA DRVENU BIOMASU?

- EKOLOŠKI PRIHVATLJIVO ▪ DOMAĆI ENERGENT ▪
- 100 % OBNOVLJIVA SIROVINA ▪ SIGURNO ZA UPOTREBU ▪
- LAKO UPOTREBLJAVATI I INSTALIRATI UREĐAJ ▪
- LAKO SKLADIŠTITI, BEZOPASNO ZA KUĆANSTVO I OKOLIŠ ▪

*Dobro osmišljeno obnavljanje šumskih površina je održivi izvor toplinske energije koja svojim oslobađanjem prilikom izgaranja ne povećava emisiju CO<sub>2</sub> u atmosferi obzirom da je ista količina CO<sub>2</sub> potrebna za ponovni rast jednake količine drvene biomase.*

## PREDNOSTI SENKO ŠTEDNJAKA



*Sa zadnje strane štednjaka ugrađen je dovod vanjskog zraka za izgaranje.*



*Vrata ložišta opremljena su vatrootpornim staklom.*



*SENKO štednjaci obloženi su šamotnom opekom što pozitivno utječe na kvalitetu izgaranja.*



*Priključak za dimnjak podesiv je po visini radi lakše montaže.*



*Dovođenjem sekundarnog zraka u ložište dodatno se iskorištava ogrjev i spaljuju štetni plinovi - GREEN LABEL.*



*Ploče za kuhanje izrađene su u debljini od 8 mm - izbjegnuto savijanje i pucanje.*



*Kod određenih modela za centralno grijanje podizanje rešetke ložišta omogućeno je mehanizmom za promjenu ljeta - zima.*



*MOGUĆNOST - ploča za kuhanje izrađena iz staklo-keramike (CERAN).*

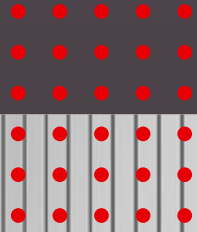


# ŠTEDNJACI

ZA CENTRALNO GRIJANJE

BEZ PEĆNICE





 **SENKO**  
**ECO design**





# C-20

ŠTEDNJAK  
ZA CENTRALNO GRIJANJE  
BEZ PEĆNICE



BASIC COLORS



INOX  
MAT



PC-2



PC-3



PC-7



» KOMBINIRANJE  
sa postojećim grijanjem

A+

L/D

Nominalna toplinska snaga  
Dimenzije (š×d×v)  
Priključak dimnjaka

15,8 - 25 kW  
60×64×85/92 cm  
Ø 130 mm



# C-20 PREMIUM

ŠTEDNJAK  
ZA CENTRALNO GRIJANJE  
BEZ PEĆNICE



» MOGUĆNOST  
ploča za kuhanje  
izrađena iz staklo  
keramike

COLORS



PC-2



PC-3



PC-7



PC-8







# C-30

ŠTEDNJAK  
ZA CENTRALNO GRIJANJE  
BEZ PEĆNICE



BASIC

COLORS



INOX  
MAT



PC-2



PC-3



PC-7

**A+**

L/D

Nominalna toplinska snaga

**19,1 - 35 kW**

Dimenzije (š×d×v)

**60×78×85/92 cm**

Priključak dimnjaka

**Ø 140 mm**



» KOMBINIRANJE  
sa postojećim grijanjem

# ŠTEDNJACI

ZA CENTRALNO GRIJANJE

S PEĆNICOM





 **SENKO**  
**ECOdesign**



# C-25

ŠTEDNJAK  
ZA CENTRALNO GRIJANJE  
S PEČNICOM



» MOGUĆNOST izvoda  
dimnjaka gore na ploči



» KOMBINIRANJE  
sa postojećim grijanjem

**A+**

L/D

Nominalna toplinska snaga  
Dimenzije (š×d×v)  
Priključak dimnjaka

17,2 - 25 kW  
100×64×85/92 cm  
Ø 130 mm

BASIC

COLORS



INOX  
MAT

PC-2

PC-3

PC-7

# C-35

ŠTEDNJAK  
ZA CENTRALNO GRIJANJE  
S PEČNICOM



BASIC

COLORS



INOX  
MAT

PC-2

PC-3

PC-7



» MOGUĆNOST izvoda  
dimnjaka gore na ploči



» KOMBINIRANJE  
sa postojećim grijanjem

**A+**

L/D

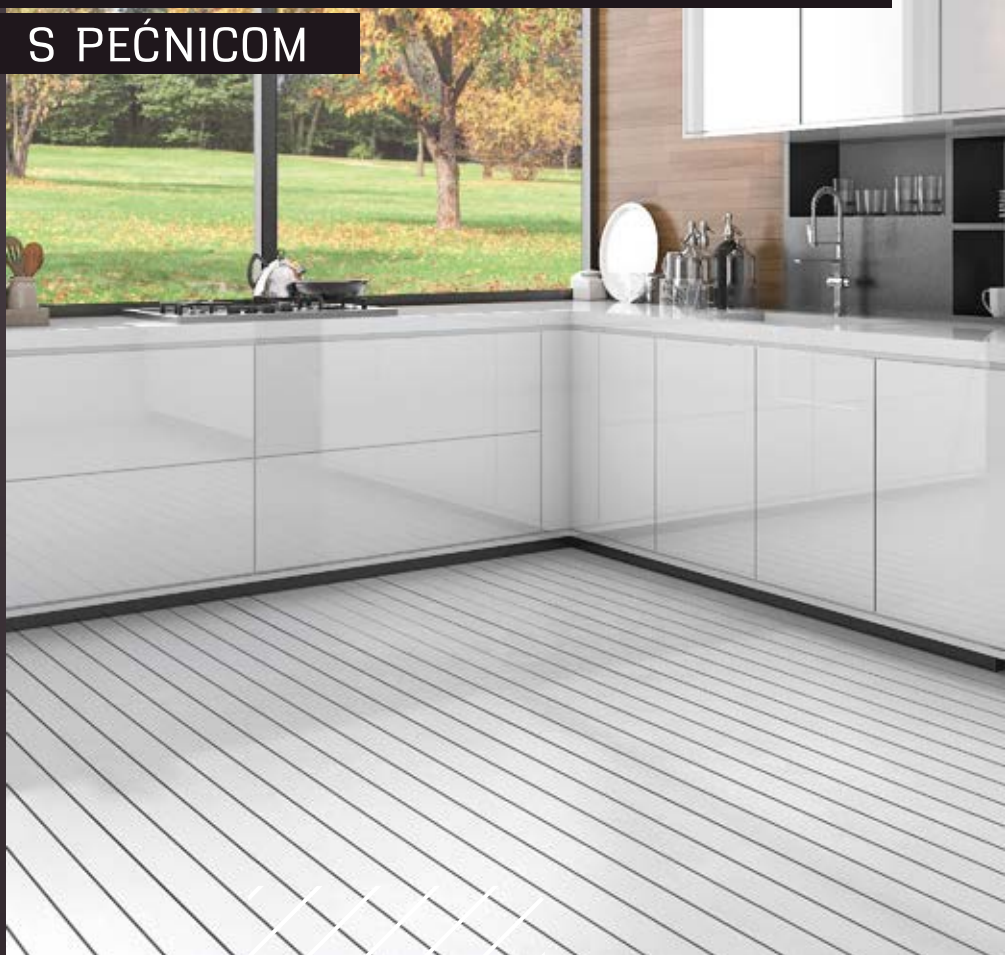
Nominalna toplinska snaga  
Dimenzije (š×d×v)  
Priklučak dimnjaka

21 - 35 kW  
100×78×85/92 cm  
Ø 150 mm



# PREMIUM LINE

ŠTEDNJACI ZA CENTRALNO GRIJANJE  
S PEĆNICOM







» MOGUĆNOST  
ploča za kuhanje izrađena  
iz staklo keramike



COLORS



PC-2



PC-3



PC-7



PC-8

◆ ◆ ◆  
**C-25**  
**PREMIUM**

ŠTEDNJAK ZA  
CENTRALNO GRIJANJE  
S PEĆNICOM



» MOGUĆNOST izvoda  
dimnjaka gore na ploči



» KOMBINIRANJE  
sa postojećim grijanjem

**A+**

L/D

Nominalna toplinska snaga

**17,2 - 25 kW**

Dimenzije (š×d×v)

**100×64×85/92 cm**

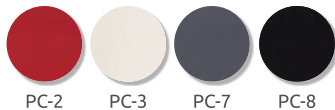
Priključak dimnjaka

**Ø 130 mm**





#### COLORS



» MOGUĆNOST izvoda dimnjaka gore na ploči



» KOMBINIRANJE sa postojećim grijanjem

**A+**

L/D

Nominalna toplinska snaga  
Dimenzije (š×d×v)  
Priključak dimnjaka

**21 - 35 kW**  
**100×78×85/92 cm**  
**Ø 150 mm**

# C-35 PREMIUM

ŠTEDNJAK ZA  
CENTRALNO GRIJANJE  
S PEĆNICOM



– SENKO PREMIUM –

# BLACK EDITION

Atraktivan. Snažan. Svestran.

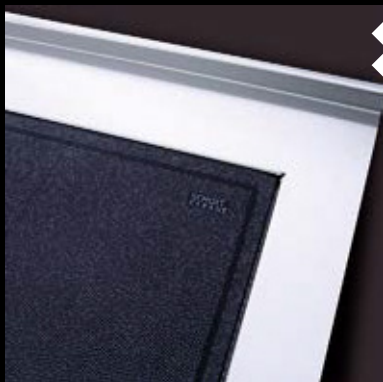
Limitirana serija štednjaka namijenjena onima koji cijene vrhunski dizajn i opremaju suvremene interijere.



## » MOGUĆNOST

ploča za kuhanje izrađena iz staklo keramike  
SCHOTT CERAN®

*SCHOTT CERAN® ploče za kuhanje izrađene su od patentirane staklo-keramike, materijala koji kombinira estetiku stakla s ogromnom otpornošću na toplinu i stabilnost.*



KLASIČNI

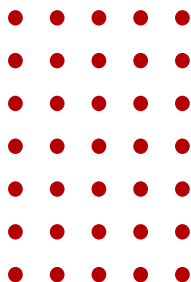
ŠTEDNJACI





# SG-50

KLASIČNI ŠTEDNJACI  
NA KRUTA GORIVA



**A+**

L/D

Nominalna toplotna snaga  
Dimenzije (š×d×v)  
Priključak dimnjaka

7,2 kW  
50×65×85/92 cm  
Ø 120 mm

BASIC



INOX  
MAT



» MOGUĆNOST  
ploča za kuhanje  
izrađena iz staklo  
keramike



# SG-60 PREMIUM

KLASIČNI ŠTEDNJACI  
NA KRUTA GORIVA

COLORS



PC-2



PC-3



PC-7



PC-8



BASIC



INOX  
MAT

COLORS



PC-2



PC-3



PC-7

**A+**

Nominalna toplinska snaga  
Dimenzije (š×d×v)  
Priključak dimnjaka

L/D

7,5 kW  
60×65×85/92 cm  
Ø 120 mm

# SG-60

KLASIČNI ŠTEDNJACI  
NA KRUTA GORIVA



» MOGUĆNOST izvoda dimnjaka gore na ploči

# SG-75

KLASIČNI ŠTEDNJACI  
NA KRUTA GORIVA

BASIC

COLORS



INOX  
MAT



PC-2



PC-3



PC-7

**A+**

L/D

Nominalna toplinska snaga

**8,1 kW**

Dimenzije (š×d×v)

**75×65×85/92 cm**

Priključak dimnjaka

**Ø 120 mm**





» MOGUĆNOST izvoda dimnjaka gore na ploči

BASIC COLORS



INOX  
MAT



PC-2



PC-3



PC-7

**A+**

L/D

Nominalna toplinska snaga

**8,6 kW**

Dimenzije (š×d×v)

**90×65×85/92 cm**

Priključak dimnjaka

**Ø 120 mm**

# SG-90

KLASIČNI ŠTEDNJACI  
NA KRUTA GORIVA

LOŽIŠTA

# KAMINA

ZA CENTRALNO GRIJANJE





# C-25

LOŽIŠTE KAMINA



**A+**

Nominalna toplinska snaga	12 - 25 kW
Dimenzije (š×d×v)	65×75×115 cm
Priključak dimnjaka	Ø 200 mm



» KOMBINIRANJE  
sa postojećim grijanjem

**A**

Nominalna toplinska snaga	20 - 35 kW
Dimenzije (š×d×v)	85×87×125 cm
Priključak dimnjaka	Ø 200 mm



# C-35

LOŽIŠTE KAMINA



# C-25

## MODERN

LOŽIŠTE KAMINA



**A+**

Nominalna toplinska snaga	12 - 25 kW
Dimenzije (š×d×v)	65×75×115 cm
Priključak dimnjaka	Ø 200 mm

**A**

Nominalna toplinska snaga	20 - 35 kW
Dimenzije (š×d×v)	85×87×125 cm
Priključak dimnjaka	Ø 200 mm



» KOMBINIRANJE  
sa postojećim grijanjem

# C-35

## MODERN

LOŽIŠTE KAMINA



# KAMINSKA

SOBNA PEĆ







SENKO

## KAMINSKA SOBNA PEĆ SP

*Senko kaminska sobna peć kombinira eleganciju i praktičnost.*

*Svojim dimenzijama lako se uklapa u različite prostore. Pruža savršenu toplinu i atmosferu vatre, a njezin moderan dizajn čini prostor ugodnim za boravak.*



*Zadovoljava najstrože europske norme i ECOdesign direktivu te osigurava čisto sagorijevanje uz minimalnu emisiju štetnih plinova.*





COLORS



PC-8

KERAMIČKA OPLATA



BIJELA



MINT  
ZELENA

**A**

Nominalna toplinska snaga  
Dimenzije (š×d×v)  
Priključak dimnjaka

**5,2 kW**  
**35×70×82,5 cm**  
**Ø 150 mm**



**POSEBNA PONUDA**  
peć s keramičkom oplatom.

◀ ◀ ◀  
**SP**  
**KAMINSKA**  
SOBNA PEĆ



PEĆI NA

PELETE







## SENKO PEĆI NA PELETE

• • • • *SENKO peći na pelete koriste se za grijanje stambenih prostora i/ili centralno grijanje, a istovremeno služe i kao ukrasni element u svakom prostoru.*

• • • • • *Topli zrak pomoću ventilatora izlazi iz peći u prostoriju kroz rešetke na prednjoj strani peći. Drugim ventilatorom dovodi se primarni zrak u ložište, a dimni plinovi se istodobno odvođe iz ložišta u dimnjak. SENKO peći na pelete odlikuju se visokom učinkovitošću (91-96%) kao i vrlo niskim stupnjem zagađenja okoliša. Konstruirane su i izrađene do najsitnijih detalja da bi na najbolji način zadovoljile sve potrebe korisnika za funkcionalnošću i sigurnošću.*

SENKO PEĆI NA PELETE  
za centralno grijanje imaju  
**najviše opreme na tržištu:**

- » cirkulacijska pumpa
- » zatvorena ekspanzijska posuda
- » sigurnosni ventil 2,5 bar
- » ventil za punjenje-pražnjenje kotla
- » automatski odzračni ventil



## PREDNOSTI

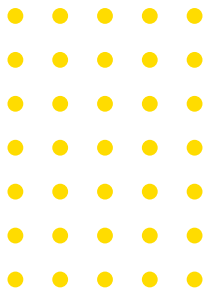
### SENKO PEĆI NA PELETE

- ▶ *Doziranje peleta u ložište je automatsko i programirano s elektronskim sklopom pomoću pužnog dozatora.*
- ▶ *Upravljačka ploča omogućuje jednostavno rukovanje i podešavanje svih potrebnih parametara - izbornik na 14 jezika (HR-SI-RS-RO-IT-EN-FR-ES-DE-PT-NL-GR-TR-HU).*
- ▶ *Upravljanje daljinskim upravljačem - paljenje/gašenje, podešavanje brzine ventilatora, snage grijanja.*
- ▶ *Timer - mogućnost programiranja dnevnog/tjednog rasporeda rada peći (6 mogućih programa + 10 unaprijed definiranih profila).*
- ▶ *Mogućnost priključka vanjskog zraka potrebnog za izgaranje (izbjegavanje trošenja kisika u prostoriji u kojoj se boravi).*
- ▶ *Mogućnost reguliranja temperature grijanja prostora pomoću sobnog termostata.*
- ▶ *Sigurnosni uređaji koji automatski prekidaju doziranje peleta u ložište i javljaju alarm na upravljačkoj ploči.*
- ▶ *Mogućnost praćenja potrošnje peleta u kg/h.*
- ▶ *Mogućnost internet nadzora i upravljanja pećima, upravljanja s pametnim telefonom - WIFI modulom (OPCIJA)*
- ▶ *Touch screen zaslon  
- SAMO na P 8 AIR SLIM i  
P 10 WATER+AIR SLIM pećima.*

# P 10 AIR

## MODERN

PEĆ NA PELETE ZA  
GRIJANJE PROSTORA



**A+**

AIR

Nominalna toplinska snaga  
Dimenzije (š×d×v)  
Priključak dimnjaka

**10 kW**  
**52×58×107 cm**  
**Ø 80 mm**

COLORS



PC-2



PC-3



PC-7



▼ **P 8 AIR**  
▼ **SLIM MODERN**

▼ PEĆ NA PELETE ZA  
GRIJANJE PROSTORA



COLORS



PC-2



PC-3



PC-7



**A+**

AIR

Nominalna toplinska snaga  
Dimenzije (š×d×v)  
Priključak dimnjaka

**8 kW**  
**91×31×113 cm**  
**Ø 80 mm**

**POSEBNA PONUDA**  
novi dizajn staklenih oplata  
GLASS DESIGN



# P 20

## WATER + AIR

### MODERN

PEĆ NA PELETE ZA  
CENTRALNO GRIJANJE



**A++**

WATER + AIR

Nominalna toplinska snaga

**19 kW**

Dimenzije (š×d×v)

**66×70×126 cm**

Priključak dimnjaka

**Ø 80 mm**



» KOMBINIRANJE  
sa postojećim grijanjem

COLORS



PC-2



PC-3



PC-7



# P 12

## WATER + AIR

### MODERN

PEĆ NA PELETE ZA  
CENTRALNO GRIJANJE

**A++**

WATER + AIR

Nominalna toplinska snaga

**13 kW**

Dimenzije (š×d×v)

**60×70×114 cm**

Priključak dimnjaka

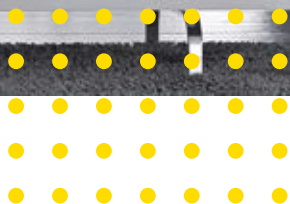
**Ø 80 mm**



# P 10

WATER + AIR  
SLIM MODERN

PEĆ NA PELETE ZA  
CENTRALNO GRIJANJE



COLORS



PC-2

PC-3

PC-7



» KOMBINIRANJE  
sa postojećim grijanjem



**A++**

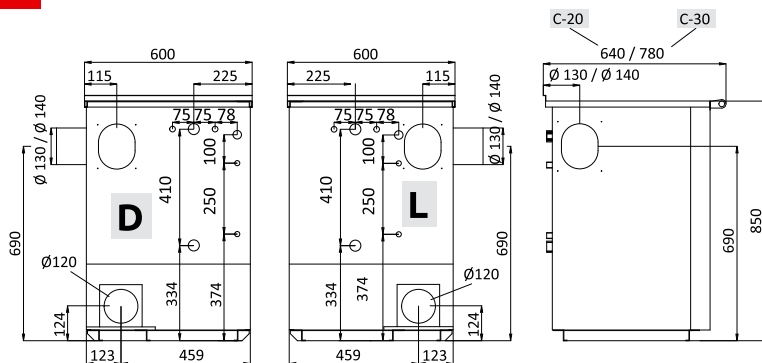
WATER + AIR

Nominalna toplinska snaga  
Dimenzije (š×d×v)  
Priključak dimnjaka

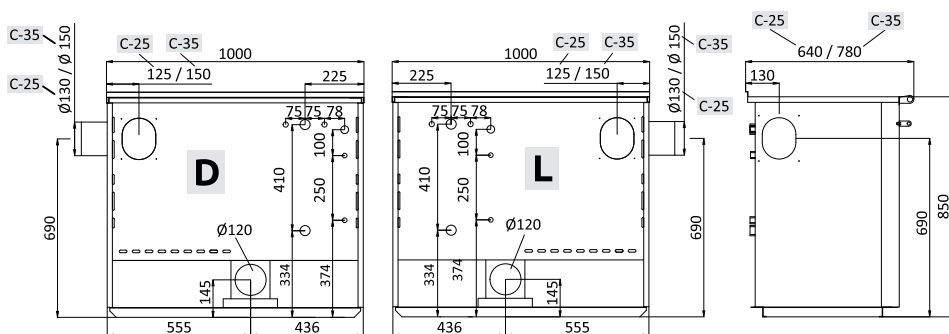
12 kW  
91×31×115 cm  
Ø 80 mm

**POSEBNA PONUDA**  
novi dizajn staklenih oplata  
GLASS DESIGN

## C-20 / C-30

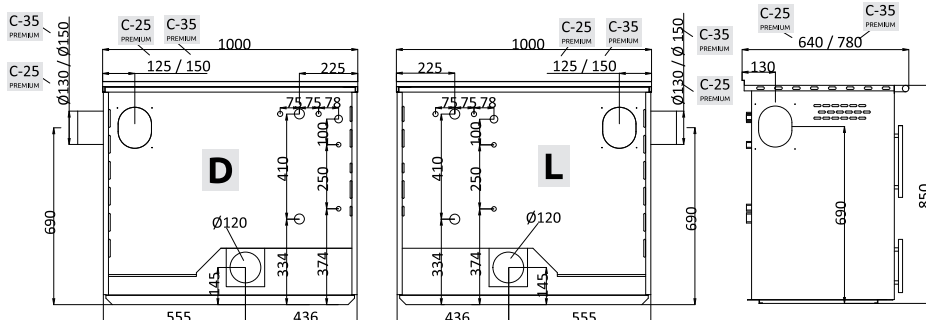


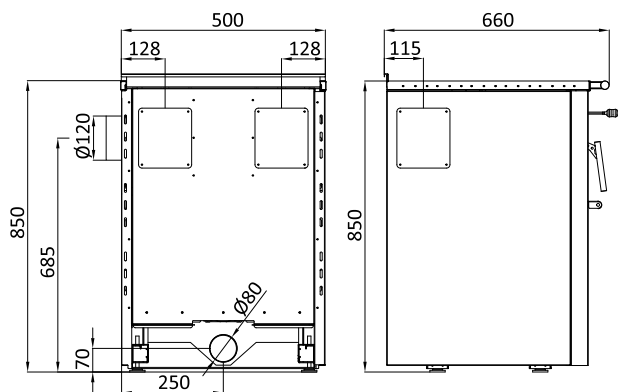
## C-25 / C-35



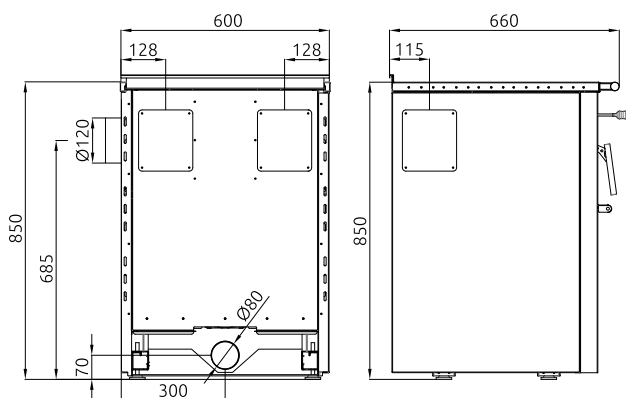
## C-25 PREMIUM

## C-35 PREMIUM

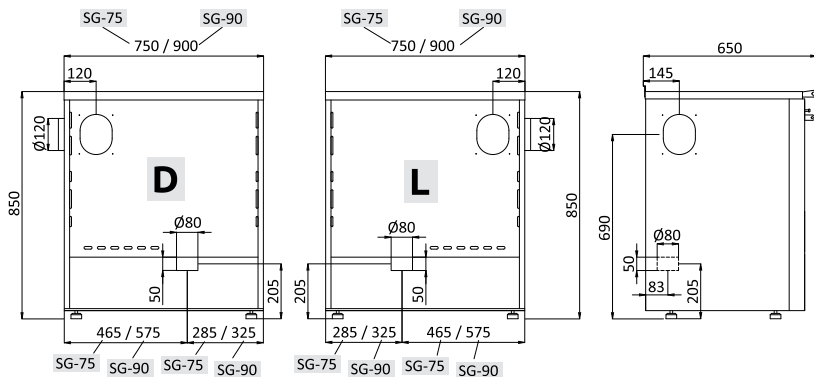




SG-50



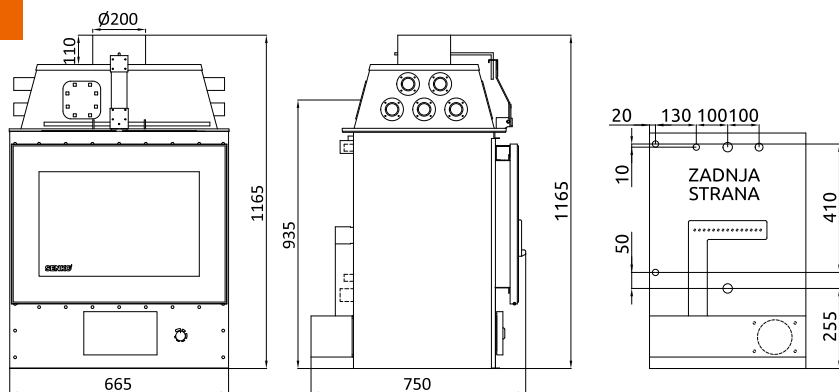
SG-60



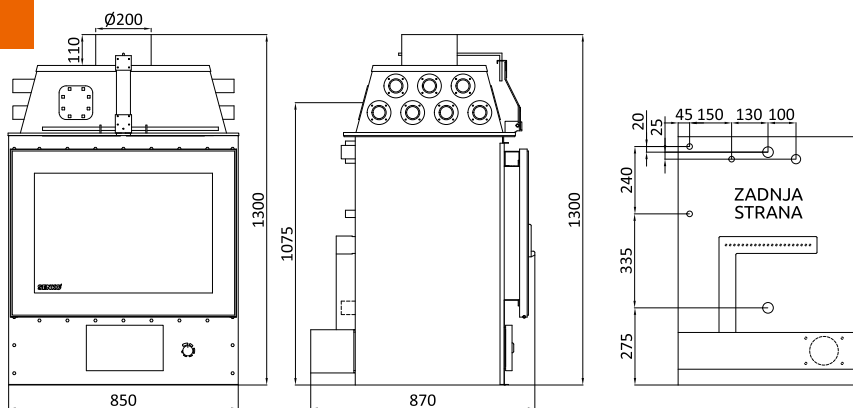
SG-75

SG-90

C-25

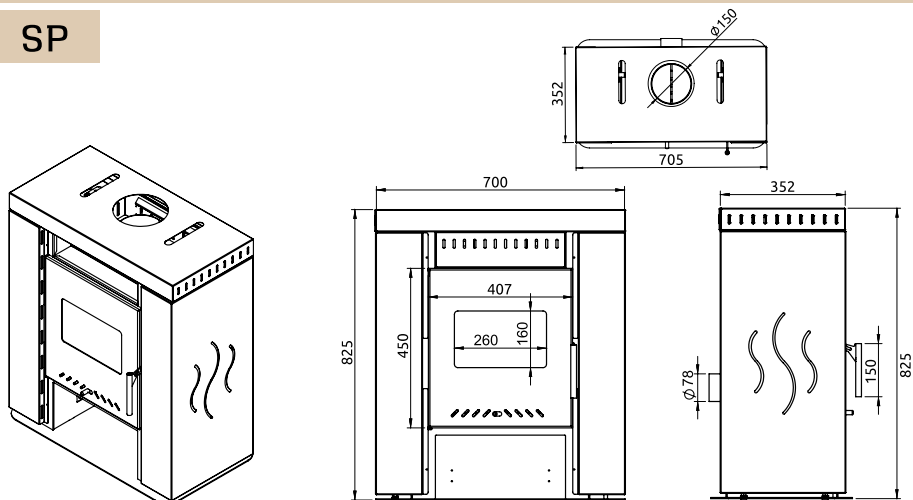


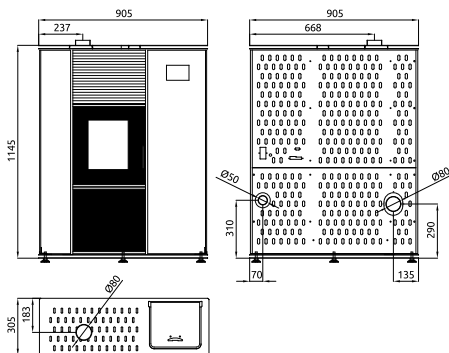
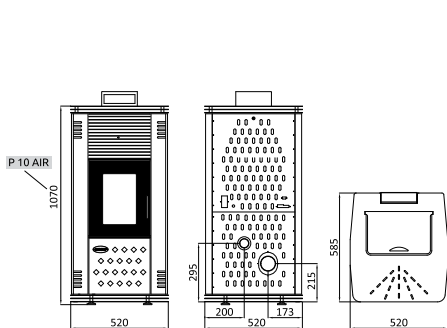
C-35



▶ KAMINSKA SOBNA PEĆ

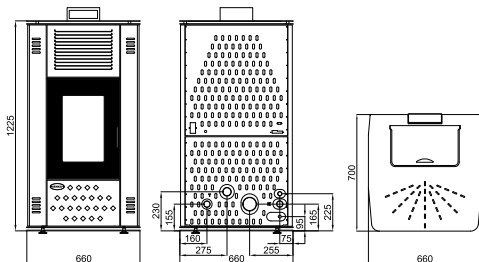
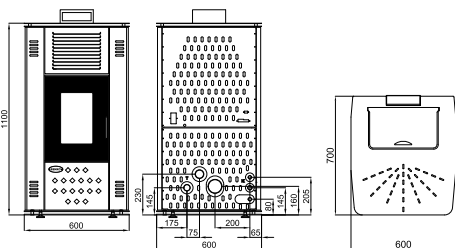
SP





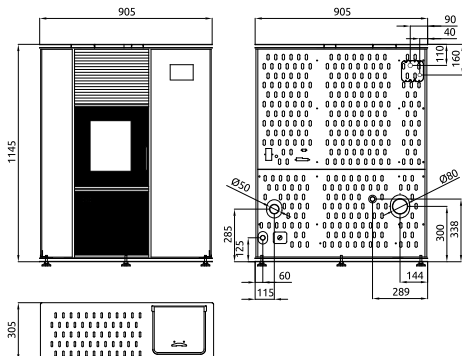
**P 10 AIR MODERN**

**P 8 AIR SLIM MODERN**



**P 12 MODERN  
WATER + AIR**

**P 20 MODERN  
WATER + AIR**



**P 10 SLIM MODERN  
WATER + AIR**

## ŠTEDNJACI NA KRUTA GORIVA



### ZA CENTRALNO GRIJANJE PROSTORA

Parametar	Jedinica	C-20	C-20 PREMIUM	C-30
Nominalna toplinska snaga	kW	15,8 - 25	15,8 - 25	19,1 - 35
Voda	kW	5,8 - 20	5,8 - 20	5,2 - 23
Prostor	kW	10 - 5	10 - 5	13,9 - 12
Sadržaj vode u kotlu	L	20	20	28
Težina	kg	160	184	200
Grijača ploča (širina x dubina)	mm	457 x 437	457 x 437	567 x 455
Pećnica (širina x dubina x visina)	mm	-	-	-
Priključak dimnjaka	mm	Ø 130	Ø 130	Ø 140
Priključak za ulazak primarnog zraka	mm	Ø 120	Ø 120	Ø 120
Potrebni podtlak dimnjaka	Pa	13	13	15
Učinkovitost	%	84,7	84,7	83,32
Regulacija	primarni zrak	automatski	automatski	automatski
	sekundarni zrak	ručno	ručno	ručno
Zaštita kotla	Priprema za termičku zaštitu od pregrijavanja			
Rešetka ložišta pomična		mehanizam	mehanizam	mehanizam
Visina štednjaka	mm	850 - 920	850 - 920	850 - 920
Vrata ložišta		Vatrootporno staklo		
Razred energetske učinkovitosti		A+	A+	A+



### ZA GRIJANJE PROSTORA

Parametar	Jedinica	SG-50	SG-60	SG-60 PREMIUM
Nominalna toplinska snaga	kW	7,2	7,5	7,5
Prostor	kW	7,2	7,5	7,5
Težina	kg	133	151	158
Grijača ploča (širina x dubina)	mm	390 x 440	460 x 438	460 x 438
Pećnica (širina x dubina x visina)	mm	260 x 450 x 200	360 x 450 x 260	360 x 450 x 260
Priključak dimnjaka	mm	Ø 120	Ø 120	Ø 120
Priključak za ulazak primarnog zraka	mm	Ø 80	Ø 80	Ø 80
Potrebni podtlak dimnjaka	Pa	12	12	12
Učinkovitost	%	81,2	82,6	82,6
Regulacija	primarni zrak	ručno	ručno	ručno
	sekundarni zrak	ručno	ručno	ručno
Rešetka ložišta pomična		-	-	-
Visina štednjaka	mm	850 - 920	850 - 920	850 - 920
Vrata ložišta		Vatrootporno staklo		
Razred energetske učinkovitosti		A+	A+	A+



C-25	C-35	C-25 PREMIUM	C-35 PREMIUM
17,2 - 25	21 - 35	17,2 - 25	21 - 35
4,5 - 18	5,4 - 21	4,5 - 18	5,4 - 21
12,7 - 7	15,6 - 14	12,7 - 7	15,6 - 14
20	28	20	28
235	270	260	300
860 x 440	860 x 567	860 x 440	860 x 567
360 x 460 x 260	360 x 600 x 260	400 x 360 x 460	400 x 600 x 360
Ø 130	Ø 150	Ø 130	Ø 150
Ø 120	Ø 120	Ø 120	Ø 120
13	15	13	15
82,9	82,68	82,9	82,68
automatski	automatski	automatski	automatski
ručno	ručno	ručno	ručno
Priprema za termičku zaštitu od pregrijavanja			
mehanizam	mehanizam	mehanizam	mehanizam
850 - 920	850 - 920	850 - 920	850 - 920
Vatrootporno staklo			
A+	A+	A+	A+



SG-75	SG-90
8,1	8,6
8,1	8,6
151	170
640 x 480	787 x 480
330 x 440 x 270	400 x 440 x 230
Ø 120	Ø 120
Ø 80	Ø 80
12	12
87	83,6
ručno	ručno
ručno	ručno
pomična	pomična
850 - 920	850 - 920
Vatrootporno staklo	
A+	A+



## KAMINI NA KRUTA GORIVA ZA CENTRALNO GRIJANJE



### KAMINI ZA CENTRALNO GRIJANJE

Parametar	Jedinica	C-25	C-35	C-25 MODERN	C-35 MODERN
Nominalna toplinska snaga	kW	12 - 25	20 - 35	12-25	20 - 35
Voda	kW	5 - 20	12 - 31	5 - 20	12 - 31
Prostor	kW	7 - 5	8 - 4	7 - 5	8 - 4
Sadržaj vode u kotlu	L	32	55	32	55
Težina	kg	171	257	160	264
Priključak dimnjaka	mm	Ø 200	Ø 200	Ø 200	Ø 200
Priključak za ulazak primarnog zraka	mm	Ø 120	Ø 150	Ø 120	Ø 150
Potrebni podtlak dimnjaka	Pa	12	16	12	16
Učinkovitost	%	78,6	71,5	78,6	71,5
Regulacija	primarni zrak	automatski	automatski	automatski	automatski
	sekundarni zrak	automatski	automatski	automatski	automatski
Zaštita kotla		Priprema za termičku zaštitu od pregrijavanja			
Vrata ložišta		Vatrootporno staklo			
Razred energetske učinkovitosti		A+	A	A+	A



### KAMINSKA SOBNA PEĆ

Parametar	Jedinica	SP
Nominalna toplinska snaga	kW	5,2
Prostor	kW	5,2
Širina	mm	700
Dubina	mm	350
Visina	mm	825
Težina	kg	70
Otvor za loženje	š × v (mm)	270 × 212
Priključak dimnjaka	mm	Ø 150
Potrebni podtlak dimnjaka	Pa	12
Regulacija	primarni zrak	ručno
	sekundarni zrak	/
Proizveden prema CE normi		EN 16510
Razred energetske učinkovitosti		A



## PEĆI NA PELETE



### MODERN PEĆI NA PELETE ZA CENTRALNO GRIJANJE



Parametar	Jedinica	P 12 MODERN WATER + AIR	P 20 MODERN WATER + AIR	P 10 SLIM MODERN WATER + AIR
Nominalna toplinska snaga	kW	13	19	12
Voda	kW	11,5	16,7	10,3
Prostor	kW	1,5	2,6	1,6
Sadržaj vode u kotlu	L	30,5	35	20
Težina	kg	213	257	165
Potrošnja goriva na nominalnoj snazi*	kg/h*	2,8	4,2	2,7
Kapacitet spremnika	kg	34	54	15
Priključak za ulazak primarnog zraka	mm	Ø 50	Ø 50	Ø 50
Potrebni podtlak dimnjaka	Pa	12	12	12
Učinkovitost na nominalnoj snazi	%	94,95	94,93	90,72
Priključak na električnu mrežu	V / Hz	230 / 50	230 / 50	230 / 50
Regulacija	primarni zrak	automatski	automatski	automatski
	sekundarni zrak	automatski	automatski	automatski
Proizvedeno prema CE normi		EN 14785	EN 14785	EN 14785
Razred energetske učinkovitosti		A++	A++	A++

### MODERN PEĆI NA PELETE ZA GRIJANJE PROSTORA



Parametar	Jedinica	P 10 AIR MODERN	P 8 AIR SLIM MODERN
Nominalna toplinska snaga	kW	10	8
Voda	kW	/	/
Prostor	kW	10,2	8,1
Težina	kg	132	132
Potrošnja goriva na nominalnoj snazi*	kg/h*	2,3	1,9
Kapacitet spremnika	kg	25	16
Priključak za ulazak primarnog zraka	mm	Ø 50	Ø 50
Potrebni podtlak dimnjaka	Pa	12	12
Učinkovitost na nominalnoj snazi	%	90,85	85,71
Priključak na električnu mrežu	V / Hz	230 / 50	230 / 50
Regulacija	primarni zrak	automatski	automatski
	sekundarni zrak	automatski	automatski
Proizvedeno prema CE normi		EN 14785	EN 14785
Razred energetske učinkovitosti		A+	A+

Zadovoljeni zahtjevi sljedećih standarda:

**15a B-VG** (Austrija) • **1.BImSchV Stufe 2** (Njemačka) • **VKF AEAI** (Švicarska) • **DIN plus** (Njemačka)

NAPOMENE: tehnički podaci se odnose na korištenje drvenih peleta kvalitete ENplus-A1, donje ogrjevne vrijednosti 4,9 kWh/kg.

\* promjenjiv podatak, može odstupati ovisno o korištenim peletima.

**SENCEL**  
powered by **SENKO**

# ELEKTRIČNI KOTAO

ZA CENTRALNO GRIJANJE





**SENCEL**  
powered by **SENKO**

◆ ◆ ◆  
**ELEKTRIČNI  
KOTAO**

ZA CENTRALNO GRIJANJE

*Automatizirano, elegantno  
i ugodno za okoliš.*

**D**

Nominalna toplinska snaga	<b>6 - 30 kW</b>
Dimenzije	<b>40×72,1×28,3 cm</b>
Mrežni napon	<b>230/400 V 50 Hz</b>

COLORS



BIJELA



ANTRACIT



◆ ◆ ◆  
**COMBI  
ELEKTRIČNI  
KOTAO**

ZA CENTRALNO GRIJANJE  
I PRIPREMU TOPLE VODE

**A**

COMBI

Nominalna toplinska snaga	<b>15 - 30 kW</b>
Dimenzije	<b>40×77,1×28,3 cm</b>
Mrežni napon	<b>230/400 V 50 Hz</b>



- ▶ Mala dimenzija uređaja svih modela od 6 do 30 KW.
- ▶ Moderan dizajn u dvije boje (bijela i antrazit + GLASS DESIGN po narudžbi).
- ▶ Kvalitetne i pouzdane komponente najpoznatijih europskih brendova.
- ▶ Jednostavna redukcija snage.
- ▶ Jednostavna i brza ugradnja.
- ▶ Selektivno i modulacijsko paljenje releja/grijača.
- ▶ Potpuno automatska regulacija snage.
- ▶ Zaštite od pregrijavanja vode, previsokog i preniskog tlaka.
- ▶ Kompletna hydro oprema - sigurnosni ventil, odzračni ventil, termometar pritiska, ekspanziona posuda.
- ▶ Dostupni modeli 6, 9, 12, 15, 18, 22.5, 24 i 30 kW SENel za centralno grijanje i SENel COMBI za centralno grijanje i pripremu tople vode od 15, 18, 22.5, 24 i 30 kW.
- ▶ Funkcija ANTIFROST
  - zaštita protiv smrzavanja sustava
  - uključenje uređaja kod temp. vode ispod 5°C.
- ▶ Funkcija ANTIBLOCKING
  - zaštita od blokiranja pumpe
  - aktivacija pumpe 1 min svakih 23 h.
- ▶ Funkcija TIMER
  - jednostavno i automatsko podešavanje rada u zadanom vremenu.
- ▶ Funkcija upravljanja preko sobnog termostata.
- ▶ Funkcija upravljanja na osnovu temperature u spremniku vode.
- ▶ WIFI upravljanje
  - aplikacija sa mogućim postavkama temperature i timera.
- ▶ MODE LJETO - ZIMA
  - ušteda energije.



## ELEKTRIČNI KOTAO za centralno grijanje

Parametar	Jedinica	6	9	12	15
Nominalna toplinska snaga	kW	6	9	12	15
Mrežni napon	Vac	1x230 50 Hz		3x400/230 50 Hz	
Električni grijači	kom x kW	2x3	1x3-1x6	2x6	2x7,5
Maksimalna temperatura rada	°C	75	75	75	75
Maksimalni radni pritisak	bar	3	3	3	3
Priključak polazne cijevi	col	G3/4	G3/4	G3/4	G3/4
Priključak povratne cijevi	col	G3/4	G3/4	G3/4	G3/4
Sadržaj vode u kotlu	l	7	7	7	7
Volumen ekspanzione posude	l	6	6	6	6
Dimenzije (š x v x d)	mm	400x721x283	400x721x283	400x721x283	400x721x283
Masa uređaja	kg	31	31	31	31
Energetski razred		<b>D</b>	<b>D</b>	<b>D</b>	<b>D</b>

## COMBI ELEKTRIČNI KOTAO za centralno grijanje i pripremu tople vode

Parametar	Jedinica	15	18
Nominalna toplinska snaga	kW	15	18
Mrežni napon	Vac	3x400/230 50 Hz	
Električni grijači	kom x kW	2x7,5	3x6
Maksimalna temperatura rada	°C	75	75
Maksimalni radni pritisak	bar	3	3
Priključak polazne cijevi	col	G3/4	G3/4
Priključak povratne cijevi	col	G3/4	G3/4
Sadržaj vode u kotlu	l	7	7
Volumen ekspanzione posude	l	6	6
Dimenzije (š x v x d)	mm	400x771x283	400x771x283
Masa uređaja (bez vode)	kg	35	36
Energetski razred		<b>A</b>	<b>A</b>



18	22,5	24	30
18	22,5	24	30
3x400/230 50 Hz			
3x6	3x7,5	4x6	4x7,5
75	75	75	75
3	3	3	3
G3/4	G3/4	G3/4	G3/4
G3/4	G3/4	G3/4	G3/4
7	7	7	7
6	6	6	6
400x721x283	400x721x283	400x721x283	400x721x283
32	32	34	34
<b>D</b>	<b>D</b>	<b>D</b>	<b>D</b>



22,5	24	30
22,5	24	30
3x400/230 50 Hz		
3x7,5	4x6	4x7,5
75	75	75
3	3	3
G3/4	G3/4	G3/4
G3/4	G3/4	G3/4
7	7	7
6	6	6
400x771x283	400x771x283	400x771x283
36	37	37
<b>A</b>	<b>A</b>	<b>A</b>



# SENKO

Vladimira Nazora 22, Štefanec, 40000 Čakovec, Hrvatska

Tel: +385 (0)40 33 73 44 • E-mail: info@senko.hr

[www.senko.hr](http://www.senko.hr)

facebook

YouTube



Moguće su eventualne razlike u nijansama prikazanih boja proizvoda. Nijanse se mogu razlikovati od onih u stvarnosti. Svi relevantni tehnički podaci su dobiveni u laboratorijskim (idealnim) uvjetima. Odstupanja su moguća. Zadržavamo pravo promjene svih tehničkih detalja i boja svih proizvoda navedenih u ovom katalogu bez prethodnog upozorenja.

06-2024