

# SENKO



*Popolna toplina  
Vašega doma!*

**KATALOG IZDELKOV**

štedilniki ▪ peči ▪ kamini ▪ električni kotli

2024

# SENKO

*Podjetje Senko d.o.o. je družinsko podjetje, ustanovljeno leta 1978, ki se že več kot petintrideset let predano ukvarja z razvojem, proizvodnjo in izpopolnjevanjem štedilnikov, peči in kaminov na lesno biomaso. Leta nenehne rasti, nenehnega vlaganja v nove tehnologije in popolna predanost razvoju lastnih inovativnih izdelkov so privedli do tega, da smo danes sodobno opremljena tovarna, ki na 4000 m<sup>2</sup> proizvodnih površin s strokovnimi in izkušenimi zaposlenimi razvija nove modeli štedilnikov skladno z EN standardi.*

*Našim kupcem lahko zagotovimo vrhunsko kakovost izdelkov, saj imamo znotraj SENKO proizvodnje zaokrožen celovit proces: od lastnega oddelka za razvoj izdelkov, priprave delov z laserskim izrezom in izsekovanjem, CNC robotiziranega varjenja kotlov in linijske montaže do sodobno opremljenega laboratorija za kakovost, nadzor in testiranje izdelkov.*

*Vsi izdelki SENKO so izdelani v skladu z EN standardi in imajo oznako CE ter vsebujejo izjavo o lastnostih. S svojim imenom jamčimo za kakovost naših štedilnikov, peči, kaminov; v zadnjih letih pa tudi električnih kotlov!*





*Gretje na drva ali pelete (lesna biomasa) je dokazano najbolj ekonomični način gretja in ob tem še ekološko sprejemljivo za okolico in zdravje ljudi. Kurjenje z drvni na vašem domu vam bo dalo popolno toplino, udobje in atmosfero in hkrati doprineslo k pozitivnem ozračju vašega doma.*

## ZAKAJ GRETJE NA LESNO BIOMASO?

- EKOLOŠKO SPREJEMLJIVO ▪ 100% OBNOVLJIVI VIR ENERGENTA ▪
  - STABILNOST IN SIGURNOST UPORABE ▪
  - ENOSTAVNA UPORABA IN MONTAŽA NAPRAVE ▪
- ENOSTAVNO SKLADIŠČENJE, BREZ NEVARNOSTI ZA DOM IN OKOLICO ▪

*Dobro načrtovana obnova gozdnih površin je trajnostni vir toplotne energije, ki ob zgorevanju ne povečuje emisij CO<sub>2</sub> v ozračju, saj je za ponovno rast enake količine lesne biomase potrebna enaka količina CO<sub>2</sub>.*

## PREDNOSTI SENKO ŠTEDILNIKOV



Z zadnje strani štedilnika je vgrajen dotok zunanjega zraka za izgorevanje, da bi se izognili porabi toplega zraka.



Za kontrolo izgorevanja goriva so vsi modeli opremljeni z steklenimi vrati kurišča.



SENKO štedilniki so obloženi z šamotno opeko kaj ima pozitiven vpliv na kakovost zgorevanja.



Priključek za dimnik je nastavljiv po višini da bi se omogočila čim lažja montaža.



Dovajanjem sekundarnega zraka v kurišče je dosežen dodatni efekt izkoriščenosti goriva in sežiganja škodljivih plinov opisan z SENKO GREEN LABEL.



Za dolgo življensko dobo štedilnika so plošče za kuhanje izdelane v debelini 8 mm.



Pri modelih za centralno ogrevanje je dvigovanje rešetke kurišča omogočeno za spremembo položaja poletje - zima pri kurjenju.



**MOŽNOST!**  
Plošča za kuhanje izdelana iz steklene keramike (CERAN).

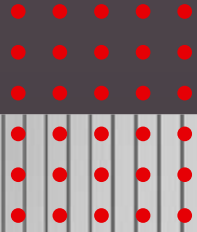


# ŠTEDILNIKI

ZA CENTRALNO OGREVANJE

BREZ PEČICE





 **SENKO**  
**ECOdesign**



# C-20

ŠTEDILNIK  
ZA CENTRALNO  
OGREVANJE  
BREZ PEČICE



BASIC COLORS



INOX  
MAT



PC-2



PC-3



PC-7



» V kombinaciji z obstoječim  
sistemom ogrevanja

A+

L/D

Nominalna toplotna moč  
Dimenzije (š×g×v)  
Priključek dimnika

15,8 - 25 kW  
60×64×85/92 cm  
Ø 130 mm

# C-20 PREMIUM

ŠTEDILNIK  
ZA CENTRALNO  
OGREVANJE  
BREZ PEČICE



» MOŽNOST  
Steklokeramička  
plošča za kuhanje  
(CERAN).

COLORS



PC-2



PC-3



PC-7



PC-8







# C-30

ŠTEDILNIK  
ZA CENTRALNO  
OGREVANJE  
BREZ PEČICE



BASIC

COLORS



INOX  
MAT



PC-2



PC-3



PC-7

**A+**

L/D

Nominalna toplotna moč  
Dimenzije (š×g×v)  
Priključek dimnika

**19,1 - 35 kW**  
**60×78×85/92 cm**  
**Ø 140 mm**



» V kombinaciji z obstoječim sistemom ogrevanja

# ŠTEDILNIKI

ZA CENTRALNO OGREVANJE

Z PEČICOM





 **SENKO**  
**ECO design**



# C-25

ŠTEDILNIK  
ZA CENTRALNO  
OGREVANJE  
Z PEČICOM



» Dimniški priključek na zgornji strani kuhalne plošče



» V kombinaciji z obstoječim sistemom ogrevanja

**A+**

L/D

Nominalna toplotna moč  
Dimenzije (š×g×v)  
Priključek dimnika

17,2 - 25 kW  
100×64×85/92 cm  
Ø 130 mm

BASIC

COLORS



INOX  
MAT

PC-2

PC-3

PC-7

# C-35

ŠTEDILNIK  
ZA CENTRALNO  
OGREVANJE  
Z PEČICOM



BASIC

COLORS



INOX  
MAT



PC-2



PC-3



PC-7



» Dimniški priključek na zgornji strani kuhalne plošče



» V kombinaciji z obstoječim sistemom ogrevanja

**A+**

L/D

Nominalna toplotna moč

21 - 35 kW

Dimenzije (š×g×v)

100×78×85/92 cm

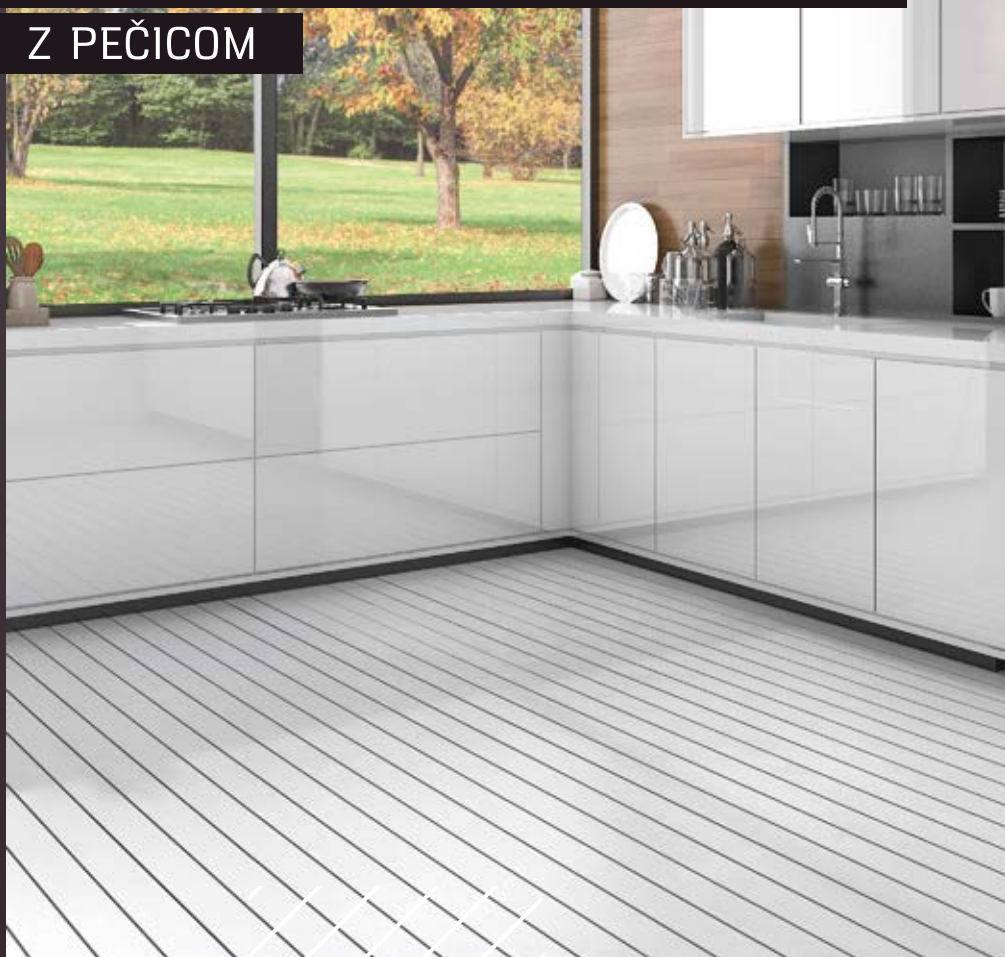
Priključek dimnika

Ø 150 mm



# PREMIUM LINE

ŠTEDILNIKI ZA CENTRALNO OGREVANJE  
Z PEČICOM





 **SENKO**  
**ECO design**





» MOŽNOST  
Steklokeramička plošča  
za kuhanje (CERAN).



COLORS



PC-2



PC-3



PC-7



PC-8

# C-25 PREMIUM

ŠTEDILNIK  
ZA CENTRALNO  
OGREVANJE  
Z PEČICOM



» Dimniški priključek na zgornji strani kuhalne plošče



» V kombinaciji z obstoječim sistemom ogrevanja

**A+**

L/D

Nominalna toplotna moč

17,2 - 25 kW

Dimenzije (š×g×v)

100×64×85/92 cm

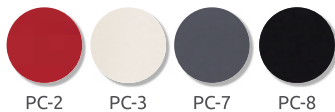
Priključek dimnika

Ø 130 mm





#### COLORS



» Dimniški priključek na zgornji strani kuhalne plošče



» V kombinaciji z obstoječim sistemom ogrevanja

**A+**

L/D

Nominalna toplotna moč

**21 - 35 kW**

Dimenzije (š×g×v)

**100×78×85/92 cm**

Priključek dimnika

**Ø 150 mm**

# C-35 PREMIUM

ŠTEDILNIK  
ZA CENTRALNO  
OGREVANJE  
Z PEČICOM



– SENKO PREMIUM –

# BLACK EDITION

Privlacen. Zmogljiv. Vsestranski.

Omejena serija štedilnika namenjena tistim, ki cenijo vrhunski dizajn in opremljajo moderne interierje.



## » MOŽNOST

steklokeramička plošča za kuhanje  
SCHOTT CERAN®

*Kuhalne plošče SCHOTT CERAN® so izdelane iz patentirane steklokeramike, materiala, ki združuje estetiko stekla z izjemno toplotno odpornostjo in stabilnostjo.*

KLASIČNI

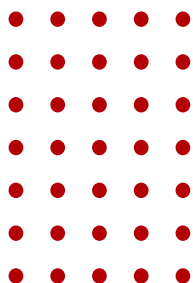
ŠTEDILNIKI





# SG-50

KLASIČNI ŠTEDILNIK



**A+**

L/D

Nominalna toplotna moč  
Dimenzije (š×g×v)  
Priključek dimnika

7,2 kW  
50×65×85/92 cm  
Ø 120 mm

BASIC



INOX  
MAT

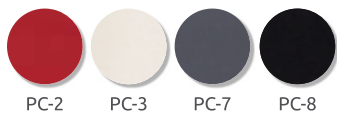


» MOŽNOST  
Steklokeramička  
plošča za kuhanje  
(CERAN).



◆ **SG-60**  
◆ **PREMIUM**  
◆ **KLASIČNI ŠTEDILNIK**

COLORS



<b>A+</b>	L/D
Nominalna toplotna moč	<b>7,5 kW</b>
Dimenzije (š×g×v)	<b>60×65×85/92 cm</b>
Priključek dimnika	<b>Ø 120 mm</b>

◆ **SG-60**  
◆ **KLASIČNI ŠTEDILNIK**  
◆



» Dimniški priključek na zgornji strani kuhalne plošče

# SG-75

KLASIČNI ŠTEDILNIK

BASIC

COLORS



INOX  
MAT



PC-2



PC-3



PC-7

**A+**

L/D

Nominalna toplotna moč

**8,1 kW**

Dimenzije (š×g×v)

**75×65×85/92 cm**

Priključek dimnika

**Ø 120 mm**





» Dimniški priključek na zgornji strani kuhalne plošče

BASIC COLORS



INOX  
MAT



PC-2



PC-3



PC-7

**A+**

L/D

Nominalna toplotna moč

**8,6 kW**

Dimenzije (š×g×v)

**90×65×85/92 cm**

Priključek dimnika

**Ø 120 mm**

# SG-90

KLASIČNI ŠTEDILNIK



KURIŠČA

# KAMINOV

ZA CENTRALNO OGREVANJE



# C-25

KURIŠČA KAMINA  
ZA CENTRALNO  
OGREVANJE

A+

Nominalna toplotna moč  
Dimenzije (š×g×v)  
Priključek dimnika

12 - 25 kW  
65×75×115 cm  
Ø 200 mm



A

Nominalna toplotna moč  
Dimenzije (š×g×v)  
Priključek dimnika

20 - 35 kW  
85×87×125 cm  
Ø 200 mm

# C-35

KURIŠČA KAMINA  
ZA CENTRALNO  
OGREVANJE



» V kombinaciji z obstoječim sistemom ogrevanja





# C-25

## MODERN

KURIŠČA KAMINA  
ZA CENTRALNO  
OGREVANJE

**A+**

Nominalna toplotna moč  
Dimenzije (š×g×v)  
Priključek dimnika

12 - 25 kW  
65×75×115 cm  
Ø 200 mm

**A**

Nominalna toplotna moč  
Dimenzije (š×g×v)  
Priključek dimnika

20 - 35 kW  
85×87×125 cm  
Ø 200 mm



» V kombinaciji z obstoječim sistemom ogrevanja

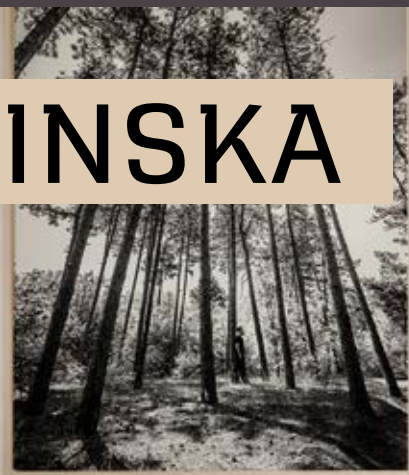
# C-35

## MODERN

KURIŠČA KAMINA  
ZA CENTRALNO  
OGREVANJE

# KAMINSKA

## PEČ







SENKO

KAMINSKA PEČ SP

*Kaminska peč Senko združuje eleganco in praktičnost.*

*S svojimi dimenzijami se enostavno vklopi v različne prostore. Zagotavlja popolno temperaturo in atmosfero ognja, njegova moderna oblika pa poskrbi za prijeten prostor za bivanje.*



*Ustreza najstrožjim evropskim standardom in direktivi ECODESIGN ter zagotavlja čisto zgorevanje z minimalnim izpustom škodljivih plinov.*





BARVE



PC-8

KERAMIČKA OPLATA



BELA



META  
ZELENA

◀ ◀ ◀  
**SP**  
**KAMINSKA**  
PEČ



**A**

Nominalna toplotna moć  
Dimenzije (š×g×v)  
Priklučak dimnika

**5,2 kW**  
**35×70×82,5 cm**  
**Ø 150 mm**

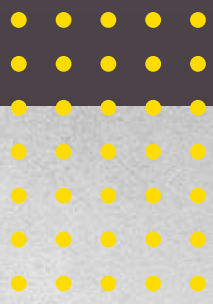


▲  
**POSEBNA PONUDBA**  
peč s keramičnim pokrovom.

PEČI NA

PELETE







## SENKO PEČI NA PELETE

*SENKO peči na pelete se uporabljajo za ogrevanje bivalnih prostorov in/ali za centralno ogrevanje in istočasno lahko služijo kot okrasni element v vsakem ambijentu. Topel zrak s pomočjo ventilatorja izhaja iz peči v prostor skozi specialne rešetke na sprednji strani peči. Drugi ventilator dovaja primarni zrak v kurišče in dimni plini se istočasno odvajajo iz kurišča v dimnik.*

*SENKO peči na pelete odlikuje visoka učinkovitost (91-96%), kakor tudi zelo nizka stopnja ispušta dimnih plinov v okolico. Konstruirane in izdelane so do najmanjših detajlov, da bi na najboljši način zadovoljile vse potrebe uporabnika za funkcionalno in varno uporabo.*

SENKO PEČI NA PELETE  
za centralno ogrevanje imajo  
največ opreme na trgu:

- » obtočna črpalka
- » zaprta ekspanzijska posoda
- » varnostni ventil 2,5 bar
- » ventil za polnjenje / praznjenje kotla
- » avtomatski odzračni ventil



## PREDNOSTI

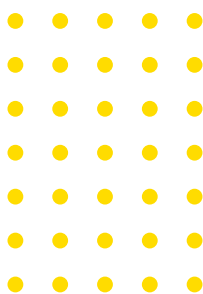
### SENKO PEČI NA PELETE

- ▶ *Doziranje pelet v kurišče je avtomatsko, saj je programirano z elektronskim sklopom, s pomočjo polžnega dozatorja.*
- ▶ *Upravljalna plošča Vam omogoča enostavno rokovanje in nastavitve vseh potrebnih parametrov - meni na 14 jezikov (HR-SI-RS-RO-IT-EN-FR-ES-DE-PT-NL-GR-TR-HU).*
- ▶ *Upravljanje z daljinskim upravljalcem - vklop/izklop, nastavitve hitrosti ventilatorja in moči ogrevanja.*
- ▶ *Možnost programiranja dnevnega / tedenskega razporeda delovanja peči (6 možnih nastavitvev programa).*
- ▶ *Možnost priklopa zunanega zraka, potrebnega za izogorevanje (izogibanje porabi kisika v prostoru, v katerem bivate).*
- ▶ *Možnost reguliranja temperature ogrevanih prostorov s pomočjo sobnega termostata.*
- ▶ *Varnostni sistemi, kateri avtomatsko prekinajo doziranje pelet v kurišče in javijo alarm na upravljalni plošči.*
- ▶ *Možnost spremljanja porabe pelet v kg/h.*
- ▶ *Možnost regulacije s pametnim telefonom - wifi modul (OPCIJA).*
- ▶ *Zaslon na dotik - SAMO pri peči P 8 AIR SLIM in P 10 WATER+AIR SLIM.*

# P 10 AIR

## MODERN

PEČI NA PELETE  
ZA OGREVANJE  
PROSTORA



**A+**

AIR

Nominalna toplotna moć  
Dimenzije (š×g×v)  
Prikluček dimnika

**10 kW**  
**52×58×107 cm**  
**Ø 80 mm**

COLORS



PC-2



PC-3



PC-7



▼ P 8 AIR  
▼ SLIM MODERN

▼ PEČI NA PELETE  
ZA OGREVANJE  
PROSTORA



COLORS



PC-2

PC-3

PC-7



**A+**

AIR

Nominalna toplotna moč  
Dimenzije (š×g×v)  
Prikluček dimnika

8 kW  
91×31×113 cm  
Ø 80 mm

**POSEBNA PONUDBA**  
nov dizajn steklenih plošč  
GLASS STEKLA



# P 20

## WATER + AIR

### MODERN

PEČI NA PELETE ZA  
CENTRALNO OGREVANJE



**A++**

WATER + AIR

Nominalna toplotna moč  
Dimenzije (š×g×v)  
Prikluček dimnika

**19 kW**  
**66×70×126 cm**  
**Ø 80 mm**



» V kombinaciji z obstoječim  
sistemom ogrevanja

COLORS



PC-2



PC-3



PC-7



# P 12

## WATER + AIR

### MODERN

PEČI NA PELETE ZA  
CENTRALNO OGREVANJE

**A++**

WATER + AIR

Nominalna toplotna moč  
Dimenzije (š×g×v)  
Prikluček dimnika

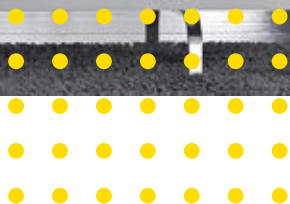
**13 kW**  
**60×70×114 cm**  
**Ø 80 mm**



# P 10

## WATER + AIR SLIM MODERN

PEČI NA PELETE ZA  
CENTRALNO OGREVANJE



### COLORS



» V kombinaciji z obstoječim sistemom ogrevanja



**POSEBNA PONUDBA**  
nov dizajn steklenih plošč  
GLASS STEKLA

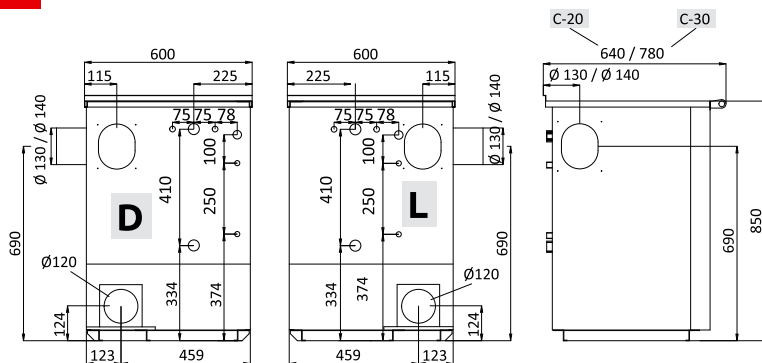
**A++**

WATER + AIR

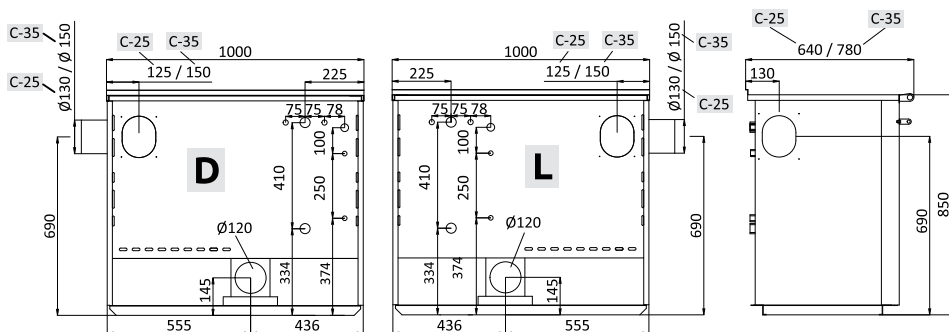
Nominalna toplotna moč  
Dimenzije (š×g×v)  
Priključek dimnika

12 kW  
91×31×115 cm  
Ø 80 mm

C-20 / C-30

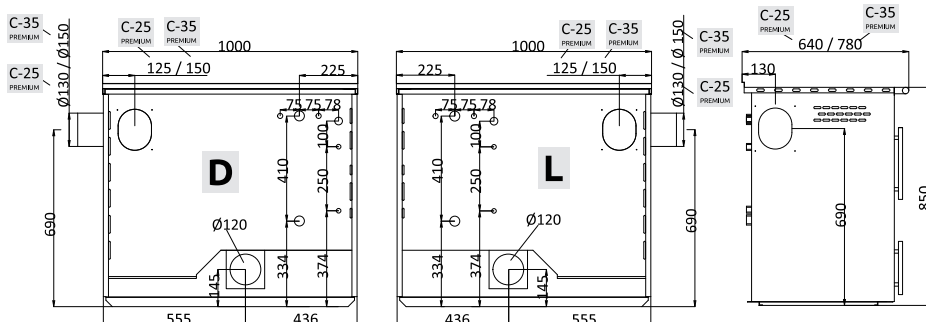


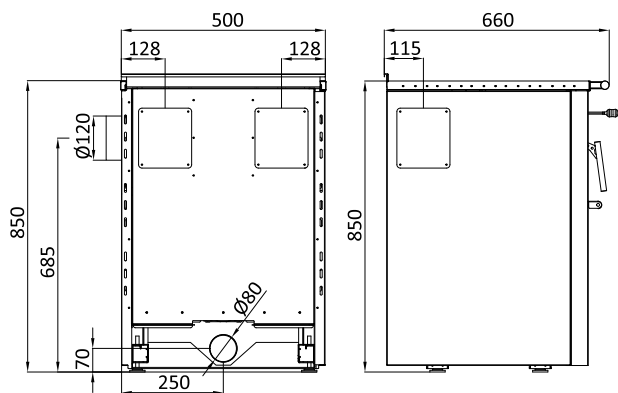
C-25 / C-35



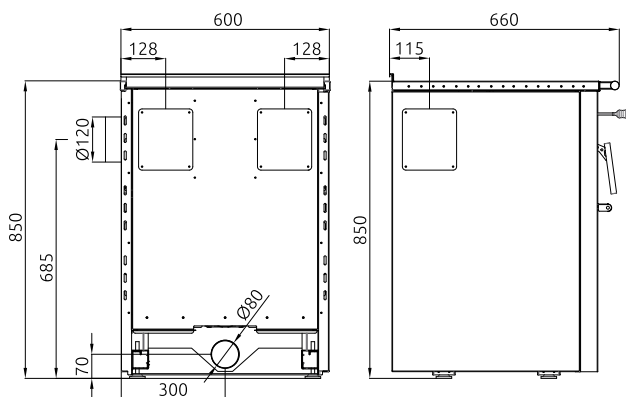
C-25 PREMIUM

C-35 PREMIUM

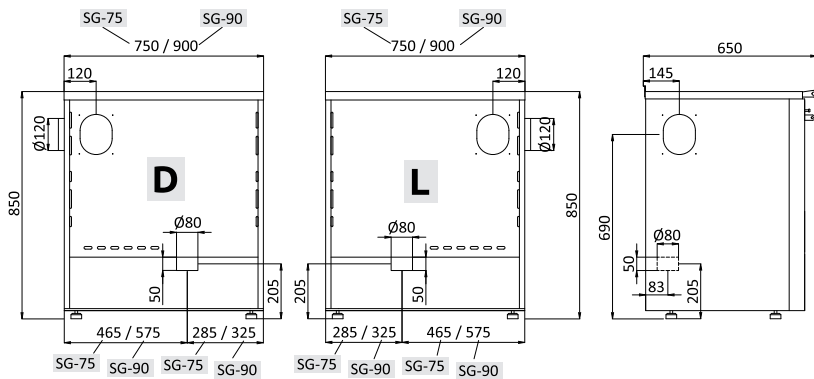




SG-50



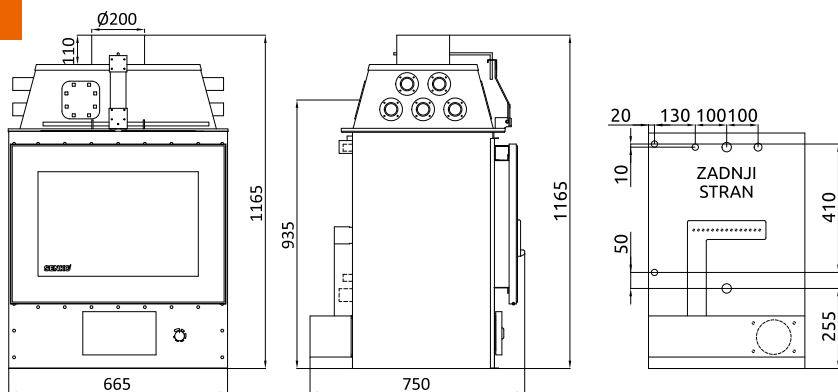
SG-60



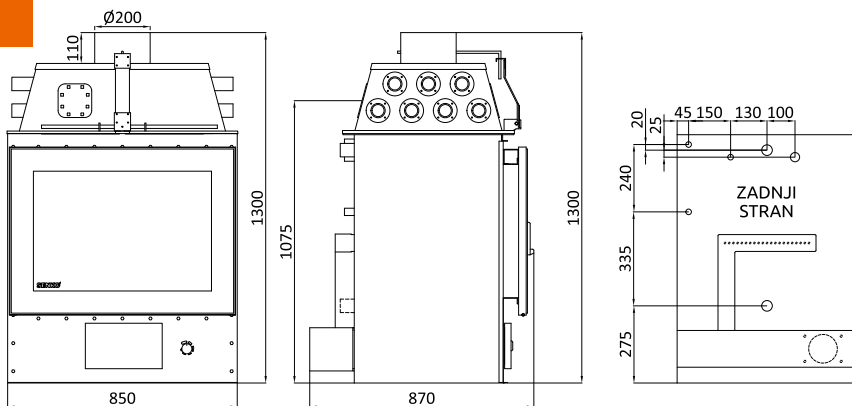
SG-75

SG-90

C-25

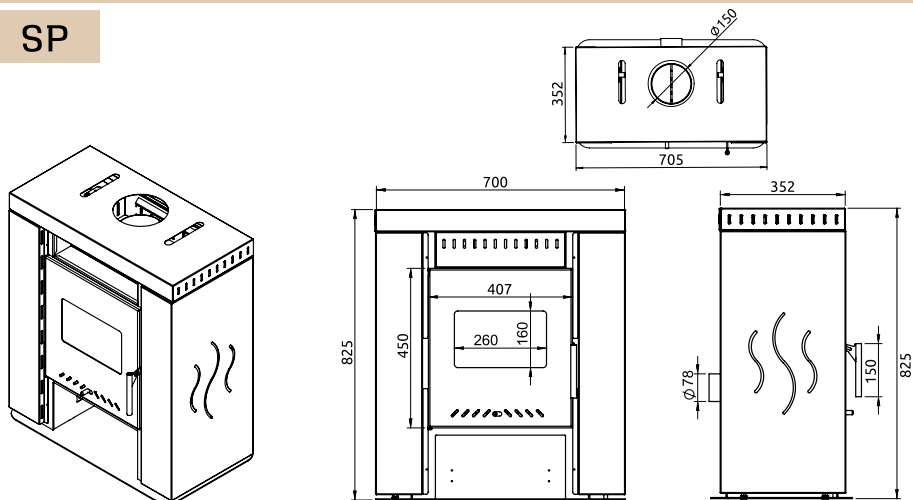


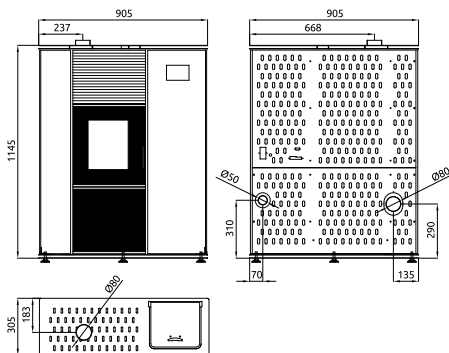
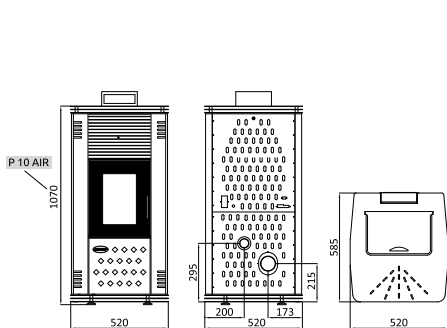
C-35



► KAMINSKA PEČ

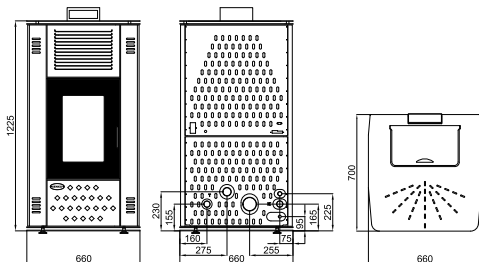
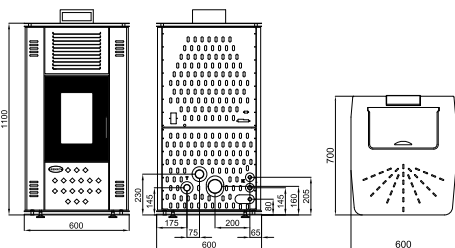
SP





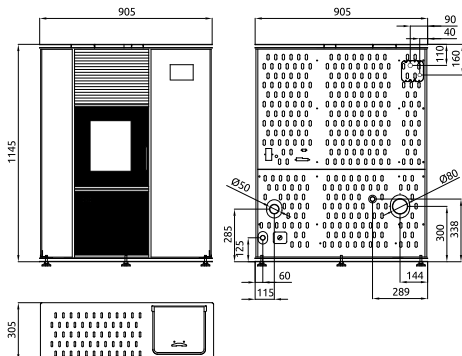
**P 10 AIR MODERN**

**P 8 AIR SLIM MODERN**



**P 12 MODERN  
WATER + AIR**

**P 20 MODERN  
WATER + AIR**



**P 10 SLIM MODERN  
WATER + AIR**

# ŠTEDILNIKI



## ZA CENTRALNO OGREVANJE

Parameter	Enota	C-20	C-20 PREMIUM	C-30
Nominalna toplotna moč	kW	15,8 - 25	15,8 - 25	19,1 - 35
Voda	kW	5,8 - 20	5,8 - 20	5,2 - 23
Prostor	kW	10 - 5	10 - 5	13,9 - 12
Vsečina vode v kotlu	L	20	20	28
Teža	kg	160	184	200
Plošča za kuhanje (širina × globina)	mm	457 x 437	457 x 437	567 x 455
Pečica (širina × globina × višina)	mm	-	-	-
Priključek dimnika	mm	Ø 130	Ø 130	Ø 140
Priključek za vstop primarnega zraka	mm	Ø 120	Ø 120	Ø 120
Potreben podtlak dimnika	Pa	13	13	15
Izkoristek	%	84,7	84,7	83,32
Regulacija	primarni zrak	avtomatski	avtomatski	avtomatski
	sekundarni zrak	ročno	ročno	ročno
Zaščita kotla	Priprava za toplotno zaščito od pregrevanja			
Rešetka kurišča - premična		mehanizam	mehanizam	mehanizam
Višina štedilnika	mm	850 - 920	850 - 920	850 - 920
Vrata kurišča		Ognjevarno steklo		
Razred energijske učinkovitosti		A+	A+	A+



## KLASIČNI ŠTEDILNIKI

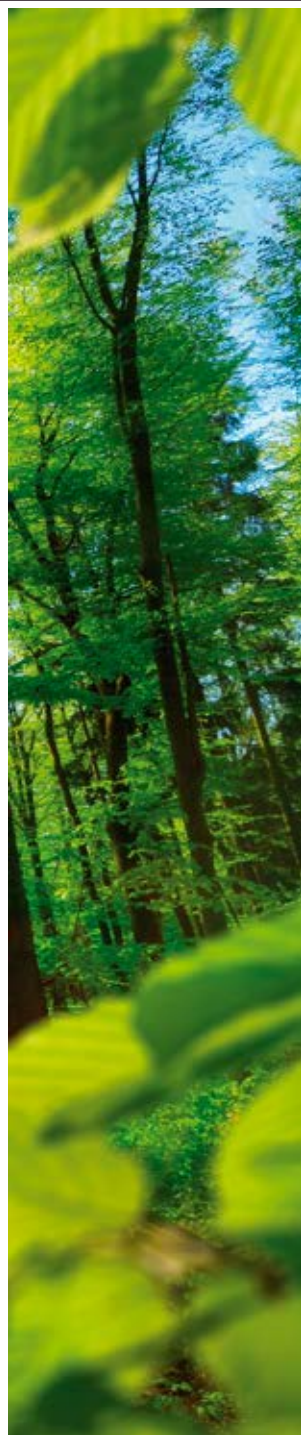
Parameter	Enota	SG-50	SG-60	SG-60 PREMIUM
Nominalna toplotna moč	kW	7,2	7,5	7,5
Prostor	kW	7,2	7,5	7,5
Teža	kg	133	151	158
Plošča za kuhanje (širina × globina)	mm	390 x 440	460 x 438	460 x 438
Pečica (širina × globina × višina)	mm	260 x 450 x 200	360 x 450 x 260	360 x 450 x 260
Priključek dimnika	mm	Ø 120	Ø 120	Ø 120
Priključek za vstop primarnega zraka	mm	Ø 80	Ø 80	Ø 80
Potreben podtlak dimnika	Pa	12	12	12
Izkoristek	%	81,2	82,6	82,6
Regulacija	primarni zrak	ročno	ročno	ročno
	sekundarni zrak	ročno	ročno	ročno
Rešetka kurišča - premična		-	-	-
Višina štedilnika	mm	850 - 920	850 - 920	850 - 920
Vrata kurišča		Ognjevarno steklo		
Razred energijske učinkovitosti		A+	A+	A+



C-25	C-35	C-25 PREMIUM	C-35 PREMIUM
17,2 - 25	21 - 35	17,2 - 25	21 - 35
4,5 - 18	5,4 - 21	4,5 - 18	5,4 - 21
12,7 - 7	15,6 - 14	12,7 - 7	15,6 - 14
20	28	20	28
235	270	260	300
860 x 440	860 x 567	860 x 440	860 x 567
360 x 460 x 260	360 x 600 x 260	400 x 360 x 460	400 x 600 x 360
Ø 130	Ø 150	Ø 130	Ø 150
Ø 120	Ø 120	Ø 120	Ø 120
13	15	13	15
82,9	82,68	82,9	82,68
avtomatski	avtomatski	avtomatski	avtomatski
ročno	ročno	ročno	ročno
Priprava za toplotno zaščito od pregrevanja			
mehanizam	mehanizam	mehanizam	mehanizam
850 - 920	850 - 920	850 - 920	850 - 920
Ognjevarno steklo			
A+	A+	A+	A+



SG-75	SG-90
8,1	8,6
8,1	8,6
151	170
640 x 480	787 x 480
330 x 440 x 270	400 x 440 x 230
Ø 120	Ø 120
Ø 80	Ø 80
12	12
87	83,6
ročno	ročno
ročno	ročno
premična	premična
850 - 920	850 - 920
Ognjevarno steklo	
A+	A+



## KURIŠČA KAMINA ZA CENTRALNO OGREVANJE



### KAMINI ZA CENTRALNO OGREVANJE

Parametar	Enota	C-25	C-35	C-25 MODERN	C-35 MODERN
Nominalna toplotna moč	kW	12 - 25	20 - 35	12 - 25	20 - 35
Voda	kW	5 - 20	12 - 31	5 - 20	12 - 31
Prostor	kW	7 - 5	8 - 4	7 - 5	8 - 4
Vsebina vode v kotlu	L	32	55	32	55
Teža	kg	171	257	160	264
Priključek dimnika	mm	Ø 200	Ø 200	Ø 200	Ø 200
Priključek za vstop primarnega zraka	mm	Ø 120	Ø 150	Ø 120	Ø 150
Potreben podtlak dimnika	Pa	12	16	12	16
Izkoristek	%	78,6	71,5	78,6	71,5
Regulacija	primarni zrak	avtomatski	avtomatski	avtomatski	avtomatski
	sekundarni zrak	avtomatski	avtomatski	avtomatski	avtomatski
Zaščita kotla		Priprava za toplotno zaščito od pregrevanja			
Vrata kurišča		Ognjevarno steklo			
Razred energijske učinkovitosti		A+	A	A+	A



### KAMINSKA PEČ

Parameter	Enota	SP	SP / keramični pokrov
Nominalna toplotna moč	kW	5,2	5,2
Prostor	kW	5,2	5,2
Premer	mm	700	700
Globina	mm	350	350
Višina	mm	825	825
Utež	kg	70	112
Luknja za žganje	P × V (mm)	270 × 212	270 × 212
Priključek dimnika	mm	Ø 150	Ø 150
Potrebni podtlak dimnika	Pa	12	12
Regulacija	primarni zrak	ročno	ročno
	sekundarni zrak	/	/
Izdelano v skladu s CE normami		EN 16510	EN 16510
Razred energijske učinkovitosti		A	A



# PEČI NA PELETE



## MODERN PEČI NA PELETE ZA CENTRALNO OGREVANJE



Parameter	Enota	P 12 MODERN WATER + AIR	P 20 MODERN WATER + AIR	P 10 SLIM MODERN WATER + AIR
Nominalna toplotna moč	kW	13	19	12
Voda	kW	11,5	16,7	10,3
Prostor	kW	1,5	2,6	1,6
Vseбина vode v kotlu	L	30,5	35	20
Teža	kg	213	257	165
Poraba goriva pri nazivni moči*	kg/h*	2,8	4,2	2,7
Zmogljivost rezervoarja	kg	34	54	15
Priključek za vstop primarnega zraka	mm	Ø 50	Ø 50	Ø 50
Potrebni podtlak dimnika	Pa	12	12	12
Izkoristek pri nazivni moči	%	94,95	94,93	90,72
Priključek na el. omrežje	V / Hz	230 / 50	230 / 50	230 / 50
Regulacija	primarni zrak	avtomatski	avtomatski	avtomatski
	sekundarni zrak	avtomatski	avtomatski	avtomatski
Izdelan v skladu s CE normom		EN 14785	EN 14785	EN 14785
Razred energijske učinkovitosti		A++	A++	A++

## MODERN PEČI NA PELETE ZA OGREVANJE PROSTORA



Parameter	Enota	P 10 AIR MODERN	P 8 AIR SLIM MODERN
Nominalna toplotna moč	kW	10	8
Voda	kW	/	/
Prostor	kW	10,2	8,1
Teža	kg	132	132
Poraba goriva pri nazivni moči*	kg/h*	2,3	1,9
Zmogljivost rezervoarja	kg	25	16
Priključek za vstop primarnega zraka	mm	Ø 50	Ø 50
Potrebni podtlak dimnika	Pa	12	12
Izkoristek pri nazivni moči	%	90,85	85,71
Priključek na el. omrežje	V / Hz	230 / 50	230 / 50
Regulacija	primarni zrak	avtomatski	avtomatski
	sekundarni zrak	avtomatski	avtomatski
Izdelan v skladu s CE normom		EN 14785	EN 14785
Razred energijske učinkovitosti		A+	A+

Izpolnjene zahteve naslednjih standardov:

**15a B-VG** (Avstrija) • **1.BImSchV Stufe 2** (Nemčija) • **VKF AEA1** (Švica) • **DIN plus** (Nemčija)

OPOMBA: tehnični podatki se nanašajo na uporabo pelet s kakovostjo ENplus-A1 in neto kalorične vrednosti 4,9 kWh/kg

\* spremljivi podatki, se lahko razlikujejo glede na pelete, ki se uporabljajo.

**SENCEL**  
powered by **SENKO**

# ELEKTRIČNI KOTEL

ZA CENTRALNO OGREVANJE





# SENCEL

powered by **SENKO**

## ELEKTRIČNI KOTEL

ZA CENTRALNO OGREVANJE

*Avtomatizirano, elegantno  
in okolju prijazno.*

**D**

Toplotna moč	6 - 30 kW
Dimenzije	400×721×283 cm
Omrežna napetost	230/400 V 50 Hz

COLORS



BELA



ANTRACIT  
SIVA



## COMBI ELEKTRIČNI KOTEL

ZA CENTRALNO OGREVANJE  
IN PRIPRAVO TOPLE VODE

**A**

COMBI

Toplotna moč	6 - 30 kW
Dimenzije	400×771×283 cm
Omrežna napetost	230/400 V 50 Hz



- ▶ *Majhna velikost vseh modelov od 6 do 30 kW.*
- ▶ *Sodoben dizajn v dveh barvah (bela in antracit siva + dizajn v steklu po naročilu).*
- ▶ *Kakovostne in zanesljive komponente znanih evropskih blagovnih znamk.*
- ▶ *Enostavna regulacija moči.*
- ▶ *Enostavna in hitra namestitvev.*
- ▶ *Izbirni in modulacijski rele za vžig / grelec.*
- ▶ *Popolnoma avtomatski nadzor moči.*
- ▶ *Zaščita pred pregrevanjem vode, previsok in prenizek tlak.*
- ▶ *Popolna hidro oprema - varnostni ventil, odzračevalni ventil, tlačni termometer, ekspanzijska posoda.*
- ▶ *Funkcija ANTIFROST - sistem za zaščito pred zmrzaljo - vklop naprave pri temp. voda pod 5 °C.*
- ▶ *Funkcija ANTIBLOCKING - zaščita pred blokado črpalke - vklop črpalke 1 min vsakih 23 ur.*
- ▶ *Funkcija TIMER - enostavna in samodejna nastavitvev v danem času.*
- ▶ *Sobni termostat s funkcijo krmiljenja.*
- ▶ *Funkcije upravljanja na osnovi temperature v zalogovniku vode.*
- ▶ *Upravljanje WIFI - aplikacija z možnimi nastavitvami temperature in časa.*
- ▶ *NAČIN POLETJE - ZIMA - varčevanje z energijo.*
- ▶ *Na voljo modeli 6, 9, 12, 15, 18, 22,5, 24 in 30 kW - SENel za centralno ogrevanje in SENel COMBI za centralno ogrevanje in pripravo sanitarne vode 15,18, 22.5, 24 in 30 kW.*



## ELEKTRIČNI KOTEL za centralno ogrevanje

Parameter	Enota	6	9	12	15
Toplotna moč	kW	6	9	12	15
Omrežna napetost	Vac	1x230 50 Hz		3x400/230 50 Hz	
Električni grelci	kom x kW	2x3	1x3-1x6	2x6	2x7,5
Najvišja delovna temperatura	°C	75	75	75	75
Največji delovni pritisk	bar	3	3	3	3
Priključek dovodne cevi	col	G3/4	G3/4	G3/4	G3/4
Priključek povratne cevi	col	G3/4	G3/4	G3/4	G3/4
Vsebnost vode v kotlu	l	7	7	7	7
Prostornina ekspanzijske posode	l	6	6	6	6
Dimenzije (š x v x d)	mm	400x721x283	400x721x283	400x721x283	400x721x283
Teža naprave	kg	31	31	31	31
Energijski razred		<b>D</b>	<b>D</b>	<b>D</b>	<b>D</b>

## COMBI ELEKTRIČNI KOTEL za centralno ogrevanje in pripravo tople vode

Parameter	Enota	15	18
Toplotna moč	kW	15	18
Omrežna napetost	Vac	3x400/230 50 Hz	
Električni grelci	kom x kW	2x7,5	3x6
Najvišja delovna temperatura	°C	75	75
Največji delovni pritisk	bar	3	3
Priključek dovodne cevi	col	G3/4	G3/4
Priključek povratne cevi	col	G3/4	G3/4
Vsebnost vode v kotlu	l	7	7
Prostornina ekspanzijske posode	l	6	6
Dimenzije (š x v x d)	mm	400x771x283	400x771x283
Teža naprave (brez vode)	kg	35	36
Energijski razred		<b>A</b>	<b>A</b>



18	22,5	24	30
18	22,5	24	30
3x400/230 50 Hz			
3x6	3x7,5	4x6	4x7,5
75	75	75	75
3	3	3	3
G3/4	G3/4	G3/4	G3/4
G3/4	G3/4	G3/4	G3/4
7	7	7	7
6	6	6	6
400x721x283	400x721x283	400x721x283	400x721x283
32	32	34	34
<b>D</b>	<b>D</b>	<b>D</b>	<b>D</b>



22,5	24	30
22,5	24	30
3x400/230 50 Hz		
3x7,5	4x6	4x7,5
75	75	75
3	3	3
G3/4	G3/4	G3/4
G3/4	G3/4	G3/4
7	7	7
6	6	6
400x771x283	400x771x283	400x771x283
36	37	37
<b>A</b>	<b>A</b>	<b>A</b>



# SENKO

Vladimira Nazora 22, Štefanec, 40000 Čakovec, Hrvatska

Tel: +385 (0)40 33 73 44 • E-mail: info@senko.hr

[www.senko.hr](http://www.senko.hr)

facebook

YouTube



Možne so morebitne razlike v prikazanih barvnih odtenkih izdelkov. Odtenki se lahko razlikujejo od tistih v resnici. Vsi ustrezni tehnični podatki so pridobljeni v laboratorijskih (idealnih) pogojih. Odstopanja so možna. Pridržujemo si pravico do spremembe vseh tehničnih podrobnosti in barv vseh izdelkov navedenih v katalogu, brez predhodnega obvestila.

08-2024